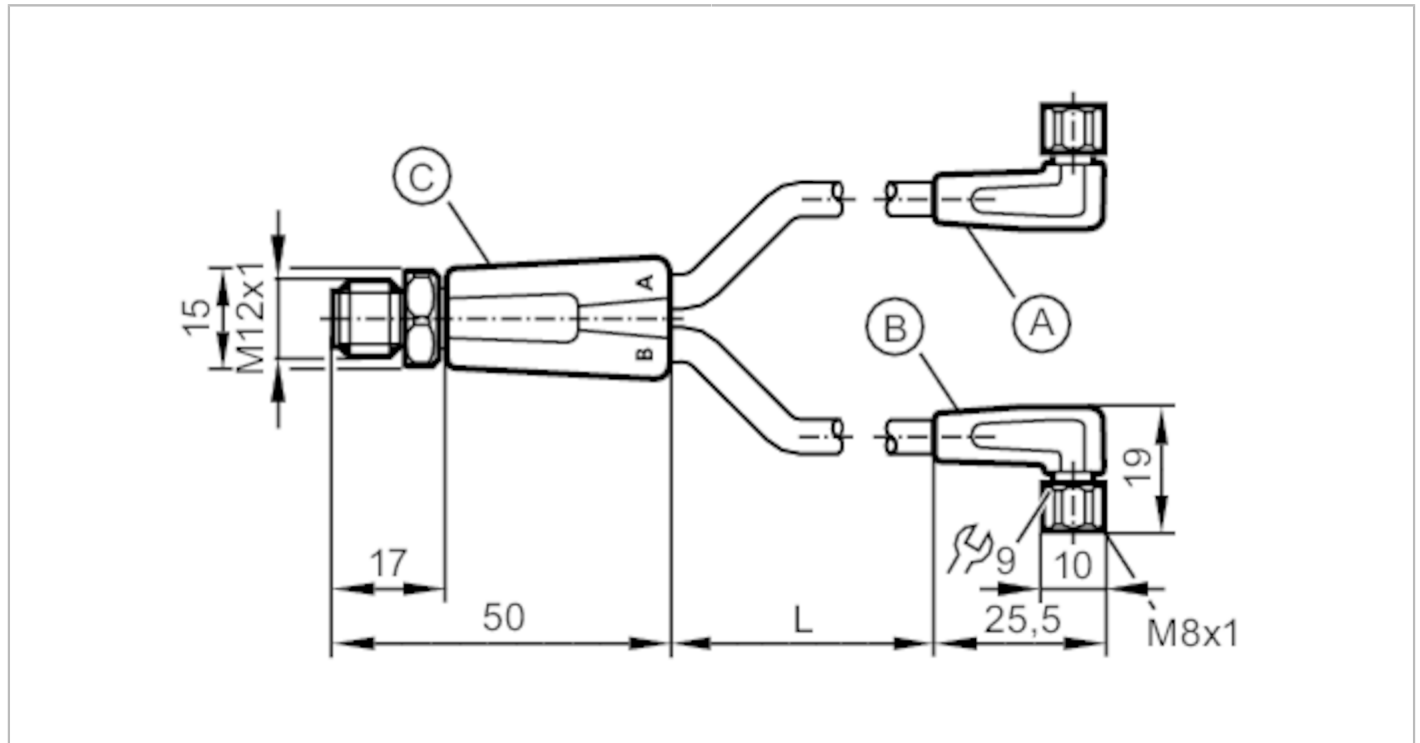


EVT340



Y-Verbindungskabel

YDOAF030VAS00,6E03STGH040VAS



Einsatzbereich	
Besondere Eigenschaft	silikonfrei; Vergoldete Kontakte; Schleppketteneignung
Applikation	Hygiene- und Nassbereiche in der Lebensmittelindustrie
Silikonfrei	ja
Elektrische Daten	
Betriebsspannung [V]	< 50 AC / < 60 DC
Schutzklasse	III
Strombelastbarkeit gesamt [A]	3
Umgebungsbedingungen	
Umgebungstemperatur [°C]	-25...80
Hinweis zur Umgebungstemperatur	cULus: ...50 °C
Umgebungstemperatur bewegt [°C]	5...80
Hinweis zur Umgebungstemperatur bewegt	cULus: ...50 °C
Schutzart	IP 65; IP 67; IP 68; IP 69K

EVT340



Y-Verbindungskabel

YDOAF030VAS00,6E03STGH040VAS

Mechanische Daten		
Gewicht [g]	73	
Werkstoffe	Anschlusskabel mit Stecker: PVC orange; Anschlusskabel mit Buchse: PVC orange; Dichtung: EPDM	
Werkstoff Überwurfmutter	1.4404 (Edelstahl / 316L) / 1.4404 (Edelstahl / 316L)	
Anzahl Steckplätze Zentralverteiler	2	
Schleppketteneignung	ja	
Schleppketteneignung	Biegeradius bei flexiblem Einsatz	min. 10 x Kabeldurchmesser
	Verfahrgeschwindigkeit	max. 3,3 m/s bei 5 m horizontaler Verfahrlänge und max. Beschleunigung von 5 m/s ²
	Biegezyklen	> 1 Mio.
	Torsionsbeanspruchung	± 180 °/m

Bemerkungen	
Verpackungseinheit	1 Stück

Elektrischer Anschluss	
Kabel: 0,6 m, PVC, orange, Ø 4,9 mm; 3 x 0,34 mm ² (42 x Ø 0,1 mm)	

Elektrischer Anschluss - Stecker	
Steckverbindung: 2 x M12; Arretierung: 1.4404 (Edelstahl / 316L); Kontakte: vergoldet; Anzugsdrehmoment: 0,6...1,5 Nm	



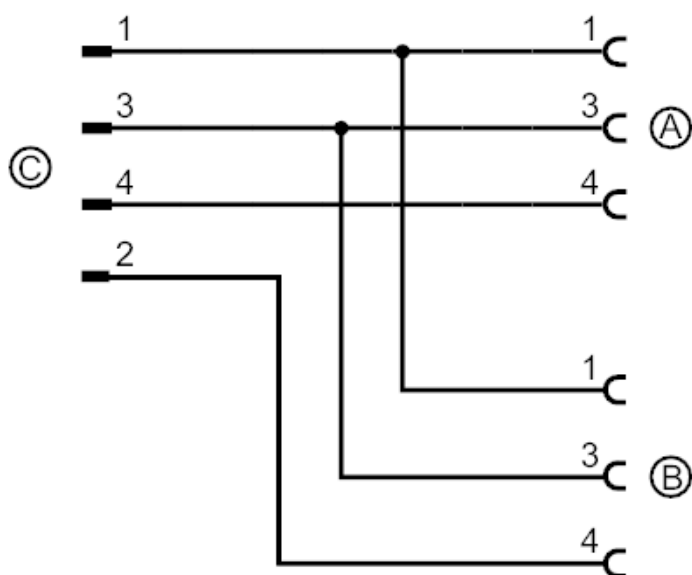


Y-Verbindungskabel

YDOAF030VAS00,6E03STGH040VAS

Elektrischer Anschluss

Anschluss



Elektrischer Anschluss - Buchse

Steckverbindung: 2 x M8; Arretierung: 1.4404 (Edelstahl / 316L); Kontakte: vergoldet; Anzugsdrehmoment: 0,3...0,5 Nm

