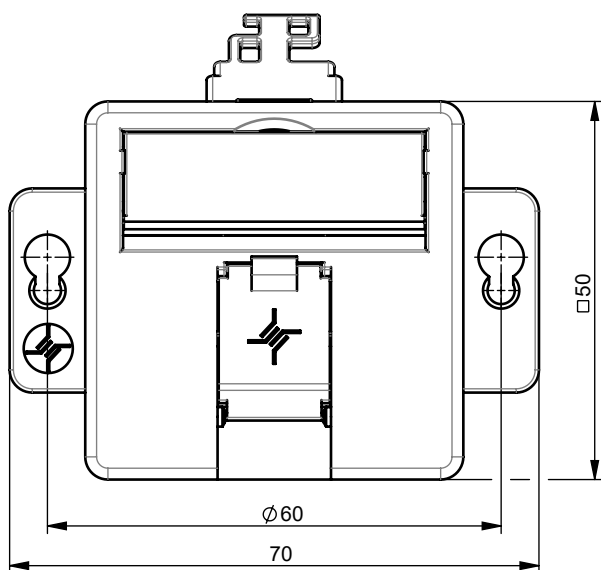
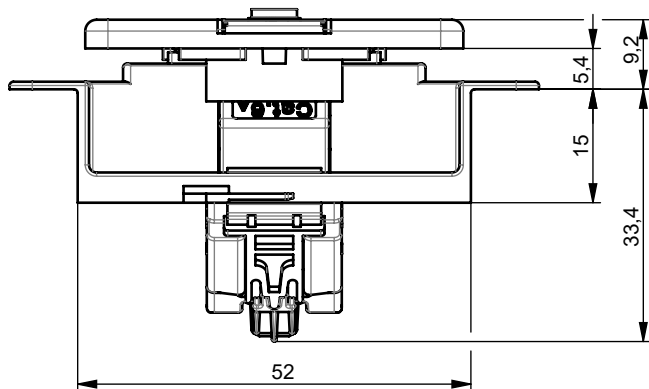
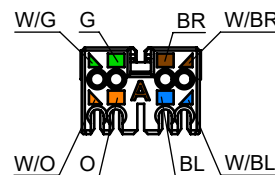


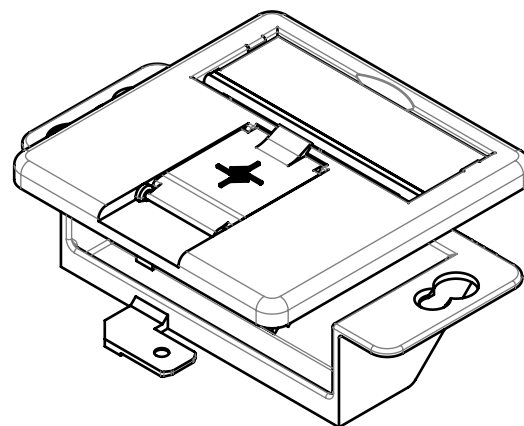
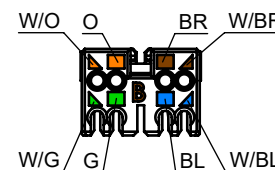
Single gang module carrier AMJ UP/50 incl. 1 AMJ Module K Cat.6_A T568



Anschlussbelegung / PIN assignment T568A
nach / according to TIA/EIA 568-C.2



Anschlussbelegung / PIN assignment T568B
nach / according to TIA/EIA 568-C.2



Bestell-Nr. Order no	Bezeichnung Description	Barcode EAN 13	VPE PU
J00020A0516	Modulaufnahme AMJ 1-fach UP/50 alpinweiß inkl. 1 AMJ Modul K Cat.6 _A T568A Single gang module carrier AMJ UP/50 alpine white incl. 1 AMJ Module K Cat.6 _A T568A	4018359504670	5
J00020A0517	Modulaufnahme AMJ 1-fach UP/50 alpinweiß inkl. 1 AMJ Modul K Cat.6 _A T568B Single gang module carrier AMJ UP/50 alpine white incl. 1 AMJ Module K Cat.6 _A T568B	4018359504687	5

Bestell-Nr. Order no	Verpackung Packing	VPE PU	Karton Carton	UPE OPU	Karton Carton	UPE OPU	Karton Outer carton
J00020A0516	1 pc. in carton, one mounting information	1 pc. in carton	80x72x53 [mm]	5 pcs in carton	84x57x370 [mm]	27 cartons in outer carton	530x380x260 [mm]
J00020A0517	1 pc. in carton, one mounting information	1 pc. in carton	80x72x53 [mm]	5 pcs in carton	84x57x370 [mm]	27 cartons in outer carton	530x380x260 [mm]

Montageanleitung siehe: www.telegaertner.com
Mounting instructions see: www.telegaertner.com

Single gang module carrier AMJ UP/50 incl. 1 AMJ Module K Cat.6_A T568



Technische Daten / Technical Data

Modulaufnahme-Spezifikation siehe	H02010A0079	Faceplate specification see
Steckverbinder-Spezifikation siehe	J00029K0036	Connector specification see
PoE gemäß IEEE 802.3af	Geeignet für Power over Ethernet Adequate for Power over Ethernet	PoE according to IEEE 802.3af
PoE+ gemäß IEEE 802.3at	Geeignet für Power over Ethernet+ Adequate for Power over Ethernet+	PoE+ according to IEEE 802.3at
4PPoE gemäß IEEE 802.3bt	Geeignet für 4 Pair Power over Ethernet Adequate for 4 Pair Power over Ethernet	4PPoE according to IEEE 802.3bt