

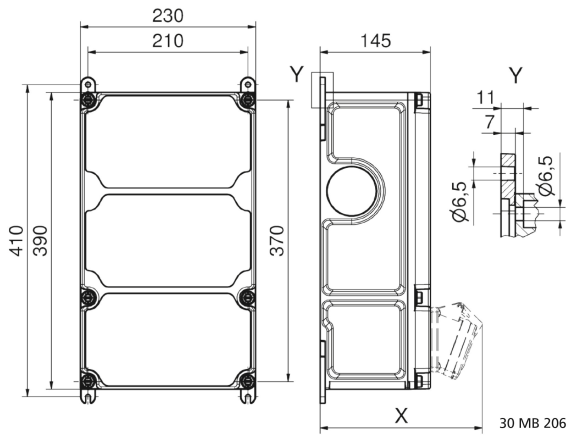
## Tragbarer Verteiler Kunststoff - VARIABOX - L Mobil



| Artikelbeschreibung   |                                                                             |
|-----------------------|-----------------------------------------------------------------------------|
| BALS-Art.-Nr          | 85005                                                                       |
| EAN                   | 4024941208451                                                               |
| Produktgruppe         | VARIABOX - L Mobil                                                          |
| Vorschriften / Normen | DIN EN 61439-2                                                              |
| Schutzart             | IP44                                                                        |
| Gerätefarbe           | Gehäuseunterteil schwarz ähnlich RAL 9017,<br>Gehäuseoberteil grau RAL 7035 |
| Geräte-Höhe           | 390mm                                                                       |
| Geräte-Breite         | 230mm                                                                       |
| Geräte-Tiefe          | 145mm                                                                       |

| <b>Logistikdaten</b> |                  |
|----------------------|------------------|
| Einzelgewicht        | 4.754 kg / Stück |
| Verpackungsart       | Karton           |
| Inhaltsmenge         | 1 ST             |
| EAN                  | 4024941208451    |
| Länge                | 560 mm           |
| Breite               | 270 mm           |
| Höhe                 | 255 mm           |
| Gewicht              | 5.203 kg         |
| Volumen              | 38'556 ccm       |

| <b>Metall Zuschläge</b>     |                            |
|-----------------------------|----------------------------|
| Zuschlagsart                | Kupfer                     |
| Materialbasis               | 150 EUR pro 100 Kilogramm  |
| Enthaltenes Materialgewicht | 0.24 Kilogramm pro 1 Stück |

Tiefenmaß/ depth X (mm)

| Bezeichnung/ with                  | IP44 | IP67 |
|------------------------------------|------|------|
| OTC-Klappe/ OTC operating window   | 180  | 180  |
| Schutzk. Steckdose/domestic socket | 162  | 205  |
| CEE 16A 3p                         | 200  | 200  |
| CEE 16A 4p                         | 204  | 202  |
| CEE 16A 5p                         | 207  | 205  |
| CEE 32A 3p/4p                      | 211  | 213  |
| CEE 32A 5p                         | 213  | 214  |
| CEE 63A 3p/4p/5p                   | 229  | 231  |