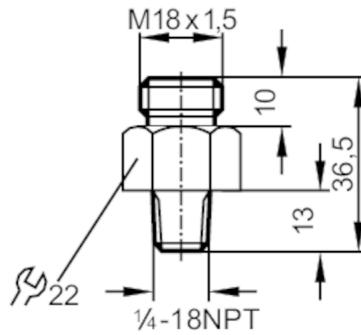


# E40106



## Einschraubadapter für Prozesssensoren

Adapter SI/1 - 1/4NPT



### CRN

Einsatzbereich	
Applikation	für den industriellen Einsatz
Medien	Flüssige und gasförmige Medien
Druckfestigkeit [bar]	300
MAWP bei Applikationen gemäß CRN [bar]	303
Zulassungen / Prüfungen	
Druckgeräterichtlinie	Eine mögliche Einstufung nach DGRL ist anwendungsspezifisch und vom Anwender / Betreiber durchzuführen.
Sicherheitshinweise	Die Verträglichkeit zwischen Medium und Produktwerkstoff muss in allen Applikationen geprüft werden.
Mechanische Daten	
Gewicht [g]	57,6
Werkstoffe	1.4404 (Edelstahl / 316L)
Sensorikanschluss	M18 x 1,5 Innengewinde
Prozessanschluss	1/4 NPT
Eintauchtiefe [mm]	13,9; (Messfühler SID, SFD, TN)
Bemerkungen	
Verpackungseinheit	1 Stück