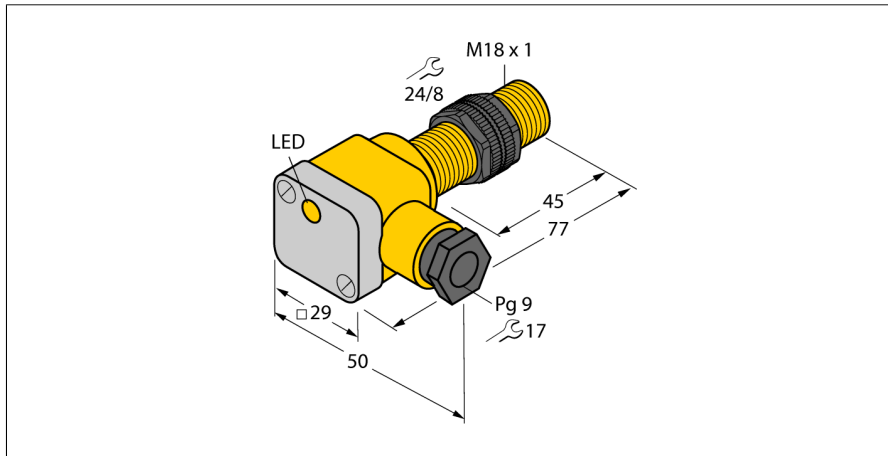


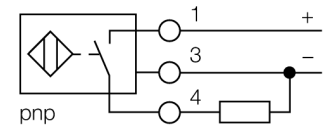
# Induktiver Sensor NI12U-P18SK-AP6X



- Gewinderohr, M18 x 1
- Kunststoff, PA12-GF30
- Faktor 1 für alle Metalle
- Schutzart IP68
- magnetfeldfest
- erweiterter Temperaturbereich
- hohe Schaltfrequenz
- Vorbedämpfungsschutz durch Selbstkompensation
- DC 3-Draht, 10...30 VDC
- Schließer, PNP-Ausgang
- Klemmenraum

<b>Typenbezeichnung</b>	NI12U-P18SK-AP6X
Ident-Nr.	1645700
<b>Bemessungsschaltabstand <math>S_n</math></b>	12 mm
Einbaubedingung	nicht bündig, teilbündiger Einbau möglich
Gesicherter Schaltabstand	$\leq (0,81 \times S_n)$ mm
Wiederholgenauigkeit	$\leq 2\%$ v. E.
Temperaturdrift	$\leq \pm 10\%$
Hysterese	$\leq \pm 20\%$ , $\leq -25\text{ °C}$ v $\geq +70\text{ °C}$
Umgebungstemperatur	3...15 % -30...+85 °C
<b>Betriebsspannung</b>	10...30 VDC
Restwelligkeit	$\leq 10\%$ $U_{ss}$
DC Bemessungsbetriebsstrom	$\leq 200$ mA
Leerlaufstrom $I_0$	$\leq 15$ mA
Reststrom	$\leq 0,1$ mA
Isolationsprüfspannung	$\leq 0,5$ kV
Kurzschlusschutz	ja/ taktend
Spannungsfall bei $I_0$	$\leq 1,8$ V
Drahtbruchsicherheit / Verpolungsschutz	ja/ vollständig
Ausgangsfunktion	Dreidraht, Schließer, PNP
Schutzklasse	□
Schaltfrequenz	2 kHz
<b>Bauform</b>	Gewinderohr, M18 x 1
Abmessungen	77 mm
Gehäusewerkstoff	Kunststoff, PA12-GF30
Material Klemmenraumabdeckung	Kunststoff, Ultem
Material Klemmenraumgehäuse	Kunststoff, PA12-GF30
Material aktive Fläche	Kunststoff, PBT-GF20-V0
max. Anziehdrehmoment Gehäusemutter	2 Nm
Elektrischer Anschluss	Klemmenraum
Klemmvermögen	$\leq 2,5$ mm <sup>2</sup>
Aussendurchmesser Kabel	4,5...8mm
Vibrationsfestigkeit	55 Hz (1 mm)
Schockfestigkeit	30 g (11 ms)
Schutzart	IP67
MTTF	874 Jahre nach SN 29500 (Ed. 99) 40 °C
Menge in der Verpackung	1
<b>Schaltzustandsanzeige</b>	LED, gelb
Im Lieferumfang enthalten	Verschraubung; 2x Gummidichtung

## Anschlussbild



## Funktionsprinzip

Induktive Sensoren erfassen berührungslos und verschleißfrei metallische Objekte. *uprox*® Faktor 1-Sensoren haben aufgrund ihres patentierten ferritkernlosen Multispulen-Systems erhebliche Vorteile. Sie erfassen alle Metalle im gleichen Schaltabstand, sind magnetfeldfest und besitzen hohe Schaltabstände.

**Induktiver Sensor  
NI12U-P18SK-AP6X**

---

<b>Abstand D</b>	3 x B
Abstand W	3 x Sn
Abstand T	65 mm
Abstand S	0,5 x B
Abstand G	6 x Sn
Abstand N	2 x Sn

---

**Durchmesser der aktiven Fläche B**                    Ø 18 mm



**Induktiver Sensor  
NI12U-P18SK-AP6X**

**Zubehör**

Typ	Ident-Nr.		Maßbild
QM-18	6945102	Schnellmontagehalterung mit Festanschlag; Werkstoff: Messing verchromt. Außengewinde M24 x 1,5. Hinweis: Der Schaltabstand der Näherungsschalter kann sich durch Verwendung von Schnellmontagehalterungen verringern.	
BST-18B	6947214	Befestigungsschelle für Gewinderohrgeräte, mit Festanschlag; Werkstoff: PA6	
MW-18	6945004	Befestigungswinkel für Gewinderohrgeräte; Werkstoff: Edelstahl A2 1.4301 (AISI 304)	
BSS-18	6901320	Befestigungsschelle für Glatt -und Gewinderohrgeräte; Werkstoff: Polypropylen	