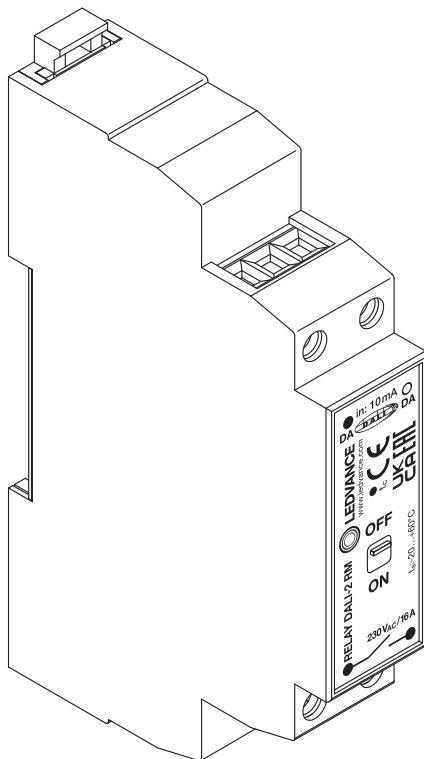



RELAY DALI-2 RM



LEDVANCE



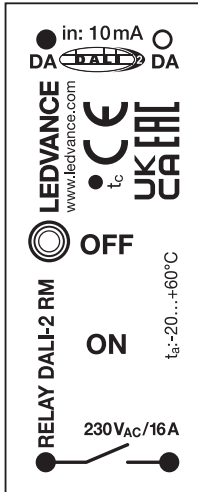
	EAN	l x w x h [mm]	IP	t_a/t_c (°C)	Hz	DALI input
RELAY DALI-2 RM	4099854709159	90x18x56	20	-20...+60/+75	50/60	10mA

	EAN	Max. nominal load	Max Inrush current	Max. Switching frequency	Switching cycles	 Solid wires: ¹⁾ 0.5-2.5mm ² Stranded wires: ²⁾ 0.5-1.5mm ²
RELAY DALI-2 RM	4099854709159	230VAC/16A 3000VA	350A	1Hz	> 50.000	

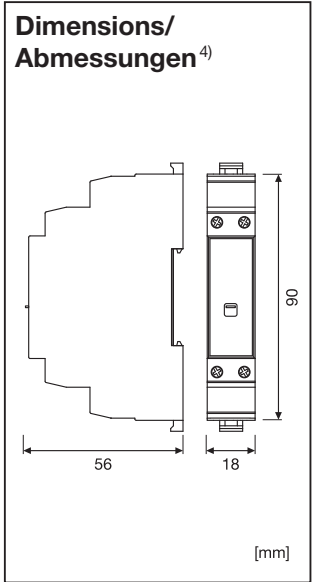
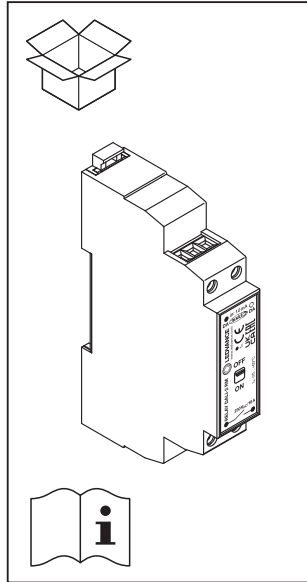
RELAY DALI-2 RM



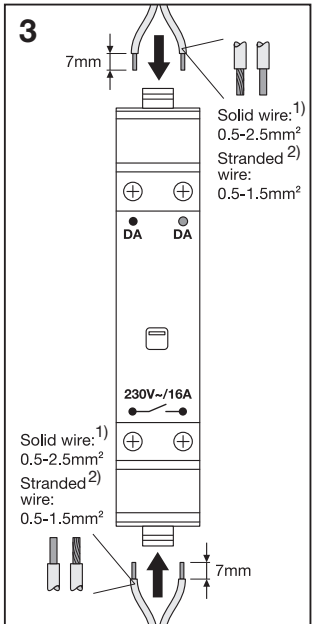
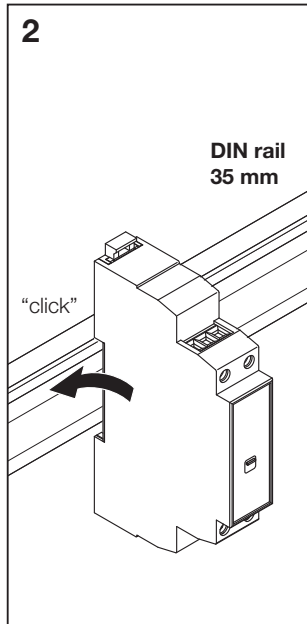
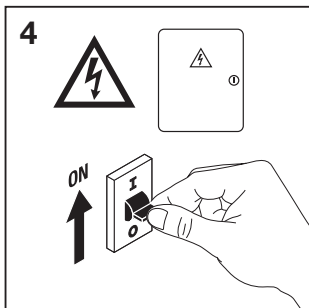
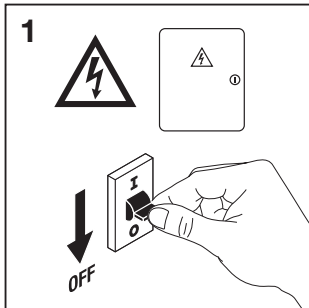
RELAY DALI-2 RM



Picture only for reference, valid print on product³⁾



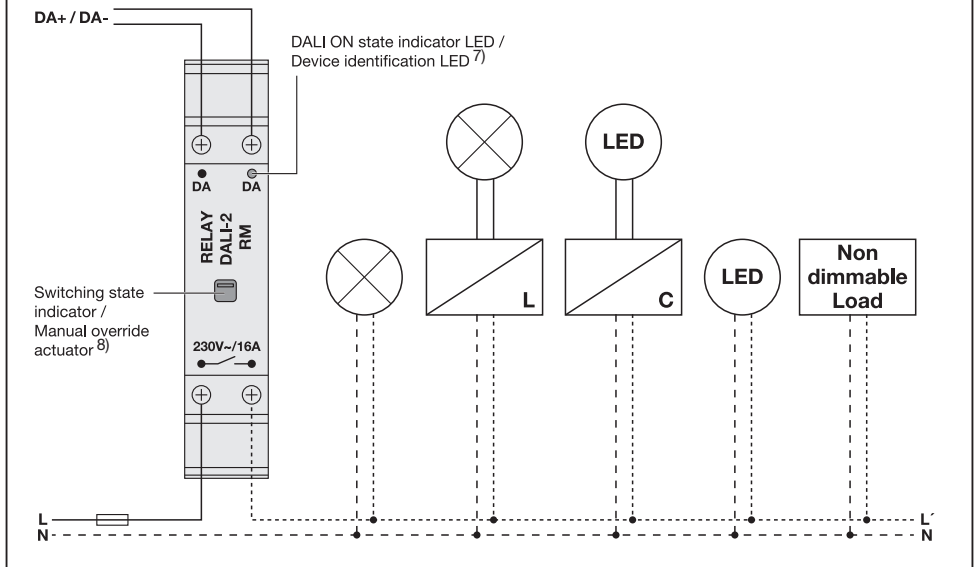
Mounting / Montage⁵⁾



RELAY DALI-2 RM



Wiring diagram /Anschluss-Schema⁶⁾



(GB) 1) Solid wires; 2) Stranded wires; 3) Picture only for reference, valid print on product; 4) Dimensions; 5) Mounting; 6) Wiring diagram; 7) DALI ON state indicator LED / Device identification LED; 8) Switching state indicator / Manual override actuator

(D) 1) einadråhtige Adern; 2) mehradråhtige Adern; 3) Bild nur als Referenz, gültiger Druck auf Produkt; 4) Abmessungen; 5) Montage; 6) Schaltplan; 7) DALI-ON-Statusanzeige-LED / Geräteidentifikations-LED; 8) Schaltzustand Anzeige / Handnotbetätigung Aktuator

(F) 1) Fils pleins ; 2) Fils toronnés ; 3) Image uniquement à titre de référence, impression valide sur le produit ; 4) Dimensions ; 5) Montage ; 6) Schéma de câblage ; 7) LED d'indication d'état DALI ON / LED d'identification de l'appareil ; 8) État de commutation indicateur / Commande manuelle actionneur

(I) 1) Fili pieni; 2) Fili intrecciati; 3) Immagine solo a titolo di riferimento, stampa valida sul prodotto; 4) Dimensioni; 5) Montaggio; 6) Schema elettrico; 7) LED indicatore di stato DALI ON/LED identificazione dispositivo; 8) Stato di commutazione indicatore/Comando manuale attuatore

(E) 1) Cables sólidos; 2) Cables trenzados; 3) Imagen solo para referencia, impresión válida en el producto; 4) Dimensiones; 5) Montaje; 6) Esquema eléctrico; 7) LED indicador de estado DALI ON / LED de identificación del dispositivo; 8) Estado de conmutación indicador / Anulación manual actuador

(P) 1) Fios sólidos; 2) Fios entrançados; 3) Imagem apenas para referência, impressão válida no produto; 4) Dimensões; 5) Montagem; 6) Diagrama de fiação; 7) LED indicador de estado DALI ON/LED de identificação do dispositivo; 8) Estado de comutação indicador/ Substituição manual atuador

(GR) 1) Στερεά σύρματα, 2) Συρματόσχοινα, 3) Εικόνα μόνο για λόγους αναφοράς, έγκυρη εκτύπωση στο προϊόν, 4) Διαστάσεις, 5) Συναρμολόγηση, 6) Διάγραμμα καλωδίωσης, 7) Ενδεικτική λυχνία LED κατάστασης DALI ON / Ενδεικτική λυχνία LED αναγνώρισης συσκευής, 8) Ενδεικτική λυχνία κατάστασης ενεργοποίησης / Ενεργοποιητής χειροκίνητης παράκαμψης

(NL) 1) Massieve draden; 2) Gestrandde draden; 3) Afbeelding alleen ter referentie, geldige afdruk op product; 4) Afmetingen; 5) Montage; 6) Bedradingsschema; 7) DALI ON-statusindicator LED / Apparaatidentificatie LED; 8) Schakelstatus indicator / Handmatige overbrugging actuator

(S) 1) Massiva ledare; 2) Flertrådiga ledare; 3) Bild endast för referens, giltig märkning på produkten; 4) Mått; 5) Montering; 6) Kopplingschema; 7) LED-indikator för DALI PÅ/LED för enhetsidentifiering; 8) Indikator för kopplingsläge/manuellt överstyrningsknapp

(FIN) 1) Kiinteät johdot; 2) Säikeiset johdot; 3) Kuva vain viitteellinen, oikea kuva tuotteen; 4) Mittat; 5) Asennus; 6) Kytkenäkökuva; 7) DALI ON -tilan merkivalo / laitteen tunnistuksen merkivalo; 8) Kytkenäkökuva / manuaalisen ohituksen toimilaitte

(N) 1) Solide ledninger 2) Strengede ledninger 3) Bilde kun til referanse, gyldig trykk på produktet 4) Dimensjoner 5) Montering 6) Ledningsdiagram 7) DALI ON-statusindikator LED/enhetsidentifikasjon LED 8) Bryterstatus indikator/manuelt overstyring aktuator

(DK) 1) Massive ledninger; 2) Flertrådede ledninger; 3) Billedet er kun til reference, gyldigt tryk på produktet; 4) Dimensioner; 5) Montering; 6) Ledningsdiagram; 7) DALI ON-tilstandsindikator LED/enhedsidentifikations-LED; 8) Skiftetilstand indikator/manuel tilsidesættelse aktuator

(CZ) 1) Pevné vodiče; 2) Lankové vodiče; 3) Obrázek slouží pouze pro informaci, platný potisk je na produktu; 4) Rozměry; 5) Montáž; 6) Schéma zapojení; 7) LED indikátor stavu DALI ZAP. / LED identifikace zařízení; 8) Indikátor stavu přepínání / Regulátor manuálního ovládní

(RU) 1) Одножильные провода; 2) Многожильные провода; 3) Изображение представлено исключительно в качестве примера. Актуальное изображение нанесено на изделие; 4) Размеры; 5) Монтаж; 6) Схема подключения; 7) Светодиодный индикатор состояния DALI ON / Светодиодный индикатор идентификации устройства; 8) Индикатор состояния переключения / Привод с ручным управлением

(H) 1) Tömör vezeték; 2) Sodrott vezeték; 3) A kép csak referencia, az érvényes nyomtatás a terméken található; 4) Méretek; 5) Rögztítés; 6) Kapcsolási rajz; 7) DALI ON állapotjelző LED / Eszközazonosító LED; 8) Kapcsolási állapot indikátor / Kézi felbírálás működtető

(PL) 1) Przewody lite 2) Przewody skręcone 3) Ilustracja ma charakter poglądowy, obowiązuje nadruk na produkcie 4) Wymiary 5) Montaż 6) Schemat połączeń 7) Dioda LED stanu DALI ON / dioda LED identyfikacji urządzenia 8) Stan przełączania wskaźnik / ręczne sterowanie aktuator

(SK) 1) Pevné vodiče; 2) Lankové vodiče; 3) Obrázok len na referenciu, platná potlač na výrobku; 4) Rozmery; 5) Montáž; 6) Schéma zapojenia; 7) LED indikátor stavu DALI ON/LED identifikácie zariadenia; 8) Spinací state indikátor/Manuálny override aktuator

(SLO) 1) Trdne žice; 2) Vpredene žice; 3) Slika je na voljo za ilustrativne namene, veljaven je tisk na izdelku; 4) Mere; 5) Nameštitev; 6) Shema ožičenja; 7) Indikator LED za vklop funkcije DALI/Indikator LED za identifikacijo naprave; 8) Stanje vklopa indikatorja/Ročna razveljavitev aktuatorja

(TR) 1) Tek telli kablolar; 2) Çok telli kablolar; 3) Resim sadece referans içindir, ürün üzerindeki baskı esastır; 4) Boyutlar; 5) Montaj; 6) Kablo şeması; 7) DALI açık durum göstergesi LED/Çihaz tanımlama LED'i; 8) Anahtarlama durum göstergesi/Manuel geçersiz kılma aktüatörü

(HR) 1) Pune žice; 2) Žile; 3) Slika služi samo za referencu, važeći je tekst na proizvodu; 4) Dimenzije; 5) Montaža; 6) Dijagram ožičenja; 7) LED indikator stanja DALI ON / LED za identifikaciju uređaja; 8) Prebacivanje stanja indikator / Ručno premošćivanje aktuator

(RO) 1) Fire solide; 2) Fire torsadate; 3) Imagine numai pentru referință, imprimare valabilă pe produs; 4) Dimensiuni; 5) Montare; 6) Diagrama de cablare; 7) LED indicator de stare DALI ON/LED de identificare a dispozitivului; 8) Stare de comutareindicator /Suprascriere manualăactuator

(BG) 1) Едножични проводници; 2) Многожични проводници; 3) Снимка само за справка, валидна печатна информация върху продукта; 4) Размери; 5) Монтаж; 6) Схема на окабеляването; 7) Светодиоден индикатор DALI за включено състояние/ Светодиод за идентификация на устройството; 8) Индикатор за състояние на преклукване/Задвижващия механизъм за ръчно преклукване

(EST) 1) tahked juhtmed; 2) kiudjuhtmed; 3) pilt ainult viiteks, kehtiv trükk tootele; 4) mõõtmed; 5) paigaldus; 6) elektriskeem; 7) DALI sisse lülitatud oleku indikaator-LED/ seadme identifitseerimise LED; 8) lülitusolek indikaator / käitsiti tühistamine täitur

(LT) 1) Kieti laidai; 2) Suvyti laidai; 3) Paveikslėlis yra tik informacinio pobūdžio, galioja spausdinimas ant gaminio; 4) Matmenys; 5) Montavimas; 6) Laidų montavimo schema; 7) DALI įjungimo būsenos indikatoriaus LED / Įrenginio identifikavimo LED; 8) Perjungimo būsenos indikatoriaus / Rankinis valdymas paleidiklis

(LV) 1) Cietie vadi; 2) Stieplu vadi; 3) Attēls tikai atsaucei, derīga izdrukā uz produkta; 4) Izmēri; 5) Montāža; 6) Elektroinstalācijas diagramma; 7) DALI ON stāvokļa indikatora LED / Ierīces identifikācijas LED; 8) Pārslēgšanās stāvoklis INDICATOR / Manuāla ignorēšana aktuator

(SRB) 1) Pune žice; 2) Pletene žice; 3) Slika je samo kao referenca, važeće je ono odštampano na proizvodu; 4) Dimenzije; 5) Montaža; 6) Šema instalacija; 7) LED indikator stanja DALI ON/LED indikator za identifikaciju uređaja; 8) Stanje prebacivanja indikator / Ručna izmena aktuator

(UA) 1) Одножильні дроти. 2) Багатожильні дроти. 3) Зображення наведено лише для прикладу. Актуальне зображення нанесено на пакування виробу. 4) Розміри. 5) Монтаж. 6) Схема під'єднання. 7) Світлодіодний індикатор стану DALI ON/світлодіодний індикатор ідентифікації пристрою. 8) Індикатор стану перемикання/привід ручного керування

(KZ) 1) Тұтас сымдар; 2) Көп талшықты сымдар; 3) Сурет тек анықтама үшін, жарамды таңба өнімде; 4) Өлшемдер; 5) Монтаждау; 6) Сымдар схемасы; 7) DALI ON күй индикаторы LED / Құрылғыны сәйкестендіру LED; 8) Ауыстыру күй индикаторы / Қолмен басқару жеткізгіші



LEDVANCE SASU
CQM, 5 rue d'Altorf
67120 Molsheim France
www.ledvance.com

C10449057
G11252506
26.09.25

© LEDVANCE Ltd, Sterling House,
810 Mandarin Court, Warrington,
Cheshire, WA1 1GG, United Kingdom