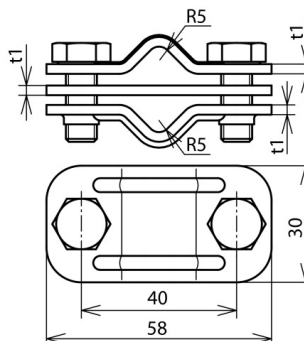




**UTK 8.10 8.10 ZP CU (459 127)**



Abbildung unverbindlich



Anordnung:

Typ	UTK 8.10 8.10 ZP CU
Art.-Nr.	459 127
Werkstoff	Cu
Klemmbereich Rd / Rd	8-10 / 8-10 mm
Schraube	M8 x 20 mm
Werkstoff Schraube	NIRO
Schraubenabstand	40 mm
Materialstärke (t1)	3 mm
Blitzstromtragfähigkeit (10/350 µs)	100 kA *)
Normenbezug	DIN EN 62561-1
Gewicht	152 g
Zolltarifnummer (Komb. Nomenklatur EU)	85359000
GTIN (EAN)	4013364119291
VPE	1 Stk.

\*) Genaue Zuordnung siehe Prüfzertifikat.

Änderungen in Form und Technik, bei Maßen, Gewichten und Werkstoffen behalten wir uns im Sinne des Fortschrittes der Technik vor. Die Abbildungen sind unverbindlich.