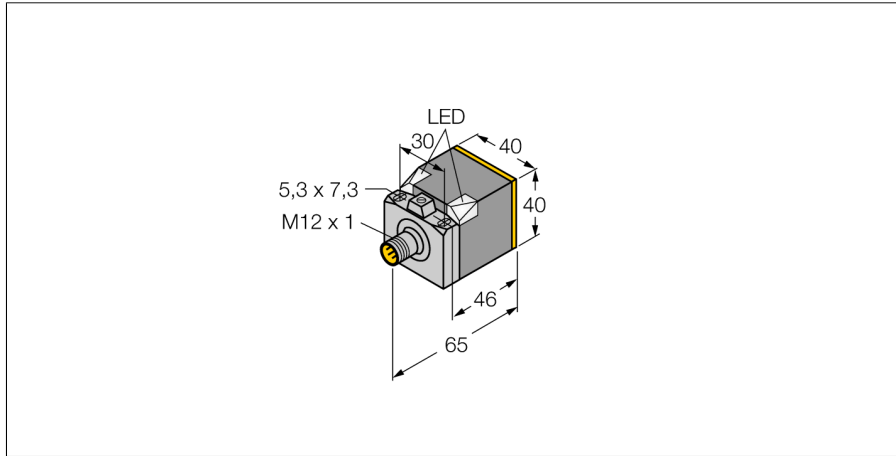
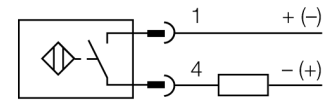


Induktiver Sensor BI15U-CK40-AD4X-H1144



- quaderförmig, Höhe 40 mm
- aktive Fläche in 5 Richtungen positionierbar
- Kunststoff, PBT-GF30-V0
- Faktor 1 für alle Metalle
- magnetfeldfest
- DC 2-Draht, 10...65 VDC
- Schließer
- Steckverbinder M12 x 1

Anschlussbild



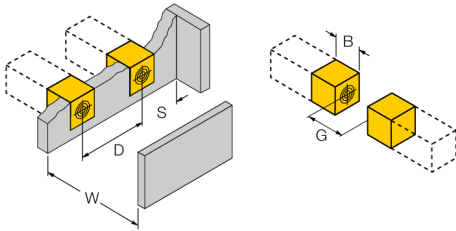
Funktionsprinzip

Induktive Sensoren erfassen berührungslos und verschleißfrei metallische Objekte. *uprox*+ Sensoren haben aufgrund ihres patentierten Multispulen-Systems erhebliche Vorteile. Sie überzeugen durch höchste Schaltabstände, durch maximale Flexibilität, durch größte Betriebssicherheit und durch eine effiziente Standardisierung.

Typenbezeichnung	BI15U-CK40-AD4X-H1144
Ident-Nr.	4280032
Bemessungsschaltabstand S_n	15 mm
Einbaubedingung	bündig
Gesicherter Schaltabstand	$\leq (0,81 \times S_n)$ mm
Wiederholgenauigkeit	$\leq 2\%$ v. E.
Temperaturdrift	$\leq \pm 10\%$
	$\leq \pm 15\%$, $\leq -25\text{ °C}$ v $\geq +70\text{ °C}$
Hysterese	3...20 %
Umgebungstemperatur	-25...+70 °C
Betriebsspannung	10...65 VDC
Restwelligkeit	$\leq 10\%$ U_{ss}
DC Bemessungsbetriebsstrom	≤ 100 mA
Reststrom	$\leq 0,8$ mA
Isolationsprüfspannung	$\leq 0,5$ kV
Kurzschlusschutz	ja/ taktend
Spannungsfall bei I_n	≤ 5 V
kleinster Betriebsstrom I_m	≥ 3 mA
Schaltfrequenz	0.01 kHz
Bauform	Quader, CK40
Abmessungen	65 x 40 x 40 mm aktive Fläche in 5 Richtungen positionierbar
Gehäusewerkstoff	Kunststoff, PBT-GF20-V0, schwarz
Material aktive Fläche	Kunststoff, PA12-GF30, gelb
Elektrischer Anschluss	Steckverbinder, M12 x 1
Vibrationsfestigkeit	55 Hz (1 mm)
Schockfestigkeit	30 g (11 ms)
Schutzart	IP68
MTTF	874 Jahre nach SN 29500 (Ed. 99) 40 °C
Schaltzustandsanzeige	LED, gelb
Im Lieferumfang enthalten	BS1-CK40

Abstand D	80 mm
Abstand W	45 mm
Abstand S	1 x B
Abstand G	90 mm

Breite der aktiven Fläche B	40 mm
------------------------------------	-------



Da die uprox+ 2-Draht DC Sensoren bei einer geringen Betriebsspannung von 8 VDC (mit eingeschränktem Laststrom von 50 mA) arbeiten, ist der Einsatz von Trennschaltverstärkern möglich.

Die Sensoren können mit dem Turck-Remote-I/O-Feldbussystem BL20 betrieben werden. Dabei ermöglicht der Einsatz einer BL20-4DI-NAMUR-Scheibe, Drahtbrüche oder Kurzschlüsse sofort zu erkennen.

Zubehör

Typ	Ident-Nr.		Maßbild
BL20-4DI-NAMUR	6827212	4 digitale Eingänge gemäß EN 60947-5-6. Für NAMUR-Sensoren, spannungsfreie Kontakte oder uprox+ Zweidraht DC Sensoren.	
BSS-CP40	6901318	Befestigungsschelle für Geräte in Quaderbauform; Werkstoff: Polypropylen	