

BU3 Einbausummer

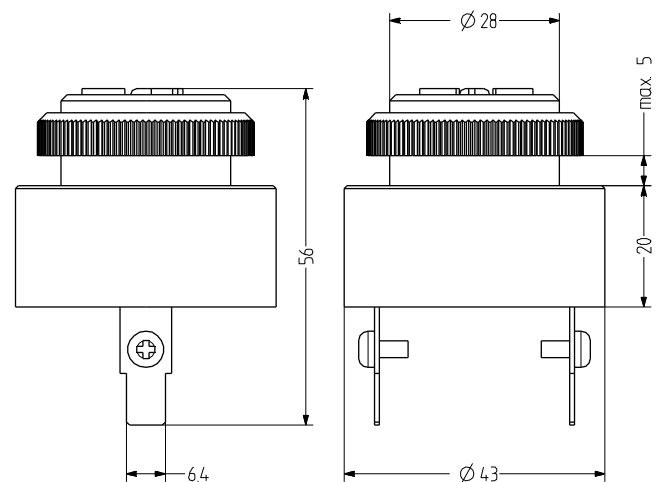
- Ø 35 mm großer (Montagemutter) Einbausummer
- max. 90 dB (A) Schalldruck
- Anschluss mit Steckzungen
- Einbaumaß Ø 28 mm/M28

- Pulston
- Schalldruck mittels Drehfenster um ~10 dB reduzierbar
- für universelle Anwendungen
- vergossene Elektronik, geringe Stromaufnahme



TECHNISCHE DATEN

Gehäuse	ABS schwarz
Einbaumaß	28 mm (M28)
Anschlusstechnik	Stecker mit Schraube
Tonart	Pulston
Lautstärke	80-90 dB (einstellbar durch Drehfenster)
Tonfrequenz	2.500-3.500 Hz
Einschaltdauer	100 %
Betriebstemperatur	-20 °C / +70 °C
Schutzart	IP54
Gewicht	35 g



BU3

BESTELLDATEN

Nennspannung	Spannungsbereich (V)	Nennstrom (A)	Artikel-Nr.
220 V AC	180-240	0,020	B100520313