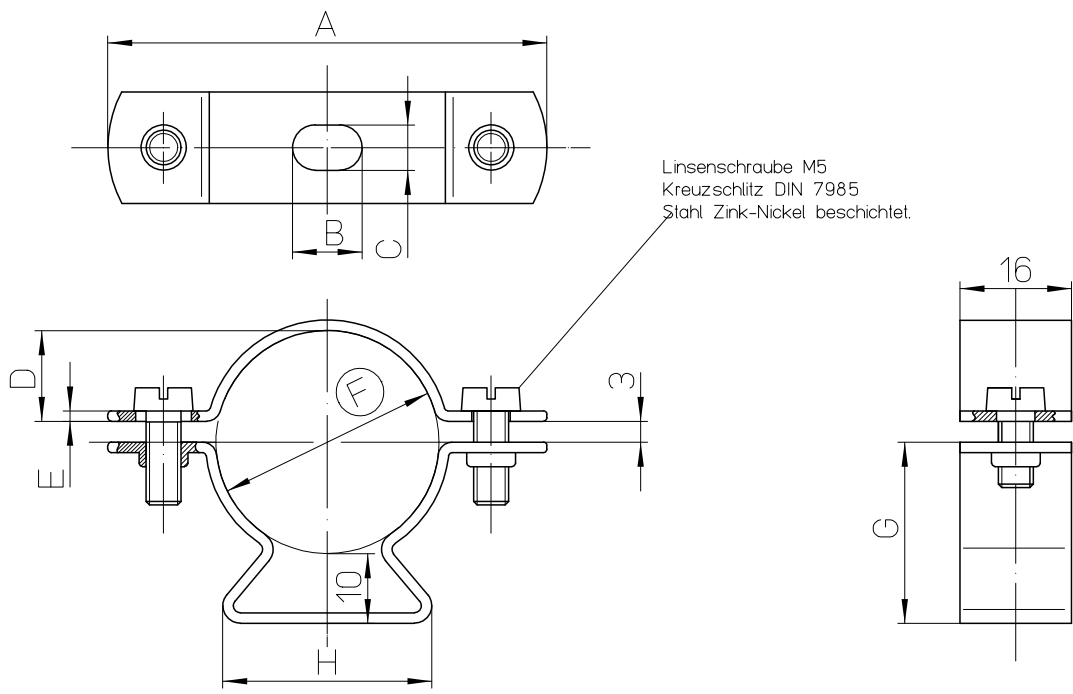


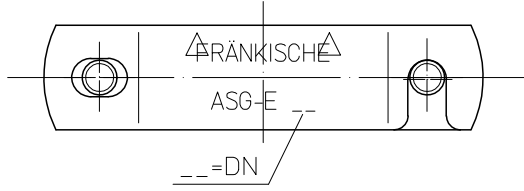
verwertet werden. - Zuwiderhandlungen verpflichten zu Schadensersatz und können strafrechtliche Folgen haben. (§§ 1,2,11,15,97,106 UHG; §§ 1 und 18 UWG; § 8,23 BGB).

darf diese Unterlage weder vervielfältigt noch Dritten zugänglich gemacht oder ihr Inhalt mitgeteilt werden. Die Unterlage darf durch den Empfänger oder Dritte auch nicht in anderer Weise

Für diese Unterlage behalten wir uns alle Rechte vor, auch für den Fall der Patenterteilung oder Gebrauchsmusterantragung. Ohne unsere vorherige ausdrückliche Zustimmung in Schriftform



Draufsicht ohne Schrauben



=Prüfmaße

DN	Art.-Nr.	A	B	C	D	E	F	G	H	Schraube
16	209.75.016	47	10	6,2	5,0	1,5	16 <sup>+0,5</sup> <sub>-0,0</sub>	18,0	22	M5x12
20	209.75.020	51	10	6,2	7,0	1,5	20 <sup>+0,5</sup> <sub>-0,0</sub>	20,0	22	M5x12
25	209.75.025	56	10	6,2	9,5	1,5	25 <sup>+0,5</sup> <sub>-0,0</sub>	22,5	30	M5x12
32	209.75.032	63	10	6,2	13,0	1,5	32 <sup>+0,5</sup> <sub>-0,0</sub>	26,0	30	M5x12
40	209.75.040	71	14	6,2	17,0	1,5	40 <sup>+0,5</sup> <sub>-0,0</sub>	30,0	40	M5x12
50	209.75.050	81	14	6,2	22,0	1,5	50 <sup>+0,5</sup> <sub>-0,0</sub>	35,0	40	M5x12
63	209.75.063	94	14	6,2	28,5	1,5	63 <sup>+0,5</sup> <sub>-0,0</sub>	41,5	40	M5x12

Einheit

mm

Alle Maße ohne Toleranzangaben: Toleranz nach DIN 6930-m

Kunde	Richtlinien		Original Maßstab	1:1	Gewicht
	DIN EN 61386-21		Werkstoff : Al Mg 3 ( W 19) Farbe : Oberfläche: ohne Oberflächenbehandlung		
Bemerkung	Erstellt	Datum	Benennung		
	Geprüft	Datum	Werksnorm ASG-E		
1	Schraube Zink-Nickel war Edelstahl	28.8.2015	Thein	Zeichnungsnummer	Blatt 01
				WN-209-75	01Blätter
Version	Änderung	Datum	Name	Ursprung:	Ersatz für:
					Ersetzt durch:

**FRÄNKISCHE**