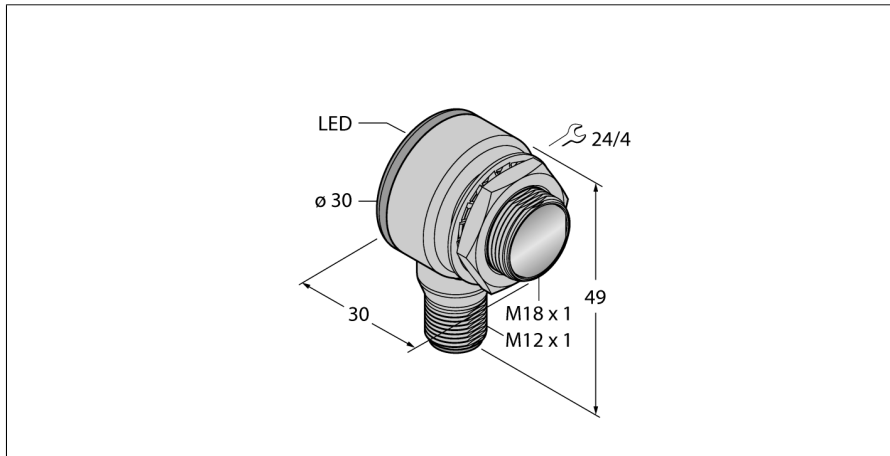


# Opto-Sensor

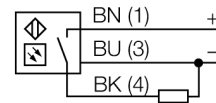
## Reflexionslichttaster mit fester Hintergrundausbldung

### TM18AP6FF25Q8



- Stecker, M12 x 1, 4-polig
- Schutzart IP67/IP69K
- Umgebungstemperatur: -40...+70° C
- Metallgehäuse
- Betriebsspannung: 10...30 VDC
- PNP-Schaltausgang, hellschaltend

#### Anschlussbild

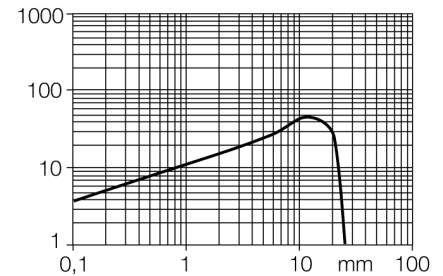


#### Funktionsprinzip

Sender und Empfänger sind in demselben Gehäuse untergebracht. Die Lichtreflexion an einem Objekt wird erfasst und führt zum Schalten des Sensors. Dabei hängt der Schaltabstand in hohem Maße vom Reflexionsvermögen des Objektes ab.

#### Reichweitenkurve

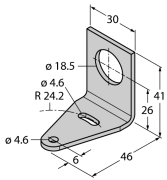
Funktionsreserve in Abhängigkeit von der Reichweite



<b>Typenbezeichnung</b>	TM18AP6FF25Q8
Ident-Nr.	3042013
<b>Lichtart</b>	Rot
Wellenlänge	660 nm
Reichweite	0...25 mm
Umgebungstemperatur	-40...+70 °C
<b>Betriebsspannung</b>	10...30 VDC
Leerlaufstrom I <sub>0</sub>	≤ 25 mA
Kurzschlusschutz	ja/ taktend
Verpolungsschutz	ja
Ausgangsfunktion	Schließer, hellschaltend, PNP
Schaltfrequenz	≤ 220 Hz
Bereitschaftsverzug	≤ 100 ms
Bereitschaftsverzug	≤ 100 ms
<b>Zulassungen</b>	CE, UL
<b>Bauform</b>	Quader mit Gewinde, TM18
Abmessungen	30 mm x 30 mm x 49 mm
Gehäusedurchmesser	18 mm
Gehäusewerkstoff	Metall/Kunststoff, CuZn
Linse	Kunststoff, Acryl
Elektrischer Anschluss	Steckverbinder, M12 x 1, PVC
Kabelquerschnitt	4 mm <sup>2</sup>
Schutzart	IP69K
MTTF	448 Jahre nach SN 29500 (Ed. 99) 40 °C
<b>Spezielle Features</b>	gekapselt
	Wash down
Betriebsspannungsanzeige	LED, grün
Schaltzustandsanzeige	LED, gelb
Fehlermeldung	LED grün blinkend
Anzeige der Funktionsreserve	LED
Alarmanzeige	LED gelb blinkend

**Opto-Sensor**  
**Reflexionslichttaster mit fester Hintergrundausbblendung**  
**TM18AP6FF25Q8**

**Zubehör**

Typ	Ident-Nr.		Maßbild
SMBT18Y	3069554	Montagewinkel, rechtwinklig, für Sensoren mit 18 mm Gewinde, 15.3 mm Durchführung für Kabel oder M12 x 1 Stecker	
SMB18A	3033200		
SMBAMS18P	3073134	Montageplatte, Edelstahl, für Sensoren mit 18mm Gewinde	