

EAN:	4013288025906	Abmessung:	220x37x37 mm
Teilenr:	05138264001	Gewicht:	86 g
Artikel-Nr:	367 TORX® B0	Ursprungsland:	CZ
		Zolltarifnr.:	82054000

- Schraubendreher für Innen TORX® Schrauben mit Sicherungsstift
- Mit Bohrung im TORX® Profil zum Lösen von sogenannten Sicherheitsverschraubungen
- Mehrkomponentiger Kraftform Griff für schnelles und ergonomisches Verschrauben
- Mit Griffkennzeichnung zum leichteren Finden und Sortieren des Werkzeugs
- Die Wera Black Point-Spitze bietet Passgenauigkeit und optimierten Korrosionsschutz

Hochwertiger Kraftform Plus Schraubendreher. Mehrkomponentiger Kraftform Griff für schnelles und schonendes Arbeiten. TORX® B0-Schrauben besitzen in ihrem Antriebsprofil einen vorstehenden Zapfen. Damit wird unerlaubtes Lösen verhindert, denn mit "normalen" TORX®-Werkzeugen können diese Schrauben nicht betätigt werden. Nur spezielle TORX® B0 Werkzeuge weisen eine Bohrung auf, in die der Zapfen aufgenommen wird. Die Wera Black Point Spitze und ein aufwändiges Härteverfahren garantieren lange Nutzbarkeit der Spitze, erhöhten Korrosionsschutz und exakte Passgenauigkeit. Der Sechskantabrollschutz verhindert lästiges Wegrollen am Arbeitsplatz. Mit Griffkennzeichnung zum leichteren Finden und Sortieren des Werkzeugs.



Weblink

https://products.wera.de/de/schraubendreher_kraftform_plus_serie_300_367_torx_bo.html

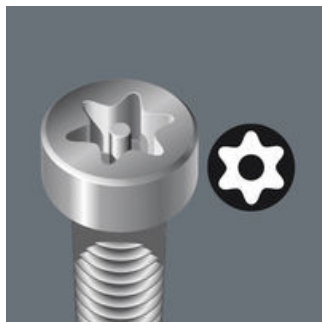
Wera - 367 TORX® B0
 05138264001 - 4013288025906

Wera Werkzeuge GmbH
 Korzter Straße 21-25
 D-42349 Wuppertal
 Tel: +49 (0)2 02 / 40 45-0
 E-Mail: info@wera.de

TORX® mit Bohrung



Kraftform Plus Schraubendreher – begreifbare Ergonomie. Schon das gesamte Hand-Arm-System – auch im Dauereinsatz. Im Zusammenspiel mit weiteren technischen und praktischen Produktvorteilen wie der Lasertip-Spitze für sicheren Sitz in der Schraube sind Kraftform-Schraubendreher die ideale Wahl, wenn es um die Handverschraubung geht.



Konstruiert, um unerlaubtes Lösen von sogenannten Sicherheitsverschraubungen zu verhindern. Um eine Verwendung „normaler“ TORX® Werkzeuge nicht zuzulassen, besitzen die Schrauben in ihrem Antriebsprofil einen vorstehenden Zapfen. Dieser wird in der Bohrung der TORX® B0 Werkzeuge aufgenommen und die Sicherheitsverschraubung kann gelöst werden.

Kraftform



Die Grundüberlegung zur Urform des Kraftform-Griffes – die Hand soll die Form des Handgriffs vorgeben – hat sich bis heute als richtig erwiesen. Bereits in den 60er Jahren entwickelte Wera mit dem weltweit anerkannten Fraunhofer-Institut für Arbeitswirtschaft und Organisation einen Schraubendrehergriff, der in der Form der menschlichen Hand angepasst ist. Nach langer Entwicklungsarbeit wurde 1968 der Wera Kraftform-Griff in den Markt eingeführt. Bis heute wurde er durch neue Technologien optimiert, jedoch hat er die bewährte Form behalten, denn auch die menschliche Hand hat sich seitdem nicht geändert.

Große Kontaktfläche



Die große Kontaktfläche – mit besonders hoher Reibung zu den Weichzonen – ergibt eine hohe Drehmomentübertragung, ohne durch Kanten verursachte Druckstellen.

Schnelles Umgreifen



Die für den Griff verwendeten harten Materialien garantieren schnelles Umgreifen ohne die Gefahr des „Festklebens“ der Haut am Griff. Die weicheren, „rutschfesten“ Zonen ermöglichen die verlustarme Übertragung hoher Drehmomente.

Abrollschutz



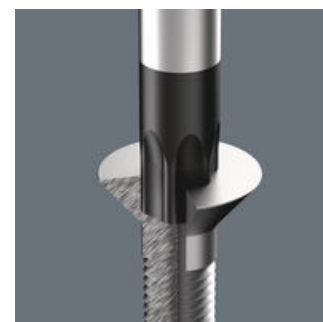
Der Sechskantabrollschutz erschwert lästiges Wegrollen am Arbeitsplatz. Damit hört die Suche nach heruntergefallenem Werkzeug auf.

Griffkennzeichnung



Die Griff-Kennzeichnung mit Schraubensymbol und -größe für leichteres Auffinden in der Werkzeuggestasche und am Arbeitsplatz.

Wera Black Point Spitze



Die Wera Black Point Spitze und ein aufwändiges Härteverfahren garantieren lange Nutzbarkeit der Spitze, erhöhten Korrosionsschutz und exakte Passgenauigkeit.






Weblink

https://products.wera.de/de/schraubendreher_kraftform_plus_serie_300_367_torx_bo.html

Wera - 367 TORX® B0
05138264001 - 4013288025906

Wera Werkzeuge GmbH
Korzter Straße 21-25
D-42349 Wuppertal
Tel: +49 (0)2 02 / 40 45-0
E-Mail: info@wera.de

Weitere Varianten dieser Produktfamilie:

		 mm	 mm	 mm	 inch
05138257001	TX 7	60	70	3,5	2 3/8
05138258001	TX 8	60	81	3,5	2 3/8
05138259001	TX 9	60	81	4,0	2 3/8
05138260001	TX 10	80	81	4,0	3 1/8
05138268001	TX 10	300	81	4,0	12
05138261001	TX 15	80	98	4,0	3 1/8
05138269001	TX 15	300	98	4,0	12
05138262001	TX 20	100	98	4,5	4
05138270001	TX 20	300	98	4,5	12
05138263001	TX 25	100	105	5,0	4
05138264001	TX 27	115	105	5,5	4 9/16
05138265001	TX 30	115	105	6,0	4 9/16
05138266001	TX 40	130	112	7,0	5 3/16

Weblink

https://products.wera.de/de/schraubendreher_kraftform_plus_serie_300_367_torx_bo.html

Wera - 367 TORX® B0
 05138264001 - 4013288025906

Wera Werkzeuge GmbH
 Korzter Straße 21-25
 D-42349 Wuppertal
 Tel: +49 (0)2 02 / 40 45-0
 E-Mail: info@wera.de