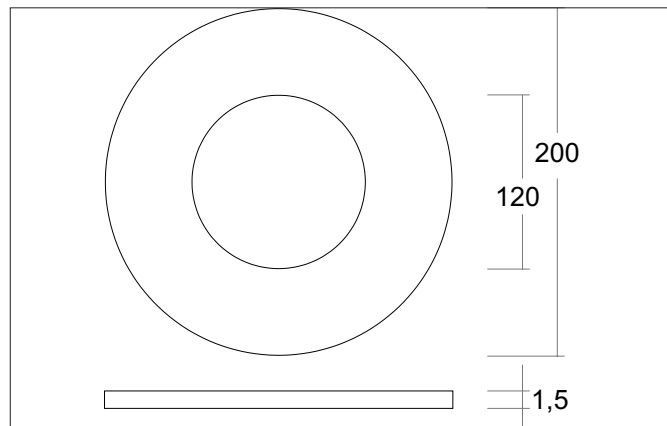


KACIE MICRO Reduzerring zu Einbaudownlight

Artikel-Nr. 81024170

Licht.
Für Generationen.



Ausschreibungstext

Reduzerring zu Einbaudownlight, strukturweiß, rund. Reduzerring für Einbaudownlights, Durchmesser 200 mm, Innendurchmesser 120 mm, Stärke 1,5 mm, mit drei Befestigungsfedern für den Ring an sich im Teilkreis von 150 mm
Material: Stahl, .

Artikeldaten	
Artikel-Nr.	81024170
GTIN	4251433957751
Serienname	KACIE MICRO
Kurzbeschreibung	Reduzerring zu Einbaudownlight
Material	Stahl
Farbe	weiß
Ausführung der Oberfläche	struktur
Form	rund
Außendurchmesser	200 mm
Aufbauhöhe	1,5 mm
Nettogewicht	N.N.

KACIE MICRO Reduzierring zu Einbaudownlight
Artikel-Nr. 81024170Licht.
Für Generationen.

Logistische Daten	
Bruttogewicht	N.N.
Länge Verpackung	N.N.
Breite Verpackung	N.N.
Höhe Verpackung	N.N.
Entsorgung am Ende der Lebensdauer	Das Produkt darf nicht mit dem Hausmüll entsorgt werden. Sie sind verpflichtet, solche Elektro-Altgeräte separat zu entsorgen. Informieren Sie sich bitte bei Ihrer Kommune über die Möglichkeiten der geregelten Entsorgung. Mit der getrennten Entsorgung führen Sie die Altgeräte dem Recycling oder anderen Formen der Wiederverwertung zu. Sie helfen damit zu vermeiden, dass u. U. belastende Stoffe in die Umwelt gelangen.