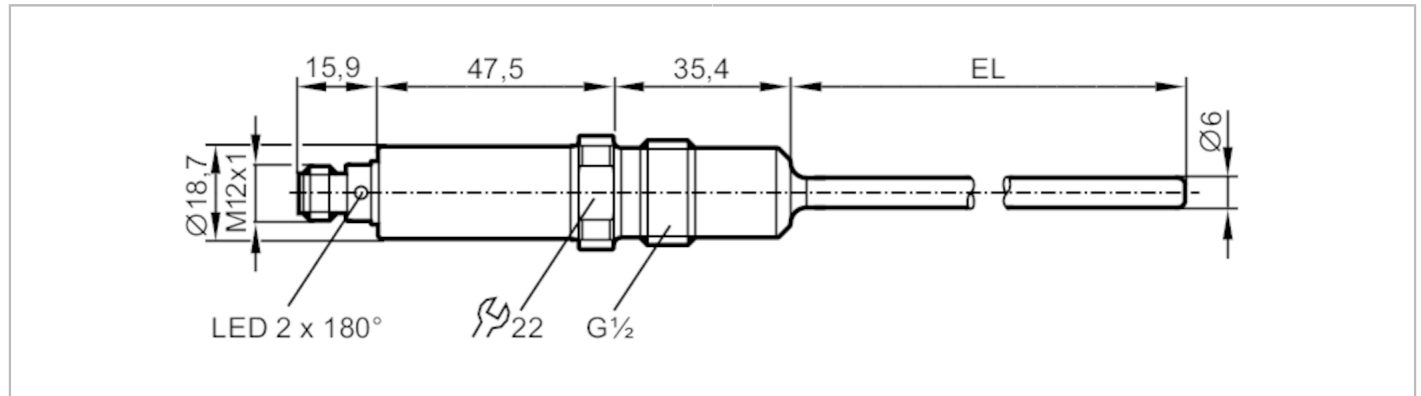


TA2542



Temperaturtransmitter

TA-150CLER12- - /US



EC 1935/2004 EHEDG Tested FCM FDA IO-Link

Produktmerkmale

Anzahl der Ein- und Ausgänge	Anzahl der analogen Ausgänge: 1
Messbereich [°C]	-50...200
Prozessanschluss	Gewindeanschluss G 1/2 Dichtkonus
Einbaulänge EL [mm]	150

Einsatzbereich

Messelement	1 x Pt 1000; (nach DIN EN 60751, Klasse A)
Medien	Flüssige und gasförmige Medien
Druckfestigkeit [bar]	160
Vakuumfestigkeit [mbar]	-1000
MAWP bei Applikationen gemäß CRN [bar]	160

Elektrische Daten

Betriebsspannung [V]	18...32 DC; ("supply class 2" gemäß cULus)
Stromaufnahme [mA]	< 50
Schutzklasse	III
Verpolungsschutz	ja
Bereitschaftsverzögerungszeit [s]	2

Ein-/Ausgänge

Anzahl der Ein- und Ausgänge	Anzahl der analogen Ausgänge: 1
------------------------------	---------------------------------

Ausgänge

Gesamtzahl Ausgänge	1
Ausgangssignal	Analogsignal; IO-Link; (konfigurierbar)
Anzahl der analogen Ausgänge	1
Analogausgang Strom [mA]	4...20
Max. Bürde [Ω]	250; ((18...19 V); 19...32 V: 300 Ω)
Kurzschlusschutz	ja
Überlastfest	ja

TA2542



Temperaturtransmitter

TA-150CLER12- - /US

Mess-/Einstellbereich			
Messbereich	[°C]	-50...200	
Werkseinstellung		0...200 °C	
Auflösung			
Auflösung Analogausgang	[K]	0,04	
Genauigkeit / Abweichungen			
Genauigkeit Analogausgang	[K]	± 0,3 + (± 0,1 % MS)	
Temperaturkoeffizient	[% der Spanne / 10 K]	0,1; (Bei Abweichung von der Referenzbedingung 25 ± 5 °C)	
Reaktionszeiten			
Ansprechdynamik T05 / T09	[s]	< 0,5 / < 2	
Schnittstellen			
Kommunikationsschnittstelle		IO-Link	
Übertragungstyp		COM2 (38,4 kBaud)	
IO-Link Revision		1.1	
Umgebungsbedingungen			
Umgebungstemperatur	[°C]	-25...80	
Hinweis zur Umgebungstemperatur		bei Mediumtemperatur: < 160 °C -25...60 °C bei Mediumtemperatur: < 200 °C	
Lagertemperatur	[°C]	-40...100	
Schutzart		IP 67; IP 68; IP 69K	
Zulassungen / Prüfungen			
EMV		DIN EN 61000-6-2 DIN EN 61000-6-3	
Schockfestigkeit		DIN IEC 68-2-27	50 g (11 ms)
Vibrationsfestigkeit		DIN IEC 68-2-6	10 g (10...2000 Hz)
MTTF	[Jahre]	324,3	
UL-Zulassung		Zulassungsnummer UL	K002
Mechanische Daten			
Gewicht	[g]	239	
Abmessungen	[mm]	Ø 18,7	
Werkstoffe		1.4404 (Edelstahl / 316L); PEI; FKM	
Werkstoffe in Kontakt mit dem Medium		1.4404 (Edelstahl / 316L) elektropoliert	
Prozessanschluss		Gewindeanschluss G 1/2 Dichtkonus	
Oberflächenbeschaffenheit Ra/Rz der medienberührenden Flächen		Ra: < 0,8	
Stabdurchmesser	[mm]	6	
Einbaulänge EL	[mm]	150	

TA2542



Temperaturtransmitter

TA-150CLER12- - /US

Bemerkungen

Bemerkungen

MS = eingestellte Messspanne

Die Werte für Genauigkeit gelten für bewegtes Wasser.

Verpackungseinheit

1 Stück

Elektrischer Anschluss

Steckverbindung: 1 x M12



Anschluss

