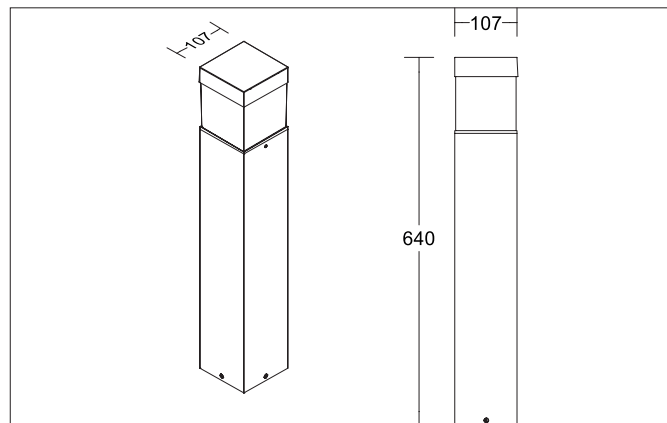


MEDUSA LED-Pollerleuchte, IP54, Höhe 1.000 mm

Artikel-Nr. 65211103

Licht.
Für Generationen.



Ausschreibungstext
 LED-Pollerleuchte, IP54, strukturgraphit, rechteckig. Ausführung in kompakter Bauform für die harmonische Implementierung in stimmige, architektonische Raumkonzepte. Montageart: Anbaumontage, Montageort: Bodenmontage, Material: Aluminium / Glas / Kunststoff, Schutzart raumseitig: nach DIN EN 60529: IP54, Schutzklasse: (EN 61140) I, Spannung: 230V AC 50Hz, Leistung: 9 W, Anzahl der Leuchtmittel / Fassungen: 1 Stück, Lichtstrom: 365 lm, Farbtemperatur: von 3.000 K bis 3.000 K, Lichtfarbe: weiß, Verstellbarkeit: nicht verstellbar, Mit Betriebsgerät: Ja, Art der Dimmung: schaltbar.

| Artikeldaten | |
|---------------------------|--|
| Artikel-Nr. | 65211103 |
| GTIN | 4251433982555 |
| Serienname | MEDUSA |
| Kurzbeschreibung | LED-Pollerleuchte, IP54, Höhe 1.000 mm |
| Material | Aluminium / Glas / Kunststoff |
| Farbe | graphit |
| Ausführung der Oberfläche | struktur |
| Form | rechteckig |
| Länge | 107 mm |
| Breite | 107 mm |
| Aufbauhöhe | 640 mm |
| Lieferumfang | inkl. Konverter zum Anschluss an 230 V-Netzspannung, schaltbar |
| Nettogewicht | 11,000 kg |

MEDUSA LED-Pollerleuchte, IP54, Höhe 1.000 mm

Artikel-Nr. 65211103

Licht.
Für Generationen.

| Lichttechnik | |
|-----------------|---------------|
| Farbtemperatur | 3.000 K |
| Lichtfarbe | weiß |
| Lichtaustritt | direkt |
| Lichtstrom | 365 lm |
| Systemeffizienz | 41 lm/W |
| Farbtoleranz | McAdam-Step 6 |
| Farbwiedergabe | CRI > 80 |
| Lichtverteilung | symmetrisch |

| Betriebstechnik Leuchte | |
|-----------------------------|---|
| Systemleistung | 9 W |
| Spannungsart | AC |
| AC Nennspannung max. | 230 V |
| Frequenz max. | 50 Hz |
| Frequenz min. | 50 Hz |
| Leuchtmittel | LED |
| Schutzklasse | I |
| Schutzart raumseitig | IP54 |
| Ansteuerung | schaltbar |
| Leuchtmittelwechsel möglich | Die Lichtquelle dieser Leuchte darf nur vom Hersteller oder einem von ihm beauftragten Servicetechniker oder einer vergleichbar qualifizierten Person ersetzt werden. |

| Montagetechnik | |
|------------------|-------------------|
| Montageart | Anbaumontage |
| Montageort | Bodenmontage |
| Verstellbarkeit | nicht verstellbar |
| Weitere Hinweise | Outdoor |

| Logistische Daten | |
|------------------------------------|---|
| Bruttogewicht | 14,4 kg |
| Länge Verpackung | 720 mm |
| Breite Verpackung | 170 mm |
| Höhe Verpackung | 130 mm |
| Entsorgung am Ende der Lebensdauer | Das Produkt darf nicht mit dem Hausmüll entsorgt werden. Sie sind verpflichtet, solche Elektro-Altgeräte separat zu entsorgen. Informieren Sie sich bitte bei Ihrer Kommune über die Möglichkeiten der geregelten Entsorgung. Mit der getrennten Entsorgung führen Sie die Altgeräte dem Recycling oder anderen Formen der Wiederverwertung zu. Sie helfen damit zu vermeiden, dass u. U. belastende Stoffe in die Umwelt gelangen. |