

Rosenheim, 31.03.2019

**KATHREIN Digital Systems GmbH**Anton-Kathrein-Straße 1–3  
83022 Rosenheim  
Germany

www.kathrein-ds.com

info@kathrein-ds.com

## Executive Board:

Michael Auer  
Uwe ThummUSt-ID-Nr.: DE 311 049 363  
Steuer-Nr.: 156/117/31083  
GLN: 40 63242 00000 5  
WEEE-Reg.-Nr.: DE 66199153Registered Office: Rosenheim, DE  
Commercial Register: Traunstein, HRB 25841Commerzbank AG  
IBAN: DE24 7114 0041 0611 9002 00  
BIC: COBADEFFXXX**Information über gesellschaftsrechtliche Änderung  
Information about change in corporate legal status**

Zum 1. April 2019 geht das Geschäftsfeld „Terrestrial & Satellite Reception“ der KATHREIN SE (vormals KATHREIN-Werke KG) auf die KATHREIN Digital Systems GmbH über.

Die neuen Firmendaten lauten ab 01.04.2019 wie folgt:

**KATHREIN Digital Systems GmbH**  
**Anton-Kathrein-Str. 1–3**  
**83022 Rosenheim, Deutschland**  
**Steuer-Nr.: 156/117/31083**  
**UST-Ident-Nr.: DE311049363**  
**Registergericht: Traunstein, HRB 25841**

As of 1 April 2019, KATHREIN SE's (formerly KATHREIN-WERKE KG) "Terrestrial & Satellite Reception" business unit will be transferred to KATHREIN Digital Systems GmbH (limited liability company).

From 1 April 2019, the new company data are:

**KATHREIN Digital Systems GmbH**  
**Anton-Kathrein-Str. 1–3**  
**83022 Rosenheim, Germany**  
**Tax ID No.: 156/117/31083**  
**VAT Reg. No.: DE311049363**  
**Commercial Register: Traunstein, HRB 25841**

936500001

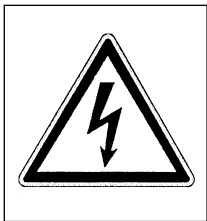
### Sicherheitshinweise:

**Lesen Sie diese Sicherheitshinweise aufmerksam durch, bevor Sie mit der Montage der Antenne beginnen und verfahren Sie danach!**

Bei der Montage der Antenne wird ein hohes Maß an Verantwortung für sich und andere gefordert. Die Montage muß von einem Elektroinstallateur (Fachmann im Elektrohandwerk) durchgeführt werden.

Wichtige Sicherheitsaspekte sind hier zur Hilfestellung aufgeführt. Sie erheben keinen Anspruch auf Vollständigkeit, da uns die örtlichen Gegebenheiten nicht bekannt sind.

1. Verwenden Sie die Antenne nicht zu anderen Zwecken als vom Hersteller angegeben.
2. Verwenden Sie nur vom Hersteller vorgeschriebene Bauteile und verändern Sie diese nicht.



### 3. ACHTUNG LEBENSGEFAHR!

**Auf keinen Fall dürfen Sie Antennen unter Stromleitungen montieren.**

**Sie könnten bei Berührung der Freileitung mit Teilen Ihres Körpers, Antennenteilen oder Werkzeug einen tödlichen Stromschlag erleiden oder sich schwere Verbrennungen zuziehen.**

4. Bei der Wahl des Montageortes sind bauwerkstypische Besonderheiten zu berücksichtigen. Bei Montage an Dach- und Gebäudekanten und zylindrischen Bauwerken, ist gemäß DIN 1055, Teil 4 bzw. 4131 mit erhöhten Wind- oder Schwingungsbelastungen zu rechnen. Bei Nichtbeachtung kann eine Überschreitung der Grenzbelastung oder der Schwingungsfestigkeit auftreten.
5. Montieren Sie die Antennen nicht auf Gebäuden mit leicht entzündbaren Dachabdeckungen (z.B. Stroh, Reet o.ä. Materialien).
6. Betreten Sie nur stabile, trockene Dächer und sichern Sie sich gegen Herunterfallen
7. Leitern, Gerüste, Sicherheitsgurte usw. müssen sicher sein.
8. Passanten dürfen durch evtl. herabfallende Teile nicht gefährdet werden. Sichern Sie den Gefahrenbereich ab!
9. Achten Sie darauf, dass die technischen Werte (z. B. Windlast) Ihres Antennenstandrohres nicht überschritten werden. Erkundigen Sie sich, falls Ihnen diese nicht bekannt sind beim Hersteller. Übersicht Kathrein-Maste siehe Seite 3.
10. Befestigen Sie das Antennenstandrohr nur auf festem Untergrund (Mauer, Beton, Balken) mit vom Hersteller empfohlenen Schellen, Dübeln und Schrauben.

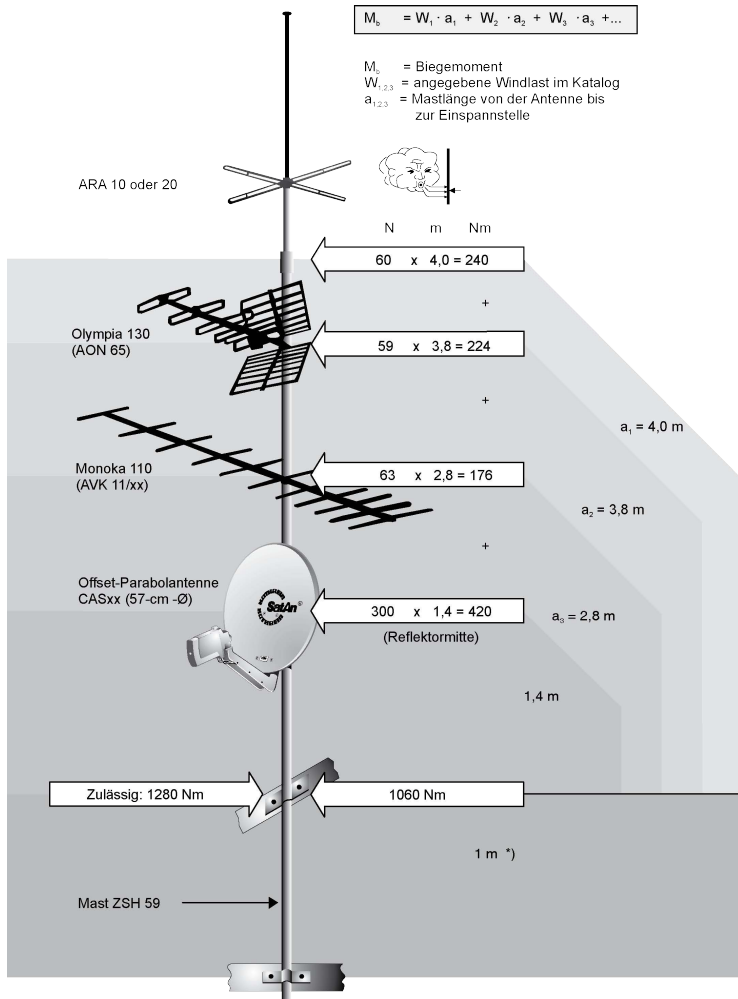


11. Verlassen Sie bei Gewitter sofort das Dach!
12. Erden Sie die Antennenanlage vorschriftsmäßig nach DIN EN 60728-11.

**Der UKW-Kreuzdipol ABA 20 ist ausschließlich zum Empfang von terrestrischen Radio-Signalen und als Haushaltsantenne bestimmt. Als Haushaltsantenne gilt gemäß DIN 4131 eine Antenne mit höchstens 6 m freier Mastlänge und einem Einspannmoment bis zu 1650 Nm.**

### Mastmontage und Mastberechnung (Abb. 1)

- Achten Sie bei der Montage des Mastes darauf, dass dieser senkrecht steht.
- Verwenden Sie nur Masten oder Standrohre, die speziell für die Antennenmontage geeignet sind. Andere Rohre haben zumeist nicht die erforderliche Festigkeit bei Wind- und Wettereinflüssen. Kathrein-Maste und Schellen erfüllen diese Voraussetzungen. Übersicht der Kathrein-Maste siehe Seite 3.
- Der Spannungsbereich der Mastschelle des UKW-Kreuzdipols ABA 20 beträgt 22 bis 60 mm.
- Bei einer Mastmontage auf dem Dach, muss der Mast mindestens 1/6 seiner Länge eingespannt werden.
- Achten Sie dabei darauf, dass die Masthalterungen (z.B. Schellen) auf festem Untergrund (Holz, Beton, Mauerwerk) angebracht werden.



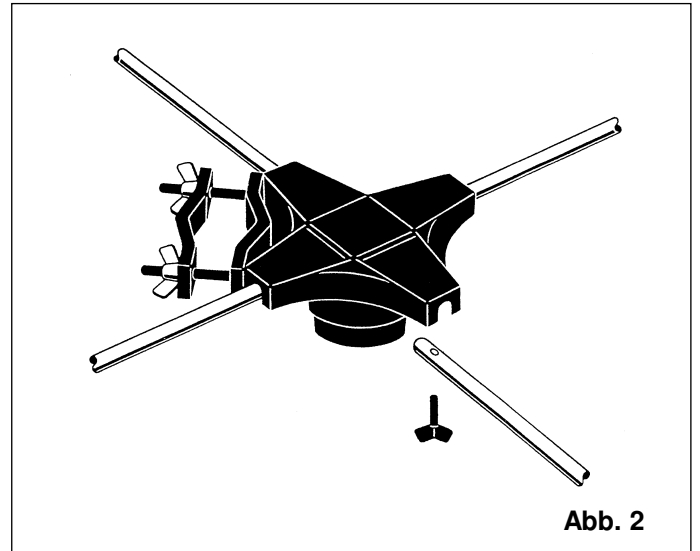
\*) Bei Bauwerkshöhen größer 20 m ist ein Staudruck von 1100 N/m<sup>2</sup> anzusetzen.

### Montage mehrerer Antennen an einem Mast

Bei Montage mehrerer Antennen an einem Mast, darf keinesfalls die maximale Belastbarkeit des Mastes oder der Schellen überschritten werden.

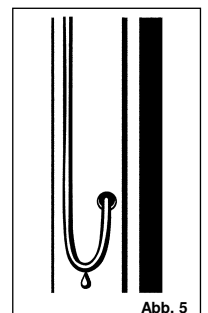
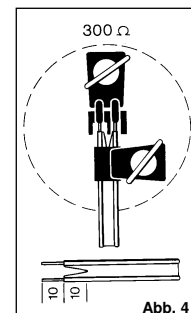
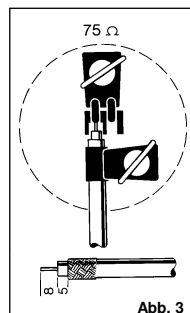
### Antennenmontage (Abb. 2)

1. Dipole in das Antennengehäuse einstecken und mit den Flügelschrauben fixieren.
2. Mastschelle aufklappen und Antenne am Mast befestigen.



### Kabelanschluss (Abb. 3-5)

1. Rändelschraube am Kabelanschlussgehäuse lösen und Deckel abnehmen.
2. Kabel abisolieren.
3. Kabelanschlussklemme und Zugentlastungsklemme im Deckel öffnen.
4. Kabel anschließen und Klemmen festziehen.
5. Deckel wieder auf das Anschlussgehäuse aufschrauben.
6. Kabel nach den örtlichen Gegebenheiten verlegen, so dass es nicht im Wind flattern kann und nicht durchscheuert. (z.B. Kabelschellen, Isolierband, Kabelbinder)
7. Um ein Eindringen von Wasser in den Mast oder das Mauerwerk zu verhindern, sollten Sie mit dem Kabel einen "Wassersack" bilden. (Abb. 5)



### Ausrichten der Antenne

Durch die Rundstrahlcharakteristik ist ein Ausrichten der Antenne nicht erforderlich.

## Technische Daten der Antenne

Typ		ABA 20
Bestell-Nr.		210340
Kanäle		FM
Gewinn	dB	-3
Elemente		2
Empfangsbereich		MHz 87,5 - 108
Halbwertsbreite	horiz.°	–
	vert.°	–
Rückdämpfung		dB 0
Spannbereich Mastschelle		mm Ø 22 - 60
Länge		mm 1485
Windlast bei 800 N/m <sup>2</sup>		N 26
Grenzwindlast bei 1100 N/m <sup>2</sup>		N 35
Verpackungseinheit/Gewicht		St/kg 1/0,85
Maße der Einzelverpackung		mm 720 x 155 x 65

## Mastübersicht

Typ		ZSD 48	ZSF 47	ZSF 48	ZSH 47	ZSH 48	ZSH 59	ZSH 62 <sup>2)</sup>
Bestell-Nr.		218380	218385	218381	218386	218394	218382	218383
Länge		L/m 2 x 2 = 4	2 x 2,5 = 5		2 x 3 = 6			
Durchmesser		D <sub>1</sub> /D <sub>2</sub> /mm 40/48	40/48	40/48	40/48	40/48	48/60	48/60
Kabeleinführungen		3	–	3	–	3	5	5
Güteklasse (Stahl)		St 52	St 37	St 52	St 37	St 52	St 52	St 52
Wandstärke im Einspannbereich		mm 2,5	2	2,5	2	2,5	2,5	4,5
Zul. Biegemoment <sup>1)</sup> Nutzlänge bei 800 N/m <sup>2</sup>		5,0 m –	–	–	<b>320</b>	<b>850</b>	<b>1150</b>	<b>1950 (1150)</b>
		4,0 m –	<b>500</b>	<b>1040</b>	<b>430</b>	<b>960</b>	<b>1280</b>	<b>2120 (1280)</b>
		3,0 m <b>1170</b>	<b>540</b>	<b>1080</b>	–	–	–	–
Zul. Biegemoment <sup>1)</sup> Nutzlänge bei 1100 N/m <sup>2</sup>		5,0 m –	–	–	160	700	900	1700 (900)
		4,0 m –	390	920	300	840	1080	1960 (1080)
		3,0 m 1110	480	1000	–	–	–	–
Verpackungseinheit/Gewicht		kg 1/11,4	1/11,3	1/14,2	1/13,1	1/17,8	1/20,5	1/37,5

<sup>1)</sup> Das max. zul. Moment an der Einspannstelle gilt bei entsprechender Nutzlänge. Die Windlastaufnahme des Rohres ist bereits berücksichtigt. Die fettgedruckten Werte gelten für normale Windbelastung ( $q = 800 \text{ N/m}^2$ ). Bei höherer Windbelastung ( $q = 1100 \text{ N/m}^2$ ) sind die reduzierten Werte anzuwenden. Nach DIN EN 60728-11 muß die Masteinspannlänge mindestens 1/6 der Mastlänge betragen.

<sup>2)</sup> Den technischen Daten liegen die Berechnungsgrundlagen nach DIN 4131 zugrunde.

Überschreitet die Summe der Antennen-Windlastmomente die in Klammern angegebenen Werte ( $\Delta 1650 \text{ Nm}$  am Einspannpunkt), ist gemäß DIN EN 60728-Teil 11 ein statischer Nachweis zu führen.