

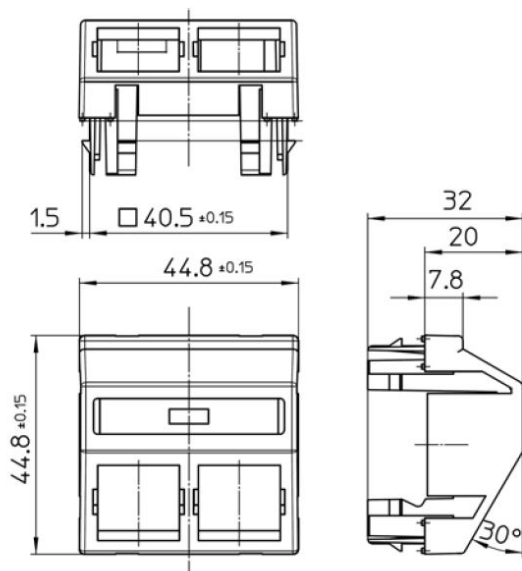
**Concept 45 Abdeckung Kommunik.-Syst.  
reinweiß**

**PRODUKT DATENBLATT**



Montageart	Geräteeinbaukanal
Werkstoff	Kunststoff
Werkstoffgüte	Thermoplast
Ausführung der Oberfläche	matt
Farbe	weiß
Geeignet für Schutzart (IP)	IP20

610 MJ\* EMS/67,5



**Concept 45 Abdeckung Kommunik.-Syst.  
reinweiß**

Abdeckung zur Aufnahme von bis zu  
2 Modular-Jack-Steckverbindern,  
mit Verschlusschieber und Beschriftungsfeld 7 x 44 mm  
1½ Gerät (67,5 mm breit)  
mit rotem Einsatz  
ADC KRONE MT-RJ 7023 1 303-xx,  
UTP 6830 1 302-xx, 6830 1 800-xx und 810-xx  
EFB ELEKTRONIK E-20061, E-20070, E-20072,  
E-20080/1, E-20090, 11201155, 11201166  
MOLEX KSJ-00033-xx  
RADIALL Typ R280 MOD 804 + MOD 805,  
R280 MOD 802 und R280 MOD 807  
SIEMON Typ MX-K-C5-80-ND und MX-K-C5-02-ND  
Telegärtner AMJ-S Modul Cat6A,  
J00029K0050 und AMJ-Modul K cat 6A

Bestellnummer	Artikelnummer	EAN
00423111	D 610.02 MJ1 EMS/67,5	4010105423112

**PEHA Elektro GmbH & Co. KG**

a Honeywell Company  
Gartenstraße 49  
58511 Lüdenscheid  
Deutschland

Telefon +49 (0)2351 87979 00  
Telefax +49 (0)2351 87979 92  
peha@honeywell.com  
www.peha.de

Änderungen vorbehalten. © Honeywell PEHA