

gemäß EU-Verordnung Nr. 2019/2015



**Artikel-Nr.: LM85117-4**

**Glas Reflector PAR16**

**(LIGHTME) LED Glas Reflector PAR16 4,2W-GU10/830**

**EAN-Code: 4020856851171**

### Allgemeine Eigenschaften

Lampensockel.....	GU10
Nennlebensdauer.....	15.000 Std.
Bemessungslebensdauer .....	15.000 Std.
Schaltzyklen.....	40.000x
Betriebstemperaturbereich .....	-20°C bis +40° C

### Umwelteigenschaften

Energieeffizienzklasse .....	F
------------------------------	---

### Energieverbrauchskennzeichnung

gemäß VO 2019/2015



### Produktabmessungen

Länge.....	54 mm
Durchmesser .....	50 mm
Gewicht .....	56 g

### Elektrische Kenndaten

Spannung .....	220-240 V
Netzfrequenz .....	50-60 Hz
Leistungsaufnahme.....	4,2 W
Bemessungsleistungsaufnahme.....	4,2 W
Gewichteter Energieverbrauch.....	5 kWh/1.000 h
Elektrischer Leistungsfaktor.....	$\lambda > 0,5$
Dimmbar? .....	Ja
Zündzeit .....	< 0,5 s
Anlaufzeit <sup>1</sup> .....	Sofort voller Lichtstrom
Quecksilbergehalt <sup>2</sup> .....	0,0 mg
Äquivalenz-Leistung <sup>3</sup> .....	51 W

### Lichttechnische Eigenschaften

Farbkennung .....	830
Lichtfarbe .....	Warmweiß
Farbtemperatur .....	3000 K
Farbwiedergabe .....	Ra 80
Nennlichtstrom .....	350 lm
Bemessungsnutzlichtstrom.....	350 lm
Nomineller Halbwertswinkel .....	38°
Bemessungshalbwertswinkel.....	38°
Bemessungsspitzenlichtstärke .....	700 cd
Lampenlichtstromerhalt <sup>4</sup> .....	70 %
Farbkonsistenz SDCM .....	≤ 6

<sup>1</sup> bis zum Erreichen von 60 % Lichtstrom

<sup>2</sup> gebunden als Amalgam

<sup>3</sup> eines herkömmlichen Leuchtmittels gleichen Typs

<sup>4</sup> am Ende der Nennlebensdauer

gemäß EU-Verordnung Nr. 2019/2015

## Hinweise und Empfehlungen

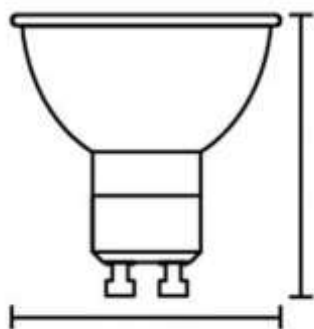
### Empfehlung für die Entsorgung der Lampe

– <http://www.lightme.eu/oekodesign/entsorgung/index.html>

### Hinweis

Nicht empfohlen für den Betrieb in geschlossenen Leuchten!

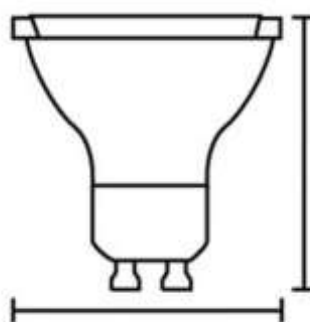
Abmessungsskizze  
LED LM85117-4



H: 54 mm

D: 50 mm

Abmessungsskizze  
Äquivalent-Leuchtmittel



H: 59 mm

D: 50,7  
mm

## Farbspektrum

