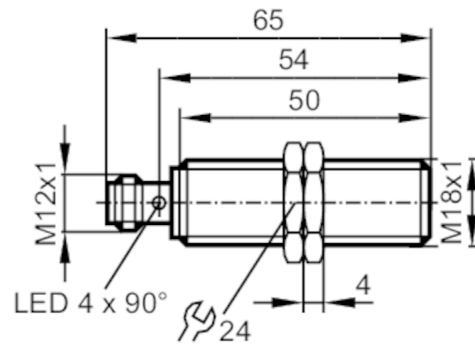




## Induktiver Sensor

IGK3005-BPKG/K1/V4A/US-104



### Produktmerkmale

Elektrische Ausführung	PNP
Ausgangsfunktion	Schließer
Schaltabstand [mm]	5
Gehäuse	Gewindebauform
Abmessungen [mm]	M18 x 1 / L = 65

### Einsatzbereich

Besondere Eigenschaft	Vergoldete Kontakte; Korrekturfaktor K=1; Magnetfeldfest
Applikation	Einsatz in Werkzeugmaschinen, Kühl- und Schmiermitteln
Magnetfeldfest	ja
Max. Magnetfeldfestigkeit [mT]	300

### Elektrische Daten

Betriebsspannung [V]	10...30 DC
Stromaufnahme [mA]	20
Schutzklasse	II
Verpolungsschutz	ja

### Ausgänge

Elektrische Ausführung	PNP
Ausgangsfunktion	Schließer
Max. Spannungsabfall Schaltausgang DC [V]	2,5
Dauerhafte Strombelastbarkeit des Schaltausgangs DC [mA]	100
Schaltfrequenz DC [Hz]	2000
Kurzschlusschutz	ja
Überlastfest	ja

### Erfassungsbereich

Schaltabstand [mm]	5
Realschaltabstand Sr [mm]	5 ± 10 %
Arbeitsabstand [mm]	0...4,05



## Induktiver Sensor

IGK3005-BPKG/K1/V4A/US-104

Genauigkeit / Abweichungen		
Korrekturfaktor	Stahl: 1 / Edelstahl: 1 / Messing: 1 / Aluminium: 1 / Kupfer: 1	
Hysterese [% von Sr]	3...15	
Schaltpunktdrift [% von Sr]	-10...10	
Korrekturfaktor K=1	ja	
Umgebungsbedingungen		
Umgebungstemperatur [°C]	-25...70	
Schutzart	IP 68; ("Coolant")	
Zulassungen / Prüfungen		
MTTF [Jahre]	657	
UL-Zulassung	Ta	-25...70 °C
	Enclosure type	Type 1
	Spannungsversorgung	Limited Voltage/Current
	Zulassungsnummer UL	A005
	File Nummer UL	E174191
Mechanische Daten		
Gewicht [g]	45,5	
Gehäuse	Gewindebauform	
Einbauart	bündig einbaubar	
Abmessungen [mm]	M18 x 1 / L = 65	
Gewindebezeichnung	M18 x 1	
Werkstoffe	Gehäuse: 1.4404 (Edelstahl / 316L); aktive Fläche: LCP weiß; LED-Fenster: PEI weiß; Befestigungsmuttern: Messing weißbronze-beschichtet	
Anzeigen / Bedienelemente		
Anzeige	Schaltzustand	4 x 90° LED, gelb
Zubehör		
Zubehör mitgeliefert	Befestigungsmuttern: 2	
Bemerkungen		
Verpackungseinheit	1 Stück	
Elektrischer Anschluss - Stecker		
Steckverbindung: 1 x M12; Kontakte: vergoldet		

# IGC232



## Induktiver Sensor

IGK3005-BPKG/K1/V4A/US-104

### Anschluss

