

## Produktdatenblatt

Art. Nr. 05.593.2050.0

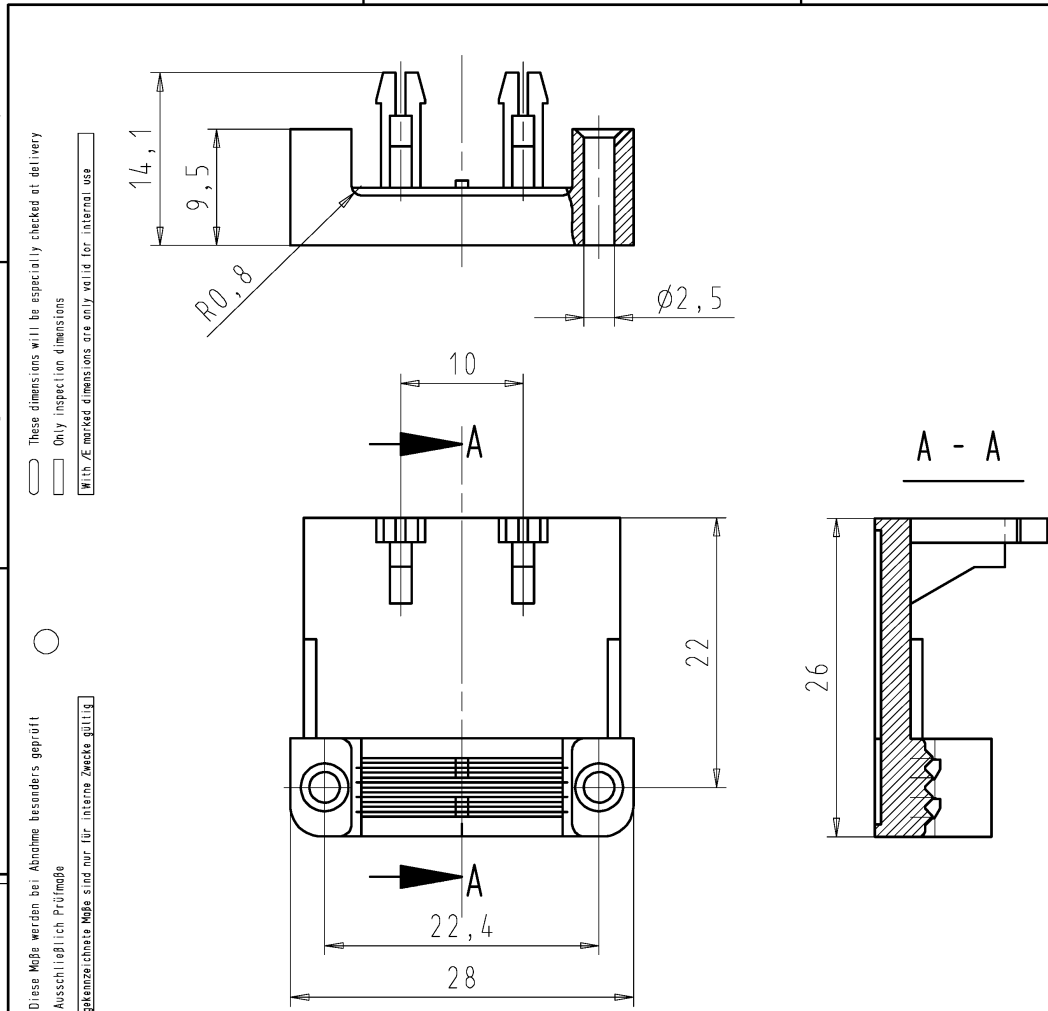



Zugentlastungs-Unterteil ST18/B 3 SW

Zugentlastungen

Art. Nr.	05.593.2050.0
EAN	4015573095601
Bestelleinheit	200 Stück

Zulassungen

**Technische Zeichnung**

<p>1 A</p> <p>2 B</p> <p>3 C</p> <p>D</p> <p>E</p> <p>F</p>		<p>1</p> <p>2</p> <p>3</p> <p>4</p> <p>5</p> <p>6</p> <p>7</p> <p>8</p> <p>9</p> <p>10</p> <p>11</p> <p>12</p> <p>13</p> <p>14</p> <p>15</p> <p>16</p> <p>17</p> <p>18</p> <p>19</p> <p>20</p> <p>M1</p> <p>M2</p> <p>M3</p> <p>L</p> <p>G</p> <p>i</p> <p>11.1</p> <p>12.1</p> <p>1.1</p>																																																													
<p>These dimensions will be especially checked at delivery Only inspection dimensions With /E marked dimensions are only valid for internal use</p> <p>Diese Maße werden bei Abnahme besonders geprüft Ausschließlich Prüfmaße Mit /E gekennzeichnete Maße sind nur für interne Zwecke gültig</p>	<p>Weitergabe sowie Vervielfältigung dieses Dokuments, Verwertung und Mitteilung dieses Inhalts sind ohne schriftliche Genehmigung der Wieland AG, insbesondere die Produktion, die Distribution und die Nutzung dieses Dokuments, sowie die Kommunikation der Inhalte dieses Dokuments an Dritte, ist ohne schriftliche Genehmigung der Wieland AG ausdrücklich untersagt.</p>																																																														
<table border="1" style="width: 100%; border-collapse: collapse;"> <tr> <td style="width: 50%;"><b>Teilenummer</b> part number</td> <td style="width: 50%;"><b>Farbe</b> colour</td> </tr> <tr> <td>05.593.2050.0</td> <td>weiß ähnl./white sim. RAL 9003</td> </tr> <tr> <td>05.593.2053.0</td> <td>schwarz ähnl./black sim. RAL 9005</td> </tr> <tr> <td>05.593.2053.5</td> <td>rot ähnl./red sim. RAL 3013</td> </tr> <tr> <td>05.593.2053.9</td> <td>natur/</td> </tr> <tr> <td><b>(a)</b> 05.593.2057.0</td> <td>reinweiß/pure white sim. RAL 9010</td> </tr> </table>		<b>Teilenummer</b> part number	<b>Farbe</b> colour	05.593.2050.0	weiß ähnl./white sim. RAL 9003	05.593.2053.0	schwarz ähnl./black sim. RAL 9005	05.593.2053.5	rot ähnl./red sim. RAL 3013	05.593.2053.9	natur/	<b>(a)</b> 05.593.2057.0	reinweiß/pure white sim. RAL 9010	<p>Tolerierung Size ISO 14405(E)/Tolerance system Size ISO 14405(E). {This ISO-standard describes the envelope principle. According to the envelope principle the deviations of form and parallelism are limited by the size tolerances}.</p> <p>ja/yes <input checked="" type="checkbox"/> Stoffverbots- und Deklarationsliste nach WN 5020.010 ist einzuhalten. Conformity with Wieland document WN 5020.010 e (list of prohibited / declarable hazardous substances) to be declared!</p> <p>Freitoleranz nach General tolerance CAD - Zeichnung, keine manuellen Änderungen CAD - drawing, no manual modifications allowed 1.Verwendung: - First Use: - Blatt: 1 von 1 Sheet: 1 of 1</p> <table border="1" style="width: 100%; border-collapse: collapse;"> <tr> <td style="width: 15%;"></td> <td style="width: 15%; text-align: center;"></td> <td style="width: 20%;">Werkstoff/Material</td> <td style="width: 10%;">2008</td> <td style="width: 10%;">Tag/Date</td> <td style="width: 10%;">Name</td> <td style="width: 20%;">Zeichnung Nr./Drawing No.</td> <td style="width: 10%;">Index</td> </tr> <tr> <td style="text-align: center;">/</td> <td style="text-align: center;">/</td> <td></td> <td style="text-align: center;">bezeichnet drawn</td> <td style="text-align: center;">07.04.</td> <td style="text-align: center;">Schmitt J.</td> <td style="text-align: center;">T</td> <td style="text-align: center;">05.593.2050.0 01K a</td> </tr> <tr> <td style="text-align: center;">/</td> <td style="text-align: center;">Maßstab/Scale</td> <td></td> <td style="text-align: center;">geprüft checked</td> <td style="text-align: center;">-</td> <td style="text-align: center;">-</td> <td colspan="2" style="text-align: center;">Maße in mm/Dimensions are in mm</td> </tr> <tr> <td style="text-align: center;">/</td> <td style="text-align: center;">2:1</td> <td></td> <td style="text-align: center;">Normgepr. Stand. check</td> <td style="text-align: center;">-</td> <td style="text-align: center;">-</td> <td colspan="2"></td> </tr> </table> <p>Vol. mm<sup>3</sup> Ofl./Surf. mm<sup>2</sup> Ersatz für/Replacement for: -</p> <table border="1" style="width: 100%; border-collapse: collapse;"> <tr> <td style="width: 15%;"></td> <td style="width: 15%;"></td> <td style="width: 20%;">Type</td> <td style="width: 50%;">Benennung/Title</td> </tr> <tr> <td style="text-align: center;">a</td> <td style="text-align: center;">18.09.2014/</td> <td></td> <td style="text-align: center;"><b>ZUGENTLASTUNG_UNTERTEIL</b></td> </tr> <tr> <td style="text-align: center;">Index</td> <td style="text-align: center;">Datum / Blatt Date / Sheet</td> <td></td> <td style="text-align: center;">bottom of strain relief</td> </tr> <tr> <td style="text-align: center;">Änderung/Revision</td> <td></td> <td></td> <td></td> </tr> </table>				Werkstoff/Material	2008	Tag/Date	Name	Zeichnung Nr./Drawing No.	Index	/	/		bezeichnet drawn	07.04.	Schmitt J.	T	05.593.2050.0 01K a	/	Maßstab/Scale		geprüft checked	-	-	Maße in mm/Dimensions are in mm		/	2:1		Normgepr. Stand. check	-	-					Type	Benennung/Title	a	18.09.2014/		<b>ZUGENTLASTUNG_UNTERTEIL</b>	Index	Datum / Blatt Date / Sheet		bottom of strain relief	Änderung/Revision			
<b>Teilenummer</b> part number	<b>Farbe</b> colour																																																														
05.593.2050.0	weiß ähnl./white sim. RAL 9003																																																														
05.593.2053.0	schwarz ähnl./black sim. RAL 9005																																																														
05.593.2053.5	rot ähnl./red sim. RAL 3013																																																														
05.593.2053.9	natur/																																																														
<b>(a)</b> 05.593.2057.0	reinweiß/pure white sim. RAL 9010																																																														
		Werkstoff/Material	2008	Tag/Date	Name	Zeichnung Nr./Drawing No.	Index																																																								
/	/		bezeichnet drawn	07.04.	Schmitt J.	T	05.593.2050.0 01K a																																																								
/	Maßstab/Scale		geprüft checked	-	-	Maße in mm/Dimensions are in mm																																																									
/	2:1		Normgepr. Stand. check	-	-																																																										
		Type	Benennung/Title																																																												
a	18.09.2014/		<b>ZUGENTLASTUNG_UNTERTEIL</b>																																																												
Index	Datum / Blatt Date / Sheet		bottom of strain relief																																																												
Änderung/Revision																																																															
<p>055932050001K_2 CADW3029 Schmitt 2014-09-18T09:39:50 21.000</p>		<p>3 QU-MEE-01/14 -</p>																																																													

