



CoreLine Panel

RC133V G5 36S/840 PSD W62L62 OC BN

- 840 Neutralweiß - Netzteil mit DALI-Schnittstelle

Erfüllt das CoreLine Versprechen – Innovativ, einfach zu installieren und hochwertig. In neuen und renovierten Gebäuden werden gern flächig leuchtende Panelleuchten eingesetzt, die eine hochwertige Beleuchtung realisieren und durch ihre hohe Effizienz und Lebensdauer erheblich Energie- und Wartungskosten einsparen. CoreLine Panel gibt es in zwei Ausführungen: Ein bildschirmarbeitsplatztaugliches (BAP-taugliches) (OC) Panel mit integrierter, breitstrahlender MicroOptik und ein opales Panel (NOC). Die neuen CoreLine Panel LED-Einlegeleuchten können auch als Ersatz herkömmlicher Leuchtstofflampenleuchten zum Einsatz kommen. Sie lassen sich einfach und schnell installieren. Die BAP-tauglichen Leuchten sind zusätzlich mit einem optionalen Abhängeset zur direkt strahlenden Pendelleuchte umrüsten

Produkt Daten

Allgemeine Eigenschaften	
Lichtquelle ersetzbar	Nein
Anzahl der Vorschaltgeräte	Einheit
Betriebsgerät inklusive	Ja
Lighting Technology	LED
Stufe	Better

Lichttechnische Daten	
Lichtstrom	3.600 lm
Gesättigtes Rot (R9)	<50
Ähnlichste Farbtemperatur (Nom)	4000 K
Lichtleistung (spezifiziert) (Nom)	126 lm/W
Farbwiedergabeindex (CRI)	≥80
Flackerwert (PstLM)	1

Wert für stroboskopischen Effekt (SVM)	0,4
Farbe der Lichtquelle	840 Neutralweiß
Optik	Abstrahlungswinkel (90°)
Abstrahlungswinkel Leuchte	90°
CEN-Wert (Unified Glare Rating)	19

Elektrische Kenndaten	
Eingangsspannung	220-240 V
Netzfrequenz	50 or 60 Hz
Eingangsfrequenz	50 oder 60 Hz
Einschaltstrom	18,3 A
Dauer Einschaltstrom	0,276 ms
Stromverbrauch	28,5 W
Leistungsfaktor (Anteil)	0,9

CoreLine Panel

Elektrischer Anschluss	Schnellsteckverbinder, 5-polig
Kabel	-
Anzahl Leuchten pro Sicherung mit 16 A Typ B	14

Temperaturkenndaten

Umgebungstemperaturbereich	-10 bis +35 °C
----------------------------	----------------

Dimmen

Dimmbar	Ja
Betriebsgerät	Netzteil mit DALI-Schnittstelle
Steuerungsschnittstelle	DALI-regelbar
Konstanter Lichtstrom	Nein

Mechanische Kenndaten

Gehäusematerial	Stahl
Reflektor-Material	Acrylat
Material der Optik	Polystyrol
Material optische Abdeckung	Acrylat
Befestigungsmaterial	-
Gehäusefarbe	Weiß RAL 9003
Ausführung optische Abdeckung	Rautenförmig
Gesamte Länge	620 mm
Gesamte Breite	620 mm
Gesamte Höhe	66 mm
Abmessungen (Höhe x Breite x Tiefe)	66 x 620 x 620 mm

Zulassungen und Anwendungseigenschaften

Schutzart (IP)	IP20 [Berührungsschutz]
Schlagschutz (IK)	IK02 [0,2 J Standard]
Nachhaltigkeitsbewertung	-
IEC-Schutzklasse	Schutzklasse II
Glühfadentest	Temperatur: 650 °C, Dauer: 30 s
Brandschutzkennzeichnung	Zur Montage auf normal entflammaren Oberflächen
CE-Zeichen	Ja
ENEC-Zeichen	ENEC-Zeichen
Garantiedauer	5 Jahre

Photobiologisches Risiko	Photobiological risk group 0 @200mm to EN62778
Fotobiologische Risikospezifikation	0,2 m
EU RoHS-konform	Ja

Initialkennwerte (IEC konform)

Lichtstromtoleranz	+/-10%
Farbraum	(0.38, 0.38) SDCM ≤3
Toleranz Leistungsaufnahme	+/-10%

Lebensdauer kennwerte (IEC konform)

Ausfallrate des Betriebsgeräts bei mittlerer Nutzlebensdauer von 50.000 Std.	5 %
Lichtstromstabilität bei mittlerer Nutzlebensdauer* von 50.000 Std.	L90
Lichtstromstabilität bei mittlerer Nutzlebensdauer* von 100.000 Std.	L80

Anwendungsparameter

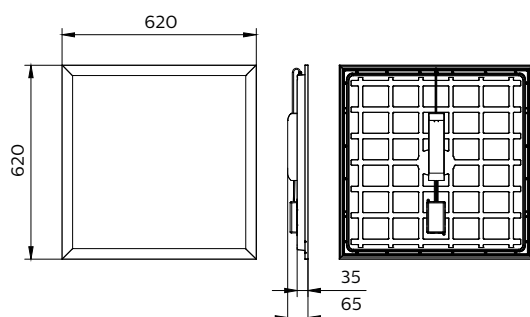
Bemessungsumgebungstemperatur	25 °C
Maximaler Dimmlevel	3%
Geeignet zum häufigen An- und Ausschalten	Ja

Produktdaten

Full EOC	872016950194200
Bestell-Produktname	RC133V G5 36S/840 PSD W62L62 OC BN
Bestellcode	50194200
Anzahl pro Verpackung	1
SAP-Zähler - Pakete pro Außenkarton	1
Materialnummer (12NC)	911401823785
Gesamtbezeichnung des Produkts	RC133V G5 36S/840 PSD W62L62 OC BN
EAN Umverpackung	8720169501942



Abmessungsskizzen



CoreLine Panel

