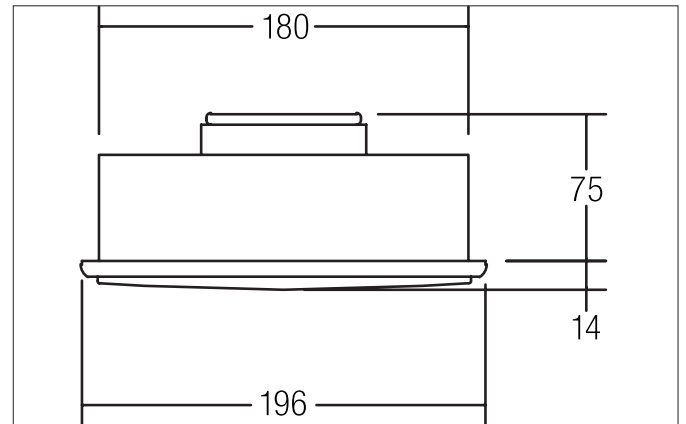


**Deckeneinbau-Lautsprecher, DA 180 mm**  
 Artikel-Nr. 3094.07

Licht.  
 Für Generationen.



#### Ausschreibungstext

Deckeneinbau-Lautsprecher, DA 180 mm, weiß, rund. Ausgeführt in kompakter Bauform für werkzeuglose Schnellmontage zum Deckeneinbau. Nenn- / Musikbelastbarkeit: 40 / 50 W, Impedanz: 8 Ohm, Schalldruckpegel: 1 W / 1 m: 90 dB (bei Nennleistung 98 dB), Übertragungsbereich (-3 db): 100 - 20.000 Hz, Übertragungsbereich (-10 db): 60 - 23.000 Hz, Ausführung: Front- und Montagering aus Kunststoff mit Lochblechabdeckung in weiß, Nettogewicht: 1,0 kg  
 Montage in Decken mit 1-20 mm Materialstärke.  
 Anschluß durch 2-adrige Leitung mit Anschlussklemme.

Feuchtigkeitsimprägnierte Membran:  
 Eingeschränkter Schutz vor Feuchtigkeit (nicht für den dauerhaften Betrieb im Außenbereich geeignet).

Montageart: Einbaumontage, Montageort: Deckenmontage, Material: Stahl / Kunststoff, Schutzart raumseitig: nach DIN EN 60529: IP20, Leistung: 50W.

**Deckeneinbau-Lautsprecher, DA 180 mm**  
Artikel-Nr. 3094.07Licht.  
Für Generationen.

Artikeldaten	
Artikel-Nr.	3094.07
GTIN	4250047716563
Kurzbeschreibung	Deckeneinbau-Lautsprecher, DA 180 mm
Material	Kunststoff
Farbe	weiß
Ausführung der Oberfläche	matt
Form	rund
Außendurchmesser	196 mm
Einbaudurchmesser	180 mm
Einbautiefe	75 mm
Breite	196 mm
Nettogewicht	1,056 kg

Logistische Daten	
Bruttogewicht	1,15 kg
Länge Verpackung	200 mm
Breite Verpackung	200 mm
Höhe Verpackung	100 mm