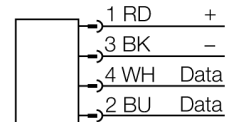
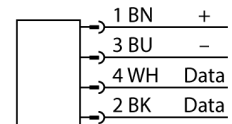


- quaderförmig, Höhe 60 mm
- aktive Fläche vorne
- Kunststoff, ABS
- Gerät nur geeignet für den Betrieb innerhalb Nordamerika (NA) bei 902...928 MHz (USA, Kanada, Mexiko)

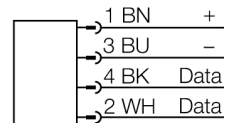
Steckverbinder .../S2503



Steckverbinder .../S2500



Steckverbinder .../S2501



Funktionsprinzip

Die UHF-Schreib-Lese-Köpfe bilden eine Übertragungszone aus, dessen Größe in Abhängigkeit von der Kombination aus Schreib-Lese-Kopf und Datenträger variiert.

Die hier aufgeführten Leseabstände stellen nur typische Werte unter Laborbedingungen ohne Materialbeeinflussung dar.

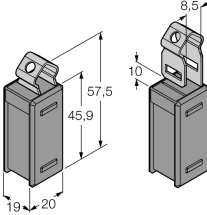
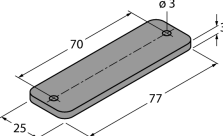
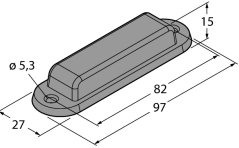
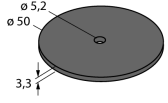
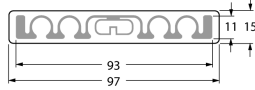
Durch Bauteiltoleranzen, Einbausituation in der Applikation, Umgebungsbedingungen und Beeinflussung durch Materialien (insbesondere Metall) können die erreichbaren Abstände abweichen.

Darum ist ein Test der Applikation (vor allem beim Lesen und Schreiben in der Bewegung) unter Realbedingungen unbedingt erforderlich!

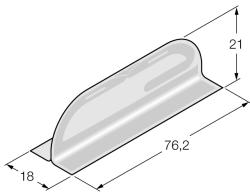
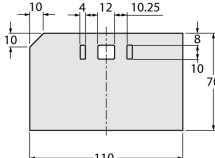
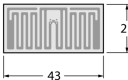
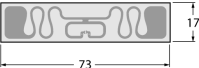
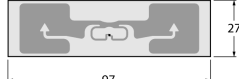
Aufgrund des höheren Energiebedarfs des Transponders bei einem Schreibvorgang reduziert sich die Reichweite auf etwa 40-60% der Lesereichweite.

Typenbezeichnung	TN902-Q175L200-H1147
Ident-Nr.	7030457
Zulassungen	cULus
Elektrische Daten	
Betriebsspannung	12...24 VDC
DC Bemessungsbetriebsstrom	≤ 1000 mA
Datenübertragung	elektromagnetisches Wechselfeld
Arbeitsfrequenz	902...928 MHz
Funk- und Protokollstandards	ISO 18000-63 EPCglobal Gen 2
Kanalabstand	500 kHz
Ausgangsleistung	1 W (ERP), regelbar
Antennenpolarisation	rechtszirkular
Antennenhalbwertsbreite	90°
Schreibleseabstand max.	4000 mm
Ausgangsfunktion	Vierdraht, lesen/schreiben
Mechanische Daten	
Einbaubedingung	nicht bündig
Umgebungstemperatur	-20...+50 °C
Bauform	Quader
Abmessungen	200x 175x 60mm
Gehäusewerkstoff	Aluminium, AL, silber
Material aktive Fläche	Kunststoff, ABS, schwarz
Vibrationsfestigkeit	55 Hz (1 mm)
Schockfestigkeit	30 g (11 ms)
Schutzart	IP67
Elektrischer Anschluss	Steckverbinder, M12 x 1
MTTF	51 Jahre nach SN 29500 (Ed. 99) 40 °C
Betriebsspannungsanzeige	LED, grün / gelb / rot
Diagnoseanzeige	div. einstellbar
Menge in der Verpackung	1

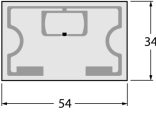
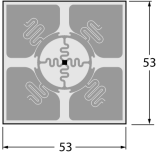
Zugehörige Datenträger

Abmessungen	Typenbezeichnung	max. Leseabstand [m]	
		Luft	On-Metal
	TW865-928-Q20L58-B110 7030375	2.1	2.3
	TW860-960-Q25L77-B-B112 7030458	5.2	
	TW860-960-Q27L97-M-B112 7030464	6.8	6.8
	TW902-928-R50-B110 7030404	0.9	2.6
	TW860-960-L97-15-F-B44 7030524	7.2	

Zugehörige Datenträger

Abmessungen	Typenbezeichnung Ident-Nr.	max. Leseabstand [m]	
		Luft	On-Metal
	TW865-928-L76-18-21-F-M-B110 7030380	3.1	4.5
	TW860-960-L110-70-C-HT-B138 7030412	5.5	
	TW860-960-L43-21-F-B38 7030592 TW860-960-L43-21-P-B38 7030623	2.4 2.4	
	TW860-960-L73-17-F-B40 7030593 TW860-960-L73-17-P-B40 7030620	4.1 4.1	
	TW860-960-L97-27-F-B44 7030618 TW860-960-L97-27-P-B44 7030619	6.4 6.4	

Zugehörige Datenträger

Abmessungen	Typenbezeichnung Ident-Nr.	max. Leseabstand [m]	
		Luft	On-Metal
	TW860-960-L54-34-F-B38 7030621	3.3	
	TW860-960-L54-34-P-B38 7030622	3.3	
	TW860-960-L53-53-F-B44 7030624	3.4	

Zubehör

Typ	Ident-Nr.		Maßbild
RH-Q240L280/ Q280L640	7030296	Befestigungsarm für UHF RFID Schreib-Lese Köpfe TNxxx-Q175L200-H1147, TNxxx-Q240L280-H1147 und TNxxx-Q280L640-H1147	