

coffret mural combiné - avec bornes sans câblage



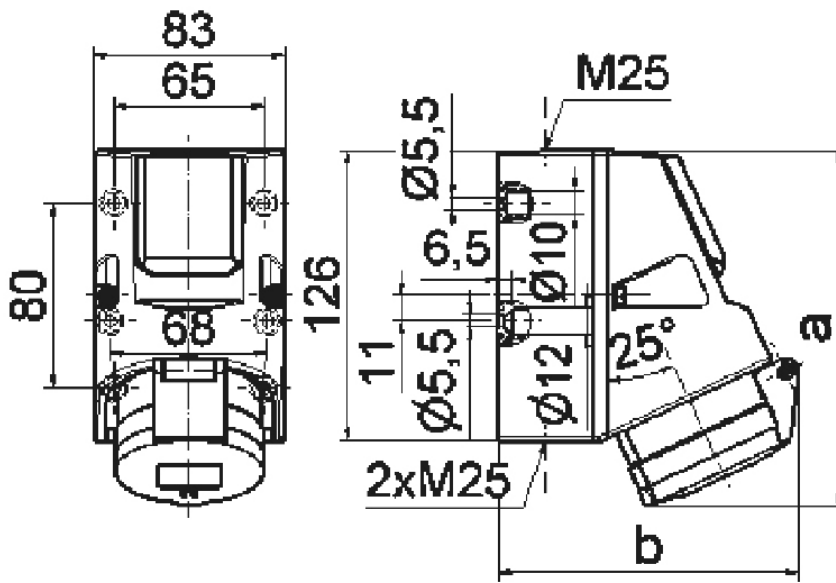
| Description de l'article | |
|--------------------------------------|-----------------------|
| Référence | 108 |
| EAN | 4024941001083 |
| Groupe de produits | coffret mural combiné |
| Intensité | 32A |
| Nombre de pôles | 5p |
| Disposition des phases | 5p |
| Emplacement du contact de protection | 6h |
| Tension | 200/346 à 240/415V |
| Fréquence | 50 et 60Hz |

| Description de l'article | |
|----------------------------------|--|
| Indice de protection | IP44 |
| Code couleur | rouge |
| Couleur de l'appareil | null, couv. rabatt. rouge RAL 3000, partie inf. gris RAL 7035, partie sup. gris RAL 7035, collet gris RAL 7035 |
| Connectique | avec borne à vis |
| Section maximale des conducteurs | 10,0 mm ² |
| Entrée de câble | M25 |
| Hauteur de l'appareil en mm | 157mm |
| Largeur de l'appareil en mm | 83mm |
| Profondeur de l'appareil en mm | 134mm |
| Dimensions du boîtier | 126x83 mm (HxL) |
| Matériau du boîtier | polyamide |
| Contacts | le porte-contacts est en polyamide, les contacts sont en laiton nu |

| Autres caractéristiques techniques | |
|------------------------------------|---|
| | Avec prise domestique 16A 250V CA système allemand intégrée |

| Données logistiques | |
|---------------------|-----------------|
| Poids unitaire | 0.465 Kg / null |
| Type d'emballage | null |
| Contenu | 1 ST |

| Données logistiques | |
|---------------------|---------------|
| EAN | 4024941001083 |
| Longueur | 134 mm |
| Largeur | 83 mm |
| Hauteur | 157 mm |
| Poids | 0,466 kg |
| Volume | 1 746,154 ccm |
| Type d'emballage | null |
| Contenu | 10 ST |
| EAN | 4024941949903 |
| Longueur | 330 mm |
| Largeur | 216 mm |
| Hauteur | 260 mm |
| Poids | 4,876 kg |
| Volume | 17 062,5 ccm |



| | 16A | | 32A | |
|---|-----|-----|-----|-----|
| | 4p | 5p | 4p | 5p |
| a | 154 | 155 | 156 | 157 |
| b | 127 | 130 | 130 | 136 |

1 MB 17