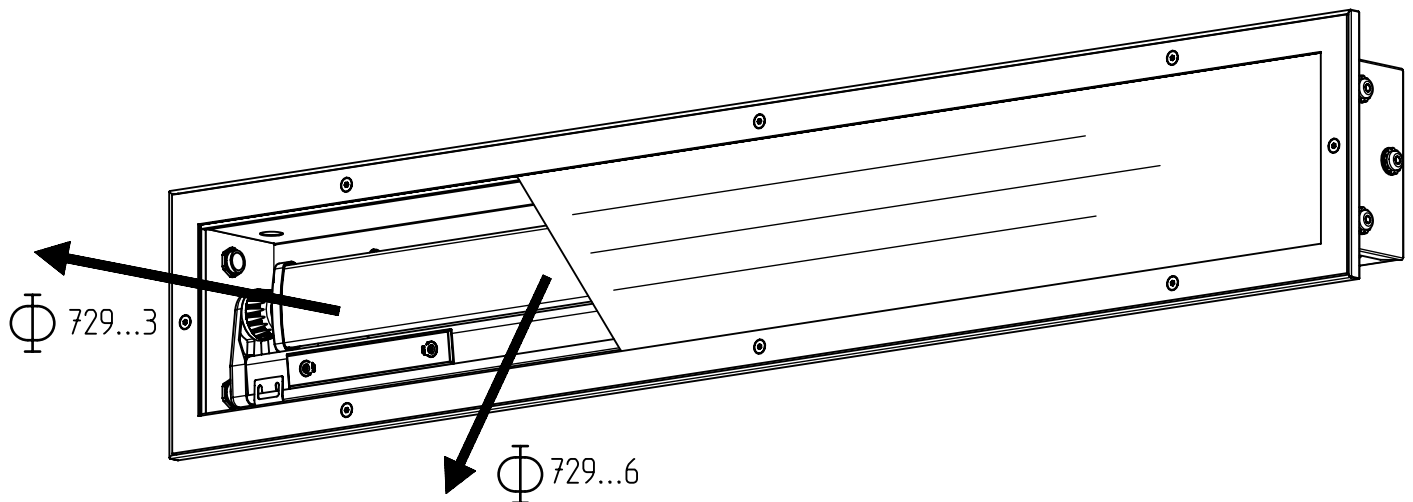
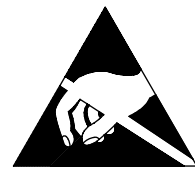









Montageanleitung 88751

- (GB) Mounting Instructions
- (F) Notice de Montage
- (E) Instrucciones de Montaje
- (I) Istruzione per l'Installazione
- (P) Instrucoes de montagem
- (NL) Montage Voorschrift
- (DK) Monteringsvejledning
- (S) Montageanvisning
- (FIN) Asennusohje
- (N) Montasjeveiledning
- (PL) Instrukcja montażu

729...



IP 65 / IP69K       

220-240 V 0/50-60Hz

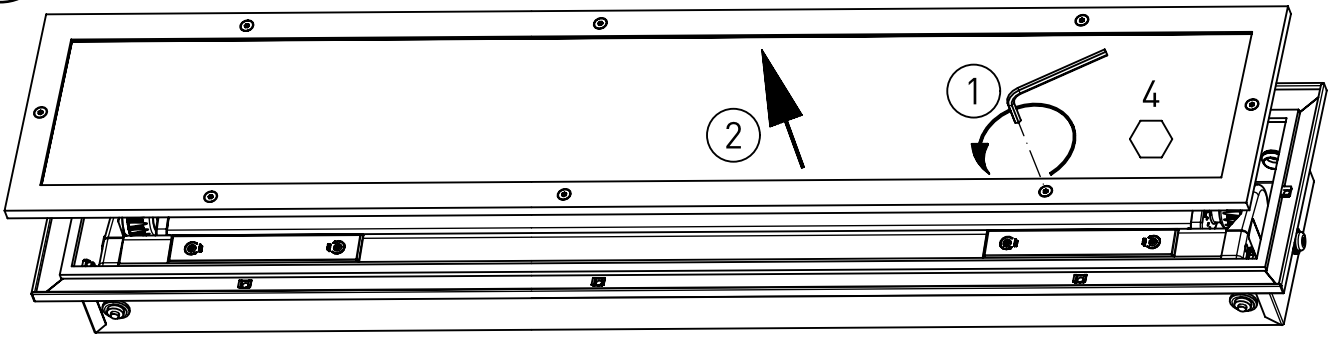
max. 10,0 kg

IK 10+ $\hat{=}$ 150J

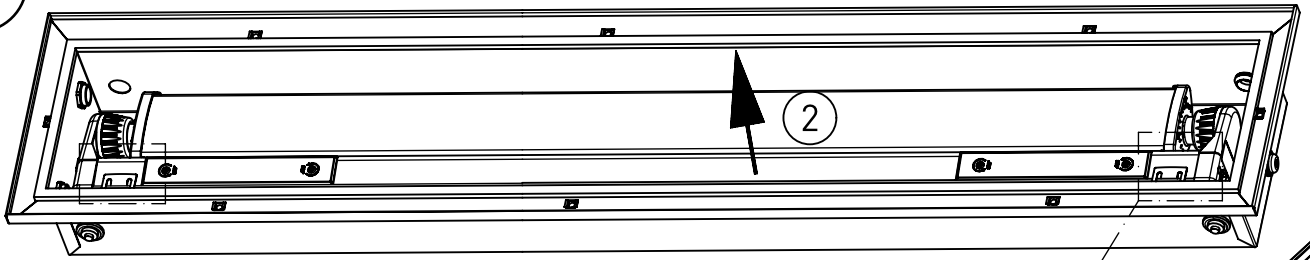
LED

NORKA

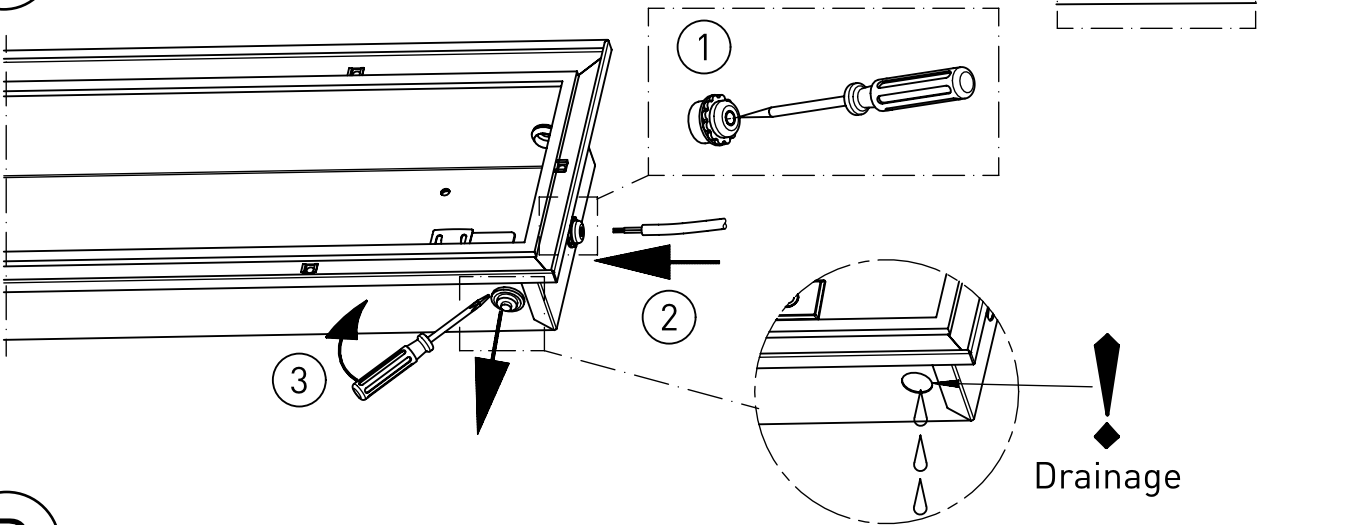
A



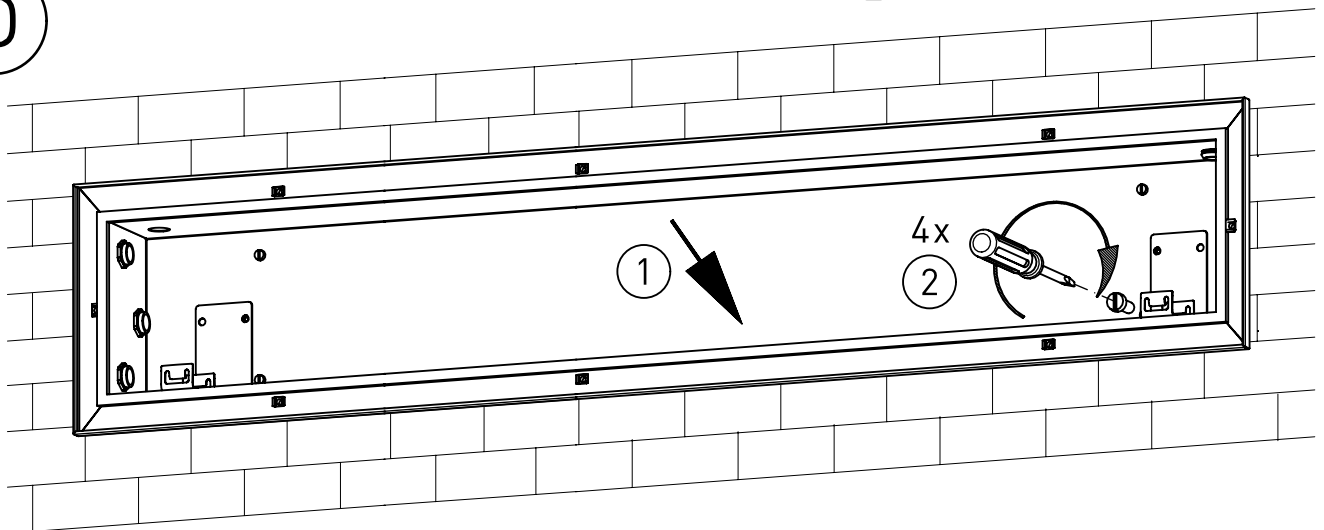
B



C

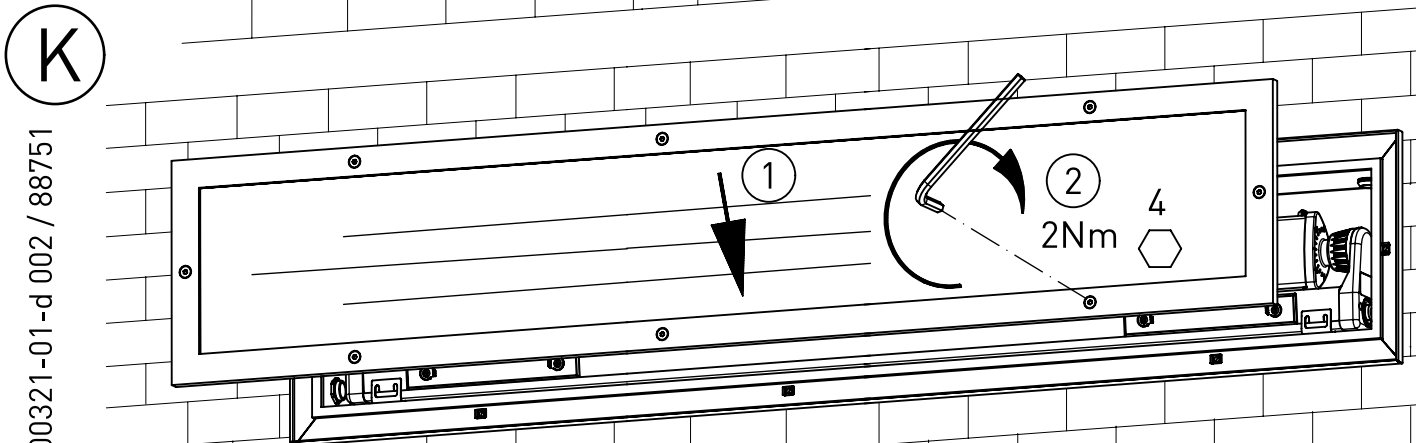
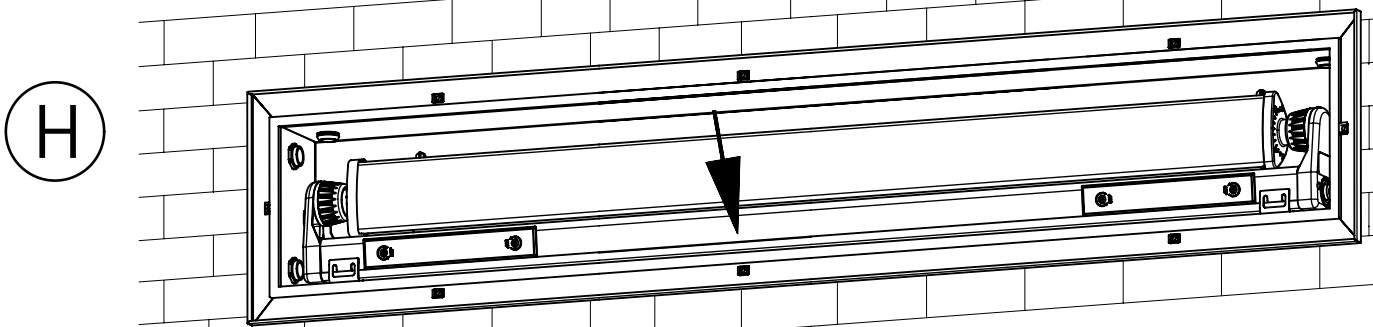
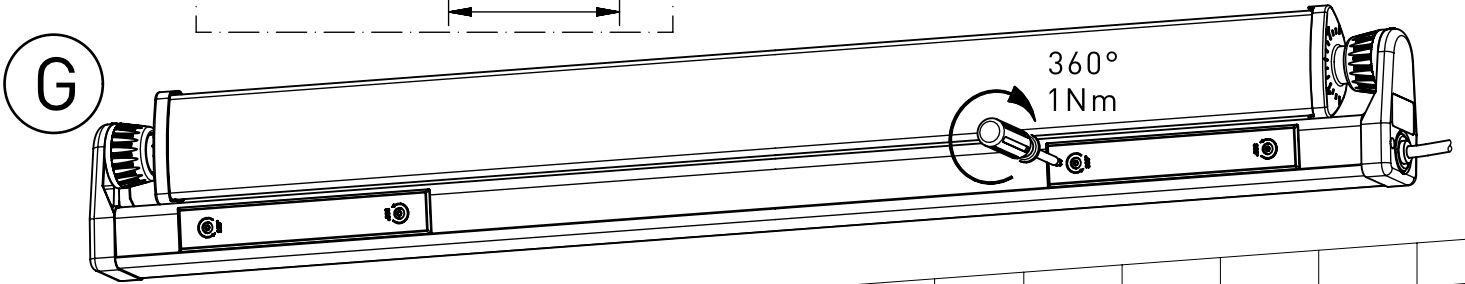
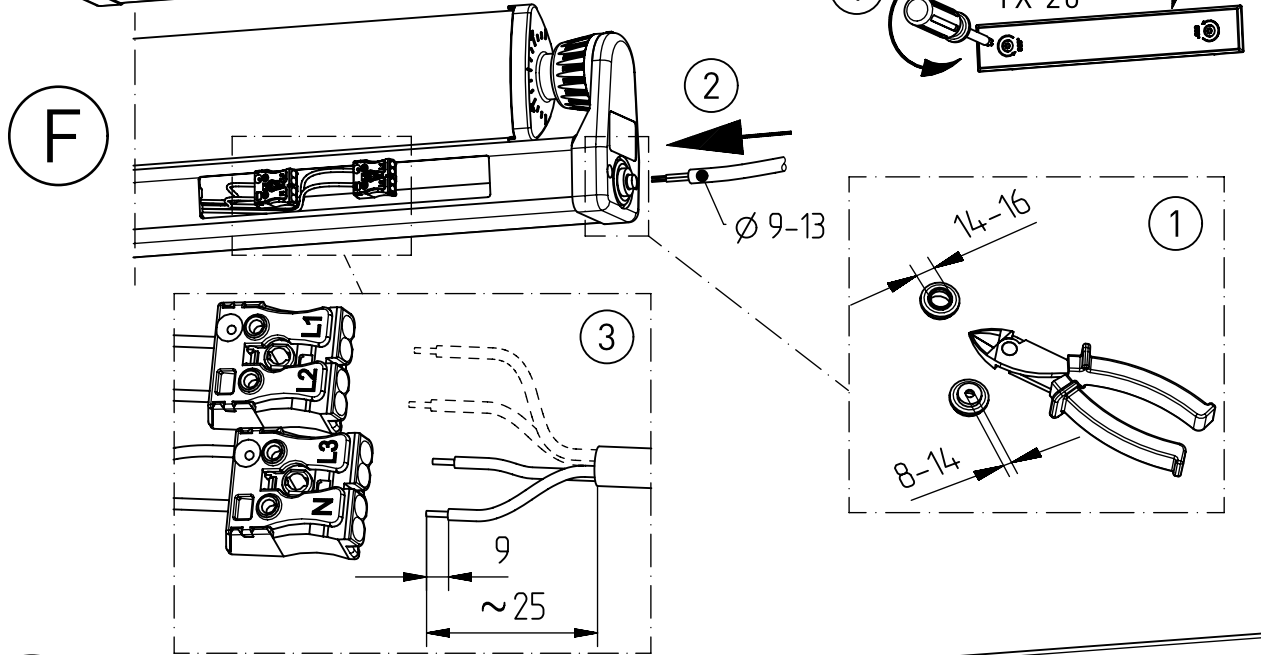
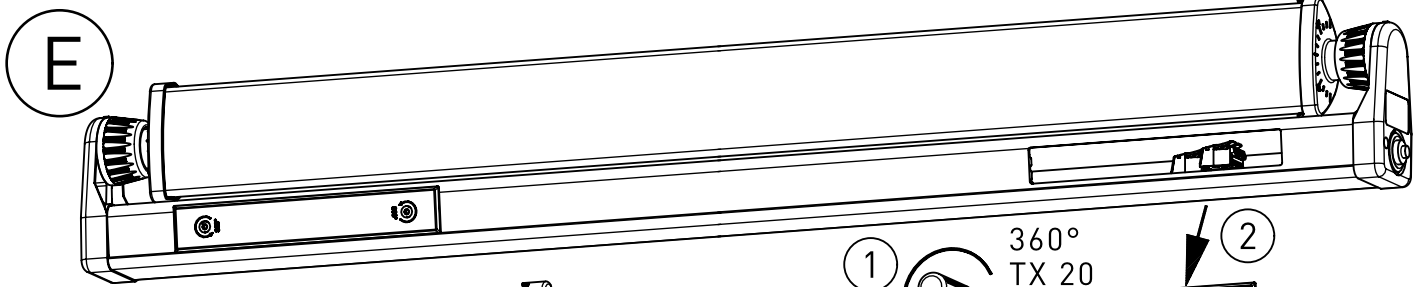


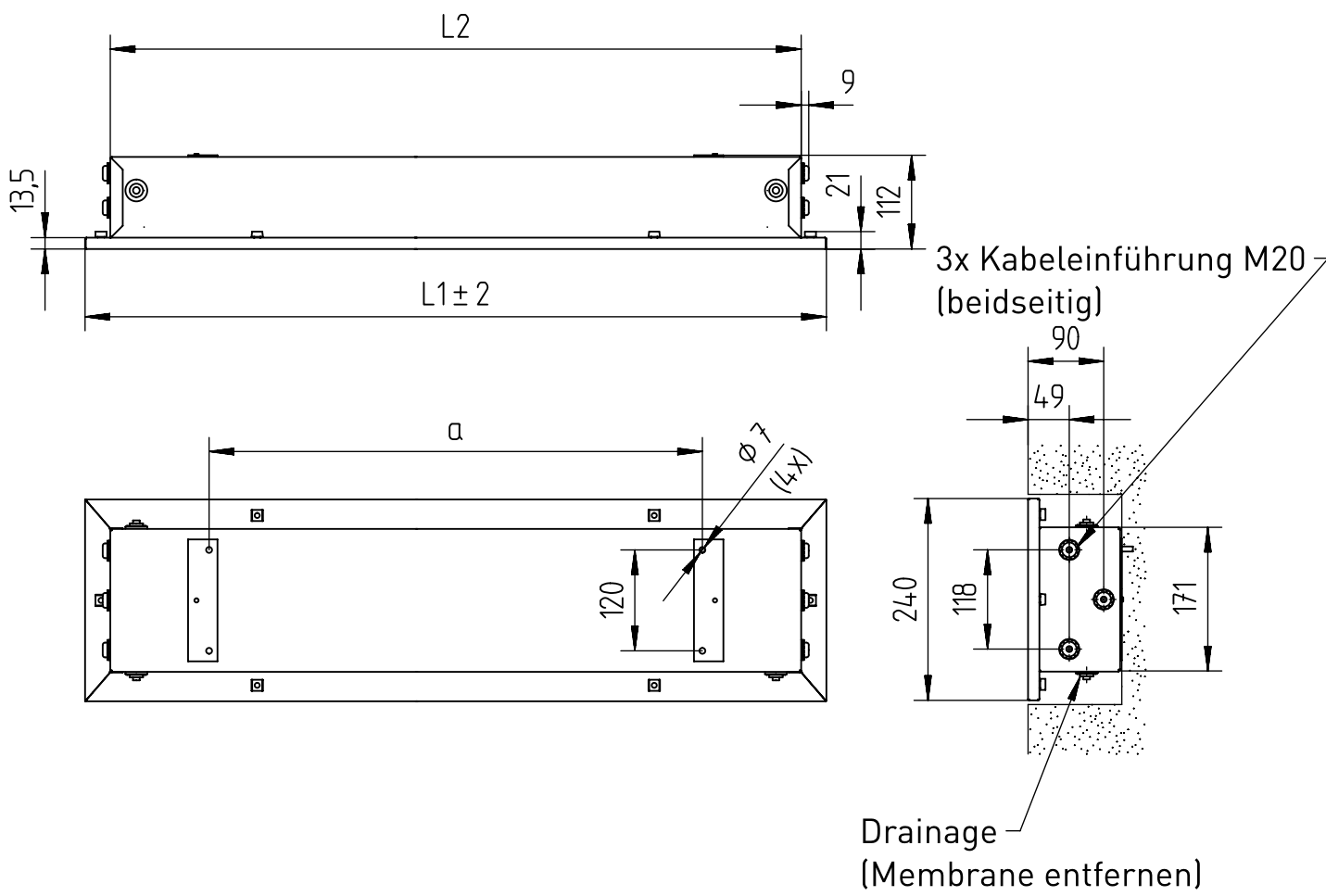
D



91-12-000321-01-d 002 / 88751

NORKA





m 1500	1660	1600	1365
m 1200	1360	1300	1065
Ausführung	L1	L2	a

Beton-Nischenmaße =
Leuchtenmaße + 10 mm

∇^* = „Auch zur Verwendung in einer Umgebung, in der eine Ablagerung von leitfähigem Staub auf der Leuchte zu erwarten ist.“
 „Also for use in environments where an accumulation of conductive dust on the luminaire may be expected.“



Norddeutsche Kunststoff-
und Elektrogesellschaft
Stäcker mbH & Co. KG

Lichttechnische Spezialfabrik

Kontakt
Weidestraße 122a
D-22083 Hamburg
Germany

Tel.: +49 40 513009-0
Fax: +49 40 513009-28

info@norka.de
www.norka.de