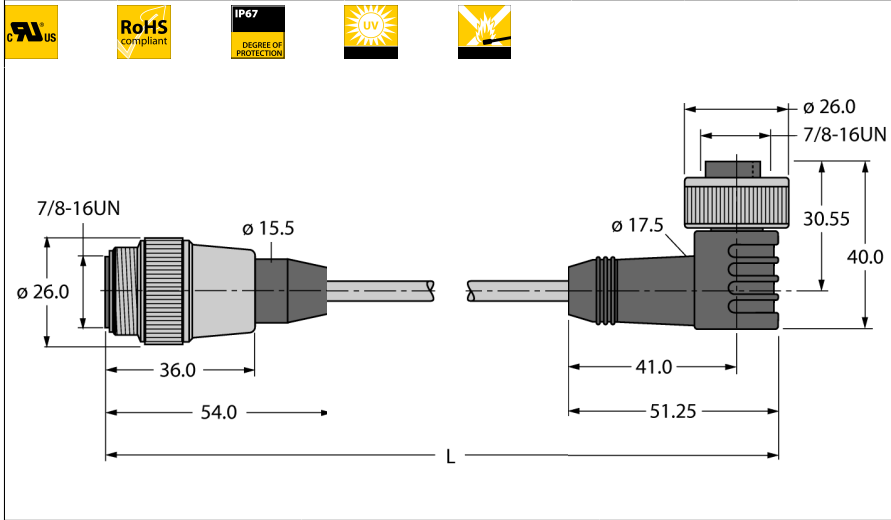


**PVC-Kabelmantel
RSM WKM 40-10M**

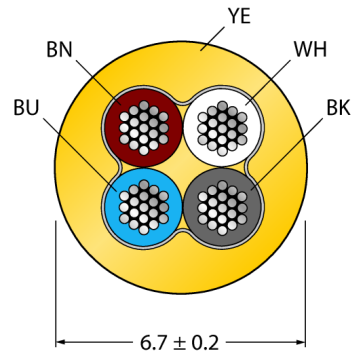


- Versorgungsleitung: 4x0.83 mm², 4x18 AWG
- Mantelmaterial: PVC
- Mantelfarbe: gelb
- Manteldurchmesser: 6.7 mm
- UV-beständig
- Flammwidrig gemäß CSA FT4
- UL, CSA zugelassen
- RoHS-konform
- Schutzklasse: NEMA 1, 3, 4, 6P und IEC IP67
- Kupplung gewinkelt 7/8"
- Stecker gerade 7/8"
- Leitungslänge: 10 Meter

Typenbezeichnung RSM WKM 40-10M
Ident-Nr. U99-12908

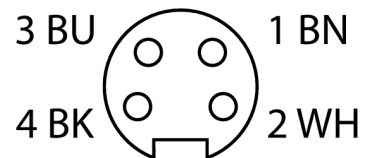
Leistungsquerschnitt

Steckverbinder A
Polzahl 4
Kontakte Metall, CuZn, vergoldet
Kontaktträger Kunststoff, TPU, Gelb
Griffkörper Kunststoff, TPU, Gelb
Überwurfmutter/-schraube Messing, CuZn, vernickelt
Schutzklasse IP67, nur im verschraubten Zustand
Mechanische Lebensdauer > 100 Steckzyklen
Verschmutzungsgrad 3



Anschlussbelegung rechts

Steckverbinder B
Polzahl 4
Kontakte Metall, CuZn, vergoldet
Kontaktträger Kunststoff, TPU, Gelb
Griffkörper Kunststoff, TPU, Gelb
Überwurfmutter/-schraube Messing, CuZn, vernickelt
Schutzklasse IP67, nur im verschraubten Zustand
Mechanische Lebensdauer > 100 Steckzyklen
Verschmutzungsgrad 3



Allgemeine Daten
Leitungsdurchmesser 6.7 ± 0.20mm
Leitungslänge 10 m
Leitungsmaterial PVC
Leitungsfarbe Gelb
Aderisolierung PVC
Aderfarben BN, WH, BU, BK
Adernquerschnitt 4x0.83
Litzenaufbau 19x0.25

Elektrische Eigenschaften bei +20 °C
Strombelastbarkeit 9 A
Bemessungsspannung 600 V



Mechanische und chemische Eigenschaften
Biegeradius (ortsfeste Verlegung) ≥ 5 x Ø
Biegeradius (flexibler Einsatz) ≥ 10 x Ø
Umgebungstemperatur im ruhenden Zustand -40...+105°C