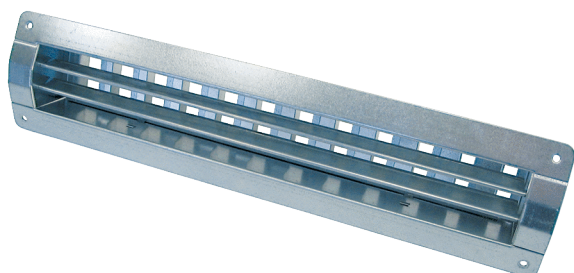


LGR 52/6



Kurzinformation

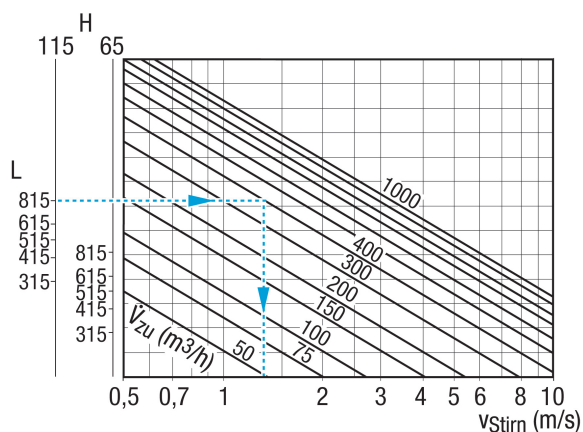
Innengitter zur Be- und Entlüftung für den Einbau in Rohrleitungen, Stahlblech, verzinkt, max. 300 m³/h

Artikelnummer 0151.0356

Technische Daten

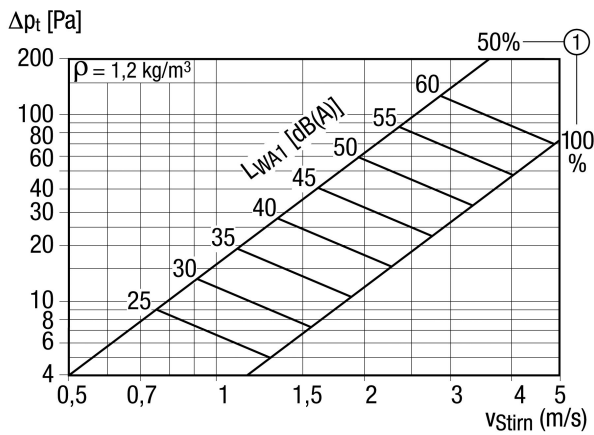
Lufrichtung	Be- und Entlüftung
Sinnvoller Luftdurchsatz bei 75% Öffnung des Schlitzschiebers	200 m³/h - 300 m³/h
Einbau	innen
Einbauort	Rohr
Material	Stahlblech, verzinkt
Gewicht	1 kg
Geeignet für Nennweite	140 mm - 400 mm (ideal 250 mm)
Breite	558 mm
Höhe	113 mm
Tiefe	56 mm
Verpackungseinheit	1 Stück
Sortiment	C
GTIN (EAN)	4012799513568

Kennlinie Stirngeschwindigkeit Abluft



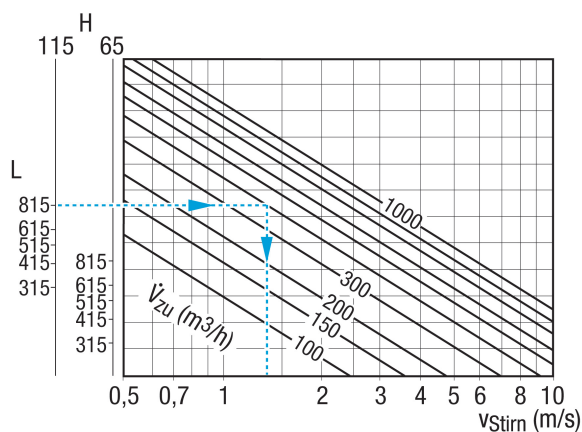
LGR 52/6

Kennlinie Druckverluste Abluft

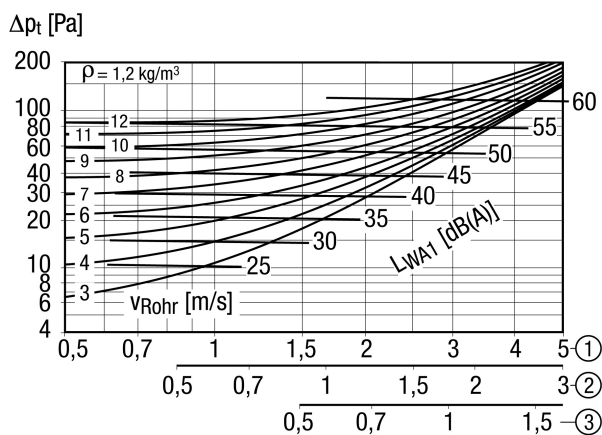


① Schlitzschieberstellung AUF in %

Kennlinie Stirngeschwindigkeit Zuluft



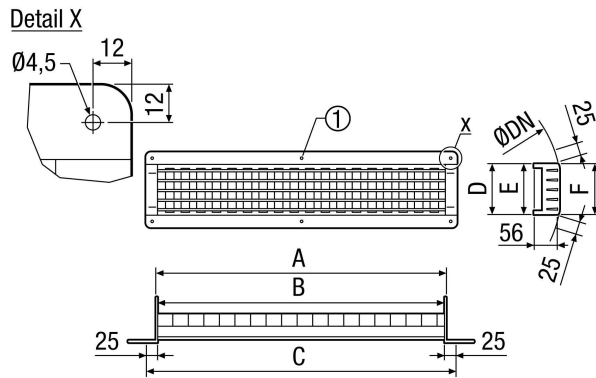
Kennlinie Druckverluste Zuluft



- ① Stirngeschwindigkeit bei Schlitzschieberstellung 100 % offen
- ② Stirngeschwindigkeit bei Schlitzschieberstellung 50 % offen
- ③ Stirngeschwindigkeit bei Schlitzschieberstellung 25 % offen

LGR 52/6

Maßzeichnung [mm]



A	B	C	D	E	F
515	512	558	65	60	58

① Nur bei LGR 82/6 und LGR 82/12