

## Anbaugerätestecker - mit Verschlusshaube, Flansch 75x75

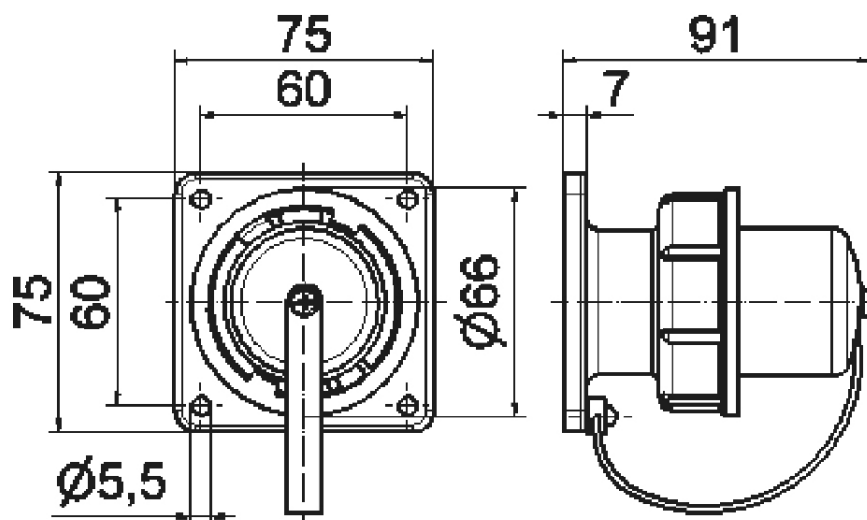


| Artikelbeschreibung |   |
|---------------------|---|
| BALS-Art.-Nr        | 754                                     |
| EAN                 | 4024941007542                           |
| Produktgruppe       | Schutzkontakt-Anbaugerätestecker gerade |
| Stromstärke         | 16A                                     |
| Polzahl             | 3p                                      |
| Polzahl             | 2P+PE                                   |
| Spannung            | 250V                                    |
| Frequenz            | Wechselstrom (AC)                       |

| Artikelbeschreibung            |   |
|--------------------------------|---|
| Schutzart                      | IP67  |
| Kennfarbe                      | blau  |
| Gerätefarbe                    | Verschlusshaube grau RAL 7035, Flansch blau RAL 5015, Bajonettring grau RAL 7035              |
| Anschlusstechnik               | Schraubklemmen als Buchsenklemmen   |
| Maximaler Leiterquerschnitt    | 4,0 qmm   |
| Kabeleinführung                | sonstige  |
| Geräte-Höhe                    | 75mm  |
| Geräte-Breite                  | 75mm  |
| Geräte-Tiefe                   | 91mm  |
| Flanschmaß vertikal in mm      | 75mm  |
| Flanschmaß horizontal in mm    | 75mm  |
| Bohrlochabstand vertikal in mm | 60mm  |
| Bohrlochabstand horizontal in  | 60mm  |
| Gehäusematerial                | Polyamid  |
| Kontakte                       | Der Kontaktträger ist aus hochwarmebeständigem Material, Die Kontakte sind Messing vernickelt |

| Zusätzliche technische Informationen |  |
|--------------------------------------|--|
|                                      | Für das belgisch/französisches System ebenfalls geeignet |
|                                      | mit Hammerzeichen  |
|                                      | Mit Verschlusshaube                                      |

| Logistikdaten  |                  |
|----------------|------------------|
| Einzelgewicht  | 0,166 kg / Stück |
| Verpackungsart | Tüte             |
| Inhaltsmenge   | 1 ST             |
| EAN            | 4024941007542    |
| Länge          | 91 mm            |
| Breite         | 75 mm            |
| Höhe           | 75 mm            |
| Gewicht        | 0,167 kg         |
| Volumen        | 511,875 ccm      |
| Verpackungsart | Karton           |
| Inhaltsmenge   | 10 ST            |
| EAN            | 4024941835794    |
| Länge          | 245 mm           |
| Breite         | 177 mm           |
| Höhe           | 185 mm           |
| Gewicht        | 1,793 kg         |
| Volumen        | 7.140 ccm        |



18 MB 16