

DZR 45/4 B



Kurzinformation

Axial-Rohrventilator, DN450, Drehstrom

Einsatzbeispiele

Maschinenabsaugung, Ausstellungsraum, Meisterbüro, Werkstatt, Fabrikationsstätte

Artikelnummer 0086.0033

Technische Daten

Fördervolumen	6.720 m ³ /h
Fördervolumen _{Nenn}	4.790 m ³ /h (im opt. Wirkungsgrad)
Druck p _{fs, Nenn}	125 Pa (im opt. Wirkungsgrad)
Drehzahl n _{Nenn}	1.390 1/min (im opt. Wirkungsgrad)
Drehzahl	1.431 1/min
Lauftradtyp	axial
Drehzahlsteuerbar	✓
Reversierbarkeit	✓
Spannungsart	Drehstrom
Bemessungsspannung	400 V
Netzfrequenz	50 Hz
Nennleistung	460 W (im opt. Wirkungsgrad)
I _{Nenn}	0,8 A (im opt. Wirkungsgrad)
I _{Max}	1 A
Schutzart	IP 55
Wärmeklasse	B
Polumschaltbar	–
Netzzuleitung	7 / 1,5 mm ²
Einbaulage	waagrecht / senkrecht
Material	Stahlblech, verzinkt
Gewicht	16 kg
Nennweite	450 mm
Breite	510 mm
Höhe	571 mm
Tiefe	310 mm
Fördermitteltemperatur bei Nennstrom	60 °C
Fördermitteltemperatur bei I _{Max}	60 °C
Verpackungseinheit	1 Stück
Sortiment	C

DZR 45/4 B

GTIN (EAN)	4012799860334
------------	---------------

Technische Daten nach ErP im Best Efficiency Point (BEP)

Gesamteffizienz η	55,4 %
Messkategorie	D
Effizienzklasse	total
Effizienzgrad N	64,2
VSD erforderlich	nein
Herstellungsjahr	siehe Typenschild
Herstellernamen / Amtliche Registriernummer / Niederlassungsort des Herstellers	Maico Elektroapparate-Fabrik GmbH / Registergericht Freiburg, HRB 601233 / Villingen-Schwenningen
Art.-Nr.	0086.0033
P_{BEP} / Fördervolumen $_{BEP}$ / $P_{fs, BEP}$	0,46 kW / 5.720 m ³ /h
η_{BEP}	1.405 1/min
spezifisches Verhältnis	≈ 1
Informationen zur Zerlegung und Entsorgung	siehe Montageanleitung
Informationen zu Einbau, Betrieb und Instandhaltung	siehe Montageanleitung
Verwendete Gegenstände bei der Effizienz-Messung, die nicht durch die Messkategorie beschrieben sind	-
$P_{f, BEP}$	143 Pa
Schalleistungspegel $_{L_{WA5}}$	83 dB(A)

Schalleistungspegel im Oktavspektrum

	63 Hz	125 Hz	250 Hz	500 Hz	1 kHz	2 kHz	4 kHz	8 kHz	Gesamt
$L_{WA2, S1}$ (dB(A))	-	-	-	-	-	-	-	-	48
$L_{WA2, S2}$ (dB(A))	-	-	-	-	-	-	-	-	55
$L_{WA2, S3}$ (dB(A))	-	-	-	-	-	-	-	-	62
$L_{WA2, S4}$ (dB(A))	-	-	-	-	-	-	-	-	68
$L_{WA2, S5}$ (dB(A))	38	50	59	64	70	60	56	40	71
$L_{WA5, S1}$ (dB(A))	-	-	-	-	-	-	-	-	59
$L_{WA5, S2}$ (dB(A))	-	-	-	-	-	-	-	-	67
$L_{WA5, S3}$ (dB(A))	-	-	-	-	-	-	-	-	73
$L_{WA5, S4}$ (dB(A))	-	-	-	-	-	-	-	-	78

DZR 45/4 B

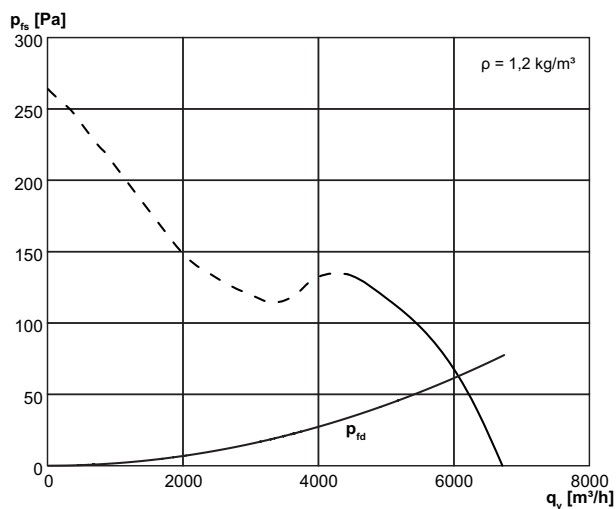
	63 Hz	125 Hz	250 Hz	500 Hz	1 kHz	2 kHz	4 kHz	8 kHz	Gesamt
L_{WA5, S5} (dB(A))	36	53	67	77	81	74	67	57	83
L_{WA6, S1} (dB(A))	-	-	-	-	-	-	-	-	61
L_{WA6, S2} (dB(A))	-	-	-	-	-	-	-	-	75
L_{WA6, S3} (dB(A))	-	-	-	-	-	-	-	-	82
L_{WA6, S4} (dB(A))	-	-	-	-	-	-	-	-	86
L_{WA6, S5} (dB(A))	62	69	73	82	85	84	83	80	90

L_{WA2} = Gehäuse-Schalleistungspegel in dB

L_{WA5} = Freiansaug-Schalleistungspegel in dB

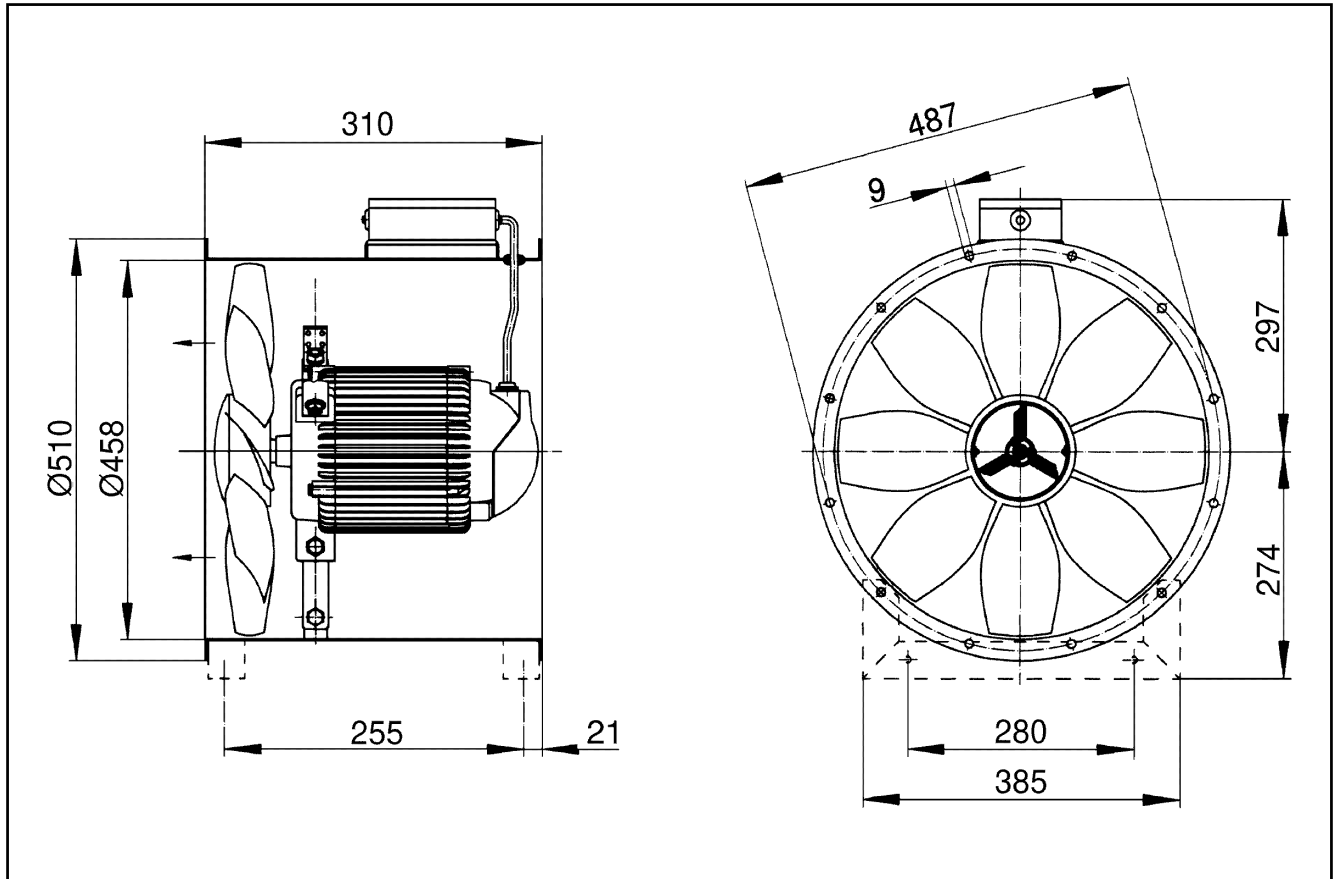
L_{WA6} = Freiausblas-Schalleistungspegel in dB

Kennlinie



DZR 45/4 B

Maßzeichnung [mm]



Anzahl der Flanschbohrungen: 12