

BV-1-43BD-KS1

Art.-Nr.: 842724-000

Verbindungs-muffe

in Schnapptechnik, aus transparentem, schlagfestem Polycarbonat
mit sich an die Kabeldurchmesser anpassenden Schaumstoffdichtungen
Systemgeprüft nach DIN EN 50393 (entspr. VDE 0278)

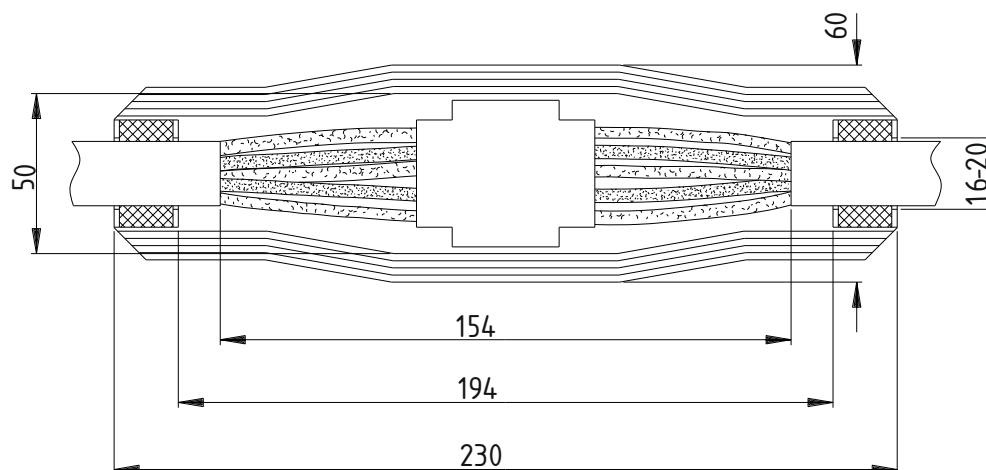
$U/U_0 (U_m) = 0,6/1,0 \text{ kV (1,2) kV}$

Kabelquerschnitt: $4/5 \times 4$ bis $4/5 \times 16 \text{ mm}^2$

mit Klemmstein KS-1

mit Vergußmasse RAPID 4100 im Doppelkammerbeutel (0,35 l)

Labyrinthgehäusedichtung mit Schnappverschluß



Klemmstein KS-1

