

Wandsteckdose, abschaltbar, verriegelt, abgesichert - mit Sicherungssockel D0, Gehäusegröße 365x134

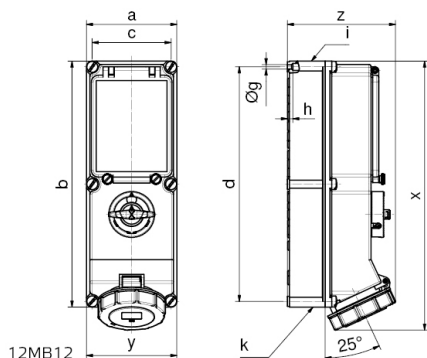


| Artikelbeschreibung | |
|--------------------------|-----------------------------------------------------------------|
| BALS-Art.-Nr | 17002 |
| EAN | 4024941170024 |
| Produktgruppe | Wandsteckdose Quick Connect abschaltbar, verriegelt abgesichert |
| Stromstärke | 16A |
| Polzahl | 5p |
| Polzahl | 3P+N+PE |
| Lage des Schutzkontaktes | 6h |
| Spannung | 200/346 bis 240/415V |

| Artikelbeschreibung | |
|-----------------------------|------------------------------------------------------------------------------------------------------------------------------------------------------------------------------------------------------------------|
| Frequenz | 50 und 60Hz |
| Schutzart | IP67 |
| Kennfarbe | rot |
| Gerätefarbe | Betätigungsklappe rauchtropas, Klappdeckel rot RAL 3000, Bajonettring grau RAL 7035, Gehäuseschrauben grau RAL 7035, Gehäuseunterteil grau RAL 7035, Gehäuseoberteil grau RAL 7035, Schalterknebel grau RAL 7035 |
| Anschluss technik | schraublose Federklemmtechnik als Käfigzugfederklemme mit Kontex-Kontakt |
| Maximaler Leiterquerschnitt | 4,0 qmm |
| Kabeleinführung | 1xM32/M25 oben, 1xM32/M25 unten |
| Geräte-Höhe | 390mm |
| Geräte-Breite | 134mm |
| Geräte-Tiefe | 153mm |
| Gehäusegrösse | 365x134 mm (HxB) |
| Gehäusematerial | Polycarbonat |
| Kontakte | Der Kontaktträger ist aus hochwarmebeständigem Material, Die Kontakte sind Messing vernickelt |

| Zusätzliche technische Informationen | |
|--------------------------------------|-------------------------------------------------------------------------------------------|
| | Die Leitungseinführung ist zweimal oben und zweimal unten offen |
| | In 0-Stellung abschließbar für bis zu 3 Bügelschlösser mit einem Bügeldurchmesser bis 7mm |
| | Ein Sicherungssockel D 01 3pol ist unter der Betätigungsklappe vorhanden |

| Logistikdaten | |
|----------------|------------------|
| Einzelgewicht | 1,924 kg / Stück |
| Verpackungsart | Karton |
| Inhaltsmenge | 1 ST |
| EAN | 4024941170024 |
| Länge | 387 mm |
| Breite | 222 mm |
| Höhe | 150 mm |
| Gewicht | 2,117 kg |
| Volumen | 11.029,5 ccm |



| Ampere Poles | 16 4 | 16 5 | 32 4 | 32 5 | 63 4 | 63 5 |
|--------------|---------|---------|---------|---------|---------|---------|
| a | 134 | 134 | 134 | 134 | 180 | 180 |
| b | 365 | 365 | 365 | 365 | 460 | 460 |
| c | 117 | 117 | 117 | 117 | 160 | 160 |
| d | 348 | 348 | 348 | 348 | 440 | 440 |
| Øg | 6,5 | 6,5 | 6,5 | 6,5 | 8,3 | 8,3 |
| h | 8 | 8 | 8 | 8 | 6,5 | 6,5 |
| i | M32/25 | M32/25 | M40/32 | M40/32 | M40 | M40 |
| k | M32/25 | M32/25 | M40/32 | M40/32 | M40/32 | M40/32 |
| x | 390 | 390 | 400 | 400 | 503 | 503 |
| y | 134 | 134 | 134 | 134 | 180 | 180 |
| z | 153 | 153 | 154 | 161 | 192 | 192 |