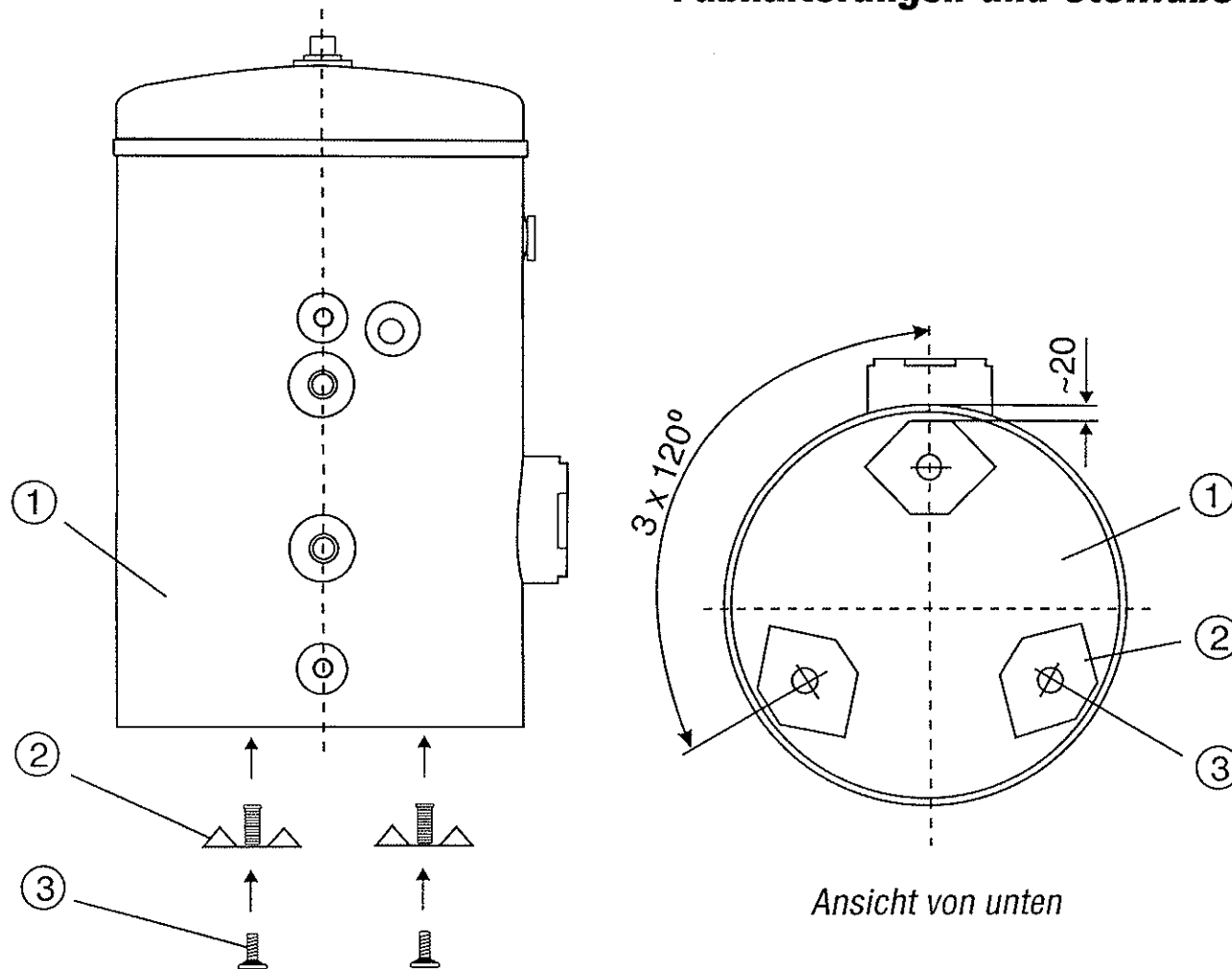


Montagehinweis

Fußhalterungen und Stellfüße



1. Fußhalterungen ② und Stellfüße ③ aus dem beigepackten Sack entnehmen
2. Speicher ① kippen oder hochheben
3. Fußhalterungen 2 ca. 20 mm von der Speicheraußenkante und 3 x 120° am Umfang verteilt in den Schaum eindrücken (siehe "Ansicht von unten")
4. Stellfüße ③ vollständig in die Fußhalterungen eindrehen
5. Speicher am Aufstellungsort positionieren
6. Speicher durch herausdrehen (max. 40 mm !!) der Stellfüße (SW 13) waagrecht ausrichten
7. weitere Installation nach Betriebsanleitung

Achtung !!

Die Fußhalterungen dürfen nicht für Transportzwecke verwendet werden.