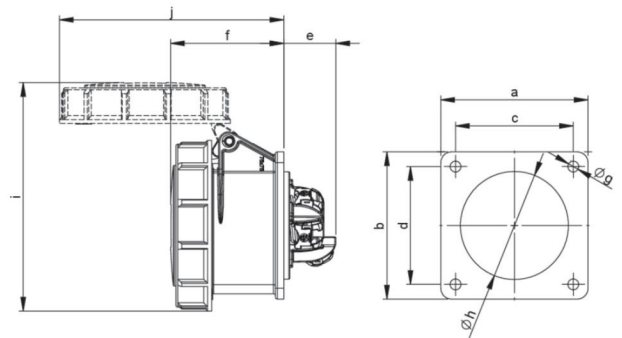


Artikel-Nr.	<b>3142-6tt</b>
Bezeichnung	<b>CEE-Anbausteckdose gerade (75x75mm) 16A 4p 6h IP67 TT</b>
Langbeschreibung	CEE-Anbausteckdose gerade (75x75mm) 16A4p 6h IP67 TT Gehäusematerial: PA6 Nennstrom: 16A Polzahl: 4 (3P+PE) Uhrzeit-Stellung: 6h Nennspannung/Frequenz: 380-415V~ / 50+60Hz Kontakte: Messing Anschlussstechnik: schraublose Anschlussstechnik (TT) Abmessungen (Flansch/Bohrung): 75x75 mm / 60x60 mm Schutzart: IP67
GTIN (EAN)	9003399590306
Ursprungsland	AT
Zolltarifnummer	85366990
Nettogewicht	0,153 kg
Verpackungsmenge	10
Mindestbestellmenge	10

ETIM 9.0	EC001317
IEC-Stromstärke	16 A
Spannung nach EN 60309-2	400 V (50+60 Hz) rot
Polzahl	4
Uhrzeit-Stellung	6 h
Kennfarbe	rot
Schutzart (IP)	IP67
Anschlussstechnik	schraublose Klemme
Steckrichtung	gerade
Werkstoff	Kunststoff
Kontaktmaterial	CuZn
Oberflächenbehandlung Kontakte	unbehandelt
Flanschmaß vertikal	75 mm
Bohrlochabstand vertikal	60 mm
Flanschmaß horizontal	75 mm
Bohrlochabstand horizontal	60 mm

a	75 mm
b	75 mm
c	60 mm
d	60 mm
e	27 mm
f	57 mm
g	5,5 mm
h	45 mm
i	108 mm
j	109 mm
Leitung flexibel	1-2,5 mm <sup>2</sup>
Leitung starr	1-4 mm <sup>2</sup>
Abmantelungslänge	50 mm
Abisolierlänge	10-12 mm
Umgebungstemperatur	-25 – 40 °C
Temperaturbeständigkeit	-25 – 80 °C



<https://www.pcelectric.at/shop/de/?func=detail&artnr=3142-6tt>

