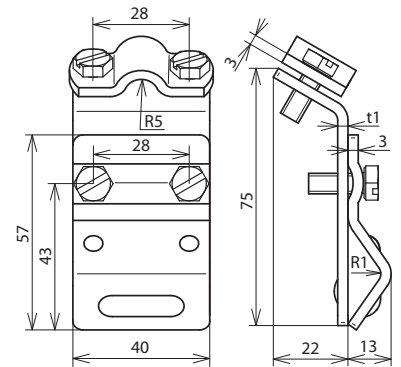


DRK ZS 7.10 W13.25 STTZN (338 000)



Maßbild DRK ZS 7.10 W13.25 STTZN

Leitungsführung längs.

Typ	DRK ZS 7.10 W13.25 STTZN
Art.-Nr.	338 000
Klemmbereich Wulst	13-25 mm
Werkstoff Klemme	St/tZn
Klemmbereich Rd	7-10 mm
Werkstoff Überleger	St/tZn
Breite / Materialstärke	40 / 3 mm
Schraube	M6 x 16 / M6 x 10 mm
Werkstoff Schraube	NIRO
Blitzstromtragfähigkeit (10/350 µs)	50 kA *)
Normenbezug	DIN EN 62561-1

Stammdaten

Nettogewicht	171.000 g/st
Zolltarifnummer (Komb. Nomenklatur EU)	85359000
GTIN (EAN)	4013364024847
VPE	25 ST

Änderungen in Form und Technik, bei Maßen, Gewichten und Werkstoffen behalten wir uns im Sinne des Fortschrittes der Technik vor. Die Abbildungen sind unverbindlich.

*) Genaue Zuordnung siehe Prüfzertifikat.