

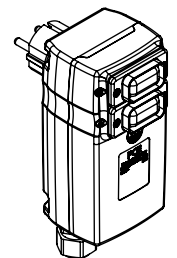
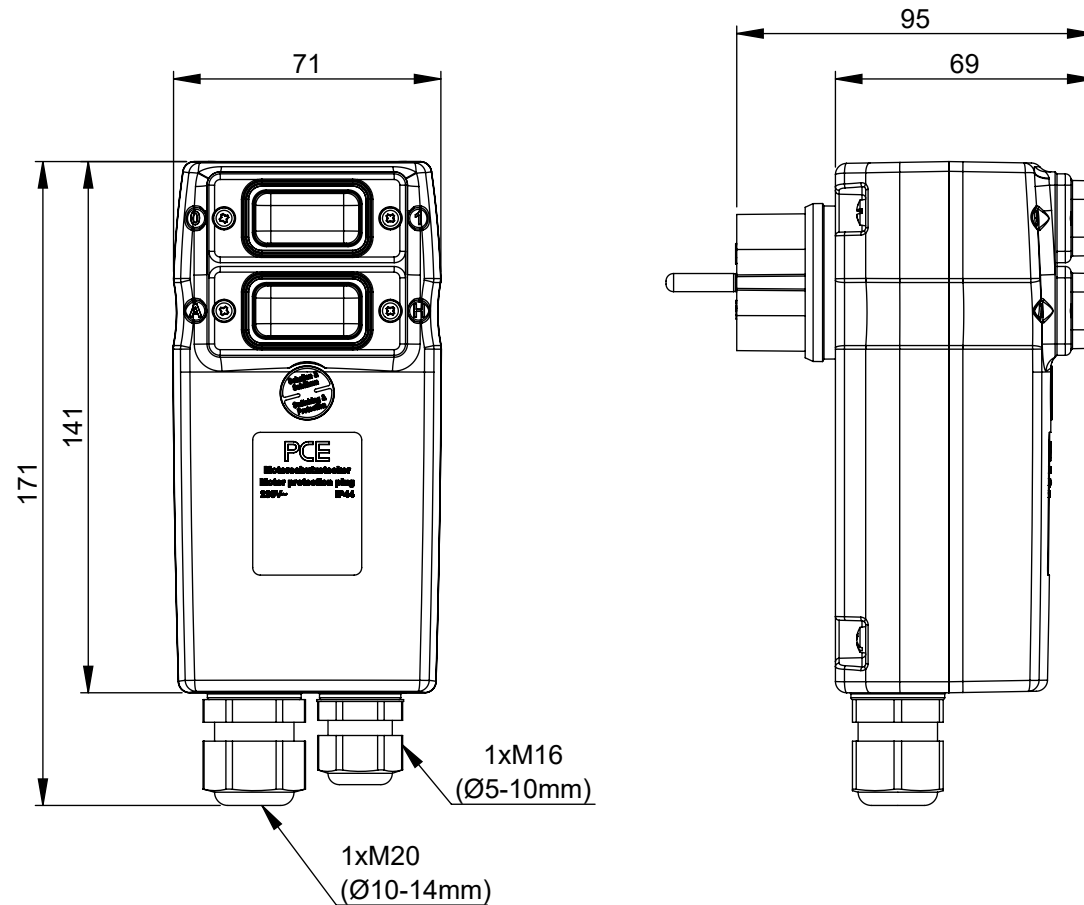
Maßskizze / dimensional drawing

Benennung: Motorschutzkontaktstecker mit Kondensator (AUS-EIN / HAND-AUTOMATIK)

description: Motor protection plug with capacitor (OFF-ON / HAND-AUTOMATIC)

Teilenummer / part number: 561***C2003 (20µF), 561***C3003 (30µF)

PCE



M1:5