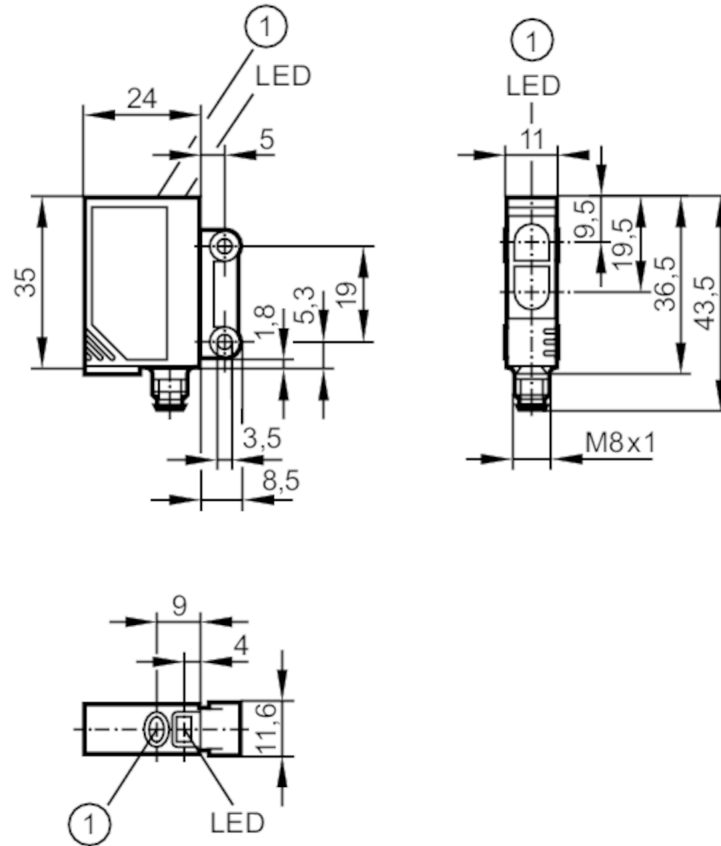




Laser-Reflexlichttaster

OJHLFPKG/SO/AS



- 1 Taste
Empfänger in oberer Optik
Sender in unterer Optik



Produktmerkmale

Lichtart	Rotlicht
Laserschutzklasse	1
Gehäuse	Quaderförmig
Abmessungen [mm]	35 x 11 x 24

Einsatzbereich

Besondere Eigenschaft	Hintergrundausbildung
Funktionsprinzip	Reflexlichttaster

Elektrische Daten

Betriebsspannung [V]	10...30 DC
Stromaufnahme [mA]	13
Schutzklasse	III
Verpolungsschutz	ja
Lichtart	Rotlicht
Wellenlänge [nm]	650
Typ. Lebensdauer [h]	50000



Laser-Reflexlichttaster

OJHLFPKG/SO/AS

Ausgänge		
Elektrische Ausführung		PNP
Ausgangsfunktion		Hell-/Dunkelschaltung; (programmierbar)
Max. Spannungsabfall Schaltausgang DC	[V]	2,5
Dauerhafte Strombelastbarkeit des Schaltausgangs DC	[mA]	200
Schaltfrequenz DC	[Hz]	1000
Kurzschlussschutz		ja
Ausführung Kurzschlussschutz		getaktet
Überlastfest		ja
Erfassungsbereich		
Tastweite	[mm]	15...200; (weißes Papier 200 x 200 mm 90 % Remission)
Reich-/Tastweite einstellbar		ja
Durchmesser des kleinsten erkennbaren Objekts	[mm]	2
Max. Lichtfleckbreite	[mm]	2
Max. Lichtfleckhöhe	[mm]	1
Hintergrundausblendung vorhanden		ja
Umgebungsbedingungen		
Umgebungstemperatur	[°C]	-10...60
Schutzart		IP 67
Zulassungen / Prüfungen		
EMV		EN 60947-5-2
Laserschutzklasse		1
Laserschutzhinweis	Achtung:	Laserlicht
	Laserklasse:	1
		EN / IEC60825-1:2007
		EN / IEC60825-1:2014
		Entspricht 21 CFR Part 1040 mit Ausnahme der Abweichungen in Übereinstimmung mit der Laser Notice Nr. 50, Juni 2007.
MTTF	[Jahre]	501
Mechanische Daten		
Gewicht	[g]	40,7
Gehäuse		Quaderförmig
Abmessungen	[mm]	35 x 11 x 24
Werkstoffe		Gehäuse: ABS; LED-Fenster: SEPS; Taste: SEPS
Optikwerkstoff		PMMA
Ausrichtung Optik		seitliche Optik
Anzeigen / Bedienelemente		
Anzeige	Schaltzustand	1 x LED, gelb
	Betrieb	1 x LED, grün
Elektronisches Schloss		ja

OJ5154



Laser-Reflexlichttaster

OJHLFPKG/SO/AS

Zubehör

Zubehör mitgeliefert	Befestigungsschrauben: 2 x
	Federringe: 2 x
	Muttern: 2 x

Bemerkungen

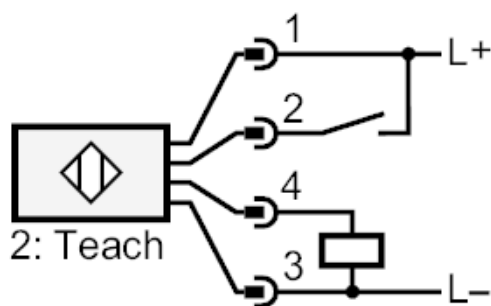
Bemerkungen	Betriebsspannung "supply class 2" gemäß cULus
Verpackungseinheit	1 Stück

Elektrischer Anschluss

Steckverbindung: 1 x M8

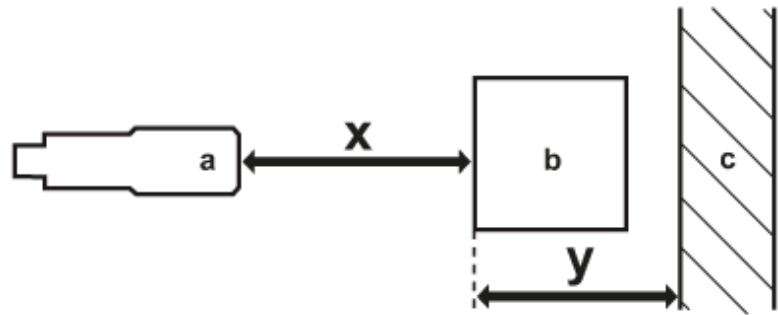


Anschluss



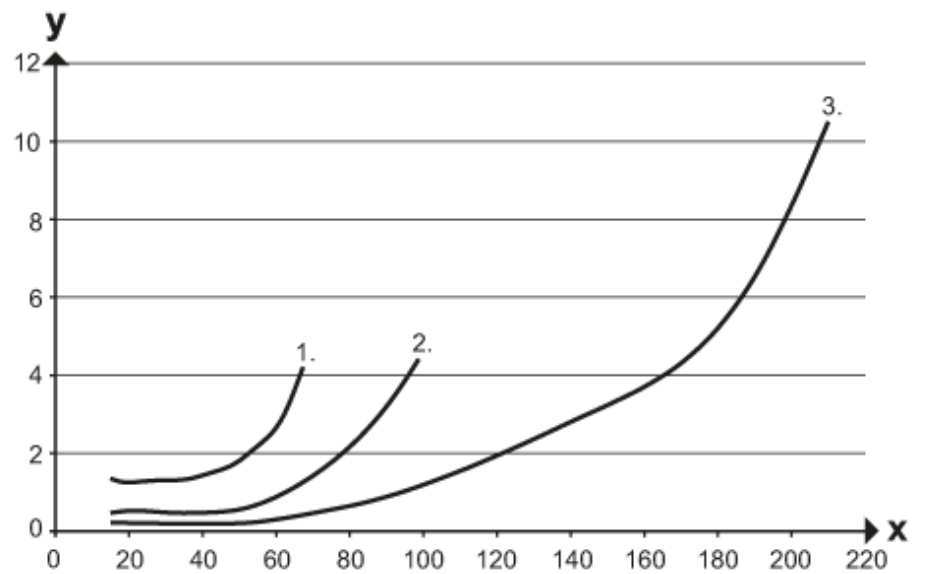
2 Teach

Diagramme und Kurven



- a: Sensor
- b: Objekt
- c: Hintergrund
- x: Abstand Sensor / Objekt [mm]
- y: min. Abstand Objekt / Hintergrund [mm]

Genauigkeitskurve



- x: Abstand Sensor / Objekt [mm]
- y: min. Abstand Objekt / Hintergrund [mm]
- 1 = Objekt schwarz (6 % Remission) , Hintergrund (weiß 90 % Remission)
- 2 = Objekt grau (18 % Remission) , Hintergrund (weiß 90 % Remission)
- 3 = Objekt weiß (90 % Remission) , Hintergrund (weiß 90 % Remission)