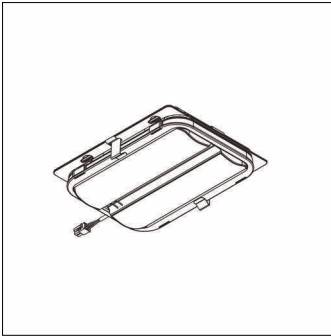


**Bestell-Nr.:** 5XMOD0115B | **GTIN (EAN):** 4058352690123

**Produktbeschreibung:** SL10mc,LEDMod,P1.0a,750

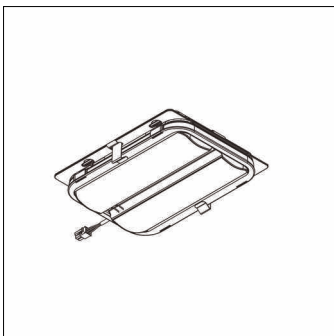


Streetlight 10 micro, LED-Modul, primäre Lichtlenkung mit Radweg-Optik, Lichtverteilung: P1.0a, primäre Lichtcharakteristik: asymmetrisch, High Power LED, Lichtfarbe: 750, Farbtemperatur: 5000K, Netzanschluss: 230..240V, 50Hz, LED-Modul, Länge: 174mm, Breite: 137mm, Höhe: 40mm, Schutzart (gesamt): wie Leuchte, Verpackungseinheit: 1 Stück

Gew. (kg): 0,8  
GTIN (EAN): 4058352690123

**Bestell-Nr.:** 5XMOD0115B | **GTIN (EAN):** 4058352690123

**Technische Detailbeschreibung:** SL10mc,LEDMod,P1.0a,750



#### **Kenndaten**

- Produkttyp: LED-Modul
- Produktname: Streetlight 10 micro
- Bestell-Nr.: 5XMOD0115B

#### **Lichttechnik | Bestückung | Vorschaltgerät**

#### **Komponente 1**

##### **Lichttechnik:**

- Lichtlenkung: Radweg-Optik
- Lichtverteilung: P1.0a
- Abstrahlwinkel: extrem breit strahlend
- Symmetrie: asymmetrisch strahlend

##### **Bestückung:**

- Leuchtmittel: mit High Power LED
- Farbtemperatur: 5000K
- Farbwiedergabeindex: CRI > 70
- Lichtfarbe: 750
- Zusatz: Leistungsaufnahme bei  
Verwendung in Streetlight 10 Plus-  
Leuchten: Baugröße micro 8,7..11,1W

##### **Zertifikate, Standards**

- Schutzart: wie Leuchte

##### **Elektrischer Anschluss**

- Nennspannung: 230..240V, 50Hz

##### **Abmessung, Gewicht**

- Länge: 174mm
- Breite: 137mm
- Höhe: 40mm
- Gewicht: 0,8kg