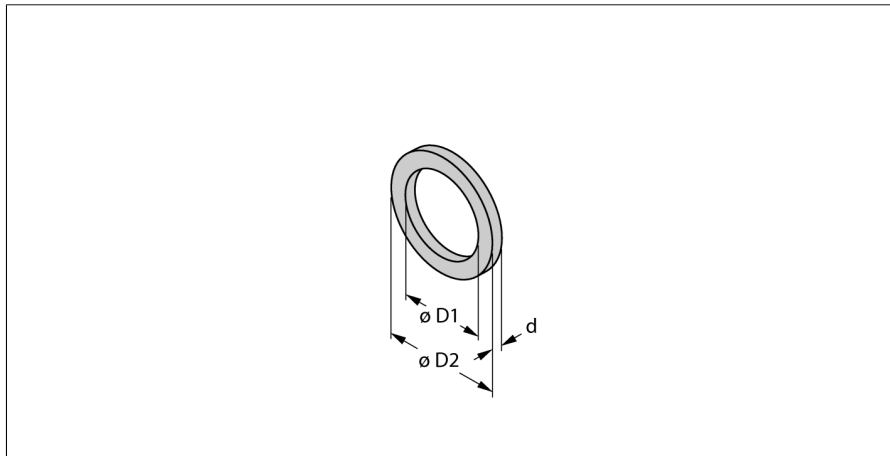


Montagezubehör
Strömungssensoren
FD-G1/2AFM30/34G1/2 Dichtung a. AFM30/34



- G1/2" Dichtungsring aus AFM34
- Außendurchmesser 27 mm
- Innendurchmesser 21 mm
- Materialstärke 2,0 mm

Typenbezeichnung
Ident-Nr.

FD-G1/2AFM30/34G1/2 Dichtung a. AFM30/34
6875013