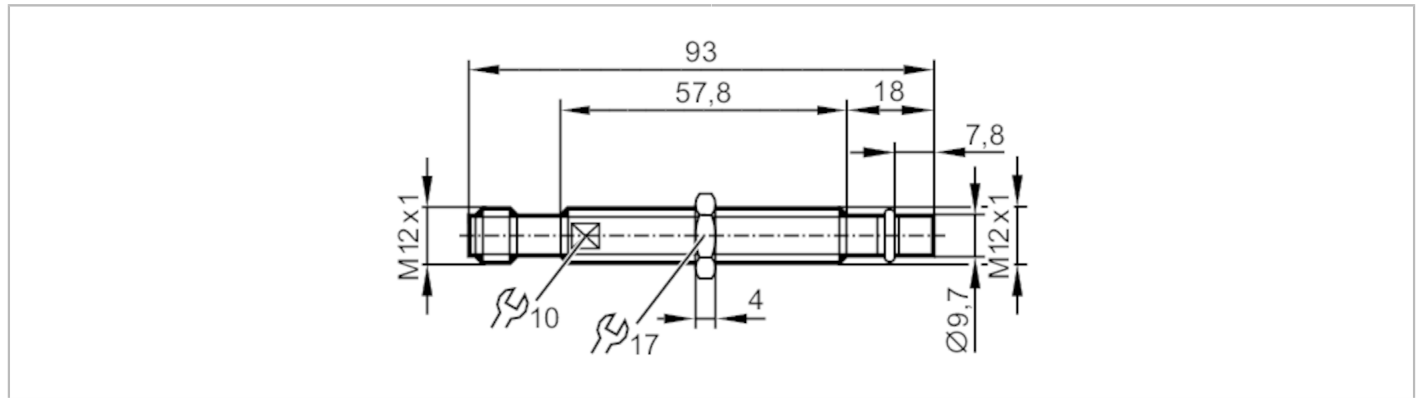


MFH200



Druckfester Positionssensor für Hydraulikzylinder

MFA3002BBPKG/B/AM/500/US



Produktmerkmale		
Elektrische Ausführung		PNP
Ausgangsfunktion		Schließer
Schaltabstand	[mm]	1,8
Gehäuse		Gewindebauform
Abmessungen	[mm]	M12 x 1 / L = 93
Einsatzbereich		
Besondere Eigenschaft		Ganzmetallgehäuse
Applikation		Hydraulikzylinder
Medien		Erkennt Fe-Metalle
Min. Berstdruck	[bar]	2000
Druckfestigkeit	[bar]	500
Elektrische Daten		
Betriebsspannung	[V]	10...36 DC
Stromaufnahme	[mA]	< 23
Schutzklasse		III
Verpolungsschutz		ja
Ausgänge		
Elektrische Ausführung		PNP
Ausgangsfunktion		Schließer
Max. Spannungsabfall Schaltausgang DC	[V]	1,6
Max. Reststrom	[mA]	0,1
Dauerhafte Strombelastbarkeit des Schaltausgangs DC	[mA]	200
Schaltfrequenz DC	[Hz]	1000
Kurzschlusschutz		ja
Ausführung Kurzschlusschutz		getaktet
Überlastfest		ja
Erfassungsbereich		
Schaltabstand	[mm]	1,8

MFH200



Druckfester Positionssensor für Hydraulikzylinder

MFA3002BBPKG/B/AM/500/US

Genauigkeit / Abweichungen		
Hysterese	[% von Sr]	< 15
Schaltpunktdrift	[% von Sr]	10
Reproduzierbarkeit	[% von Sr]	10
Umgebungsbedingungen		
Druckspitze	[bar]	1000
Umgebungstemperatur	[°C]	-25...120
Schutzart		IP 65; IP 68; IP 69K
Zulassungen / Prüfungen		
EMV	EN 61000-4-2 ESD	4 kV CD / 8 kV AD
	EN 61000-4-3 HF gestrahlt	10 V/m
	EN 61000-4-4 Burst	2 kV
	EN 61000-4-6 HF leitungsgebunden	10 V
	EN 55011	Klasse B
	DIN ISO 11452-5	100 V/m
Schwingfestigkeit	EN 60068-2-6 Fc	20 g 50 Frequenzzyklen, 1 Oktave/Minute, in 3 Achsen / 10...3000 Hz -20...50 °C
Schockfestigkeit	EN 60068-2-27 Ea	100 g 11 ms Halbsinus; je 3 Schocks in jede Richtung der 3 Koordinatenachsen / -40...85 °C
	EN 60068-2-27 Ea	40 g 6 ms; je 4000 Schocks in jede Richtung der 3 Koordinatenachsen / -20...50 °C
MTTF	[Jahre]	658
UL-Zulassung	Zulassungsnummer UL	C005
Mechanische Daten		
Gewicht	[g]	44,1
Gehäuse		Gewindebauform
Einbauart		bündig einbaubar
Abmessungen	[mm]	M12 x 1 / L = 93
Gewindebezeichnung		M12 x 1
Werkstoffe		Gehäuse: Edelstahl; Stecker: PEI; O-Ring: FKM; Stützring: PTFE
Anzugsdrehmoment	[Nm]	< 15
Ganzmetallgehäuse		ja
Zubehör		
Zubehör mitgeliefert		Befestigungsmuttern: 1
Bemerkungen		
Verpackungseinheit		1 Stück
Elektrischer Anschluss - Stecker		
Steckverbindung: 1 x M12		

MFH200



Druckfester Positionssensor für Hydraulikzylinder

MFA3002BBPKG/B/AM/500/US



Anschluss



Diagramme und Kurven

Montage

