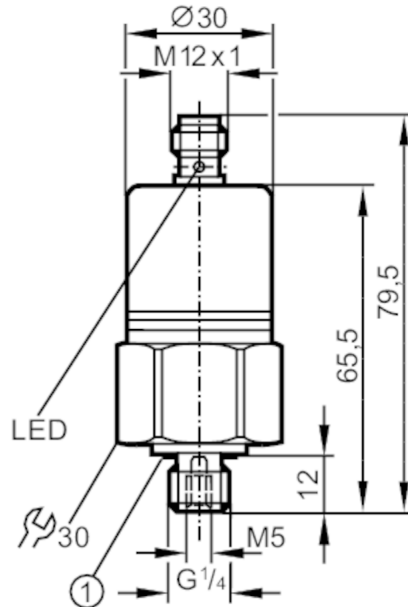


PP002E



Druckschalter mit keramischer Messzelle

PP-100-SBG14-QFPKG/US/ IV



1 Dichtung



Produktmerkmale

Ausgangssignal	Schaltsignal; IO-Link; (konfigurierbar)		
Messbereich	0...100 bar	0...1450 psi	0...10 MPa
Prozessanschluss	Gewindeanschluss G 1/4 Außengewinde InnengewindeM5		

Einsatzbereich

Applikation	für den mobilen Einsatz		
Medien	Flüssige und gasförmige Medien		
Bedingt verwendbar für	Einsatz in gasförmigen Medien bei Drücken > 25 bar nur auf Anfrage		
Mediumtemperatur [°C]	-25...90		
Druckfestigkeit	300 bar	4350 psi	30 MPa
Min. Berstdruck	650 bar	9400 psi	65 MPa
Druckart	Relativdruck		

Elektrische Daten

Betriebsspannung [V]	9,6...36 DC; (Kommunikationsbetrieb: 18...32)		
Stromaufnahme [mA]	< 45		
Min. Isolationswiderstand [MΩ]	100; (500 V DC)		
Schutzklasse	III		
Verpolungsschutz	ja		
Bereitschaftsverzögerungszeit [s]	0,3		

Ein-/Ausgänge

Anzahl der Ein- und Ausgänge	Anzahl der digitalen Ausgänge: 2
------------------------------	----------------------------------



Druckschalter mit keramischer Messzelle

PP-100-SBG14-QFPKG/US/ IV

Ausgänge	
Gesamtzahl Ausgänge	2
Ausgangssignal	Schaltsignal; IO-Link; (konfigurierbar)
Elektrische Ausführung	PNP
Anzahl der digitalen Ausgänge	2
Ausgangsfunktion	Schließer / Öffner; (parametrierbar)
Max. Spannungsabfall Schaltausgang DC [V]	2
Dauerhafte Strombelastbarkeit des Schaltausgangs DC [mA]	250
Schaltfrequenz DC [Hz]	170
Kurzschlusschutz	ja
Ausführung Kurzschlusschutz	getaktet
Überlastfest	ja

Mess-/Einstellbereich			
Messbereich	0...100 bar	0...1450 psi	0...10 MPa
Schaltpunkt SP	1...100 bar	20...1450 psi	0,1...10 MPa
Rückschaltpunkt rP	0,5...99,5 bar	10...1440 psi	0,05...9,95 MPa
In Schritten von	0,5 bar	10 psi	0,05 MPa
Werkseinstellung		SP1 = 25,0 bar	rP1 = 23,0 bar
		SP2 = 75,0 bar	rP2 = 73,0 bar
		OUT1 = Hno	OUT2 = Hno

Genauigkeit / Abweichungen	
Schaltpunktgenauigkeit [% der Spanne]	$< \pm 0,5$
Wiederholgenauigkeit [% der Spanne]	$< \pm 0,1$; (bei Temperaturschwankungen < 10 K)
Kennlinienabweichung [% der Spanne]	$< \pm 0,25$ (BFSL) / $< \pm 0,5$ (LS); (BFSL = Best Fit Straight Line (Kleinstwerteeinstellung); LS = Grenzpunkteinstellung)
Hystereseabweichung [% der Spanne]	$< \pm 0,1$
Langzeitstabilität [% der Spanne]	$< \pm 0,1$; (pro Jahr)
Temperaturkoeffizient Nullpunkt [% der Spanne / 10 K]	0,2; (0...80 °C)
Temperaturkoeffizient Spanne [% der Spanne / 10 K]	0,2; (0...80 °C)

Reaktionszeiten	
Ansprechzeit [ms]	< 3
Dämpfung Schaltausgang dAP Stufen [s]	0,003 - 0,006 - 0,010 - 0,017 - 0,060 - 0,125 - 0,250 - 0,500



Druckschalter mit keramischer Messzelle

PP-100-SBG14-QFPKG/US/ IV

Schnittstellen		
Kommunikationsschnittstelle	IO-Link	
Übertragungstyp	COM2 (38,4 kBaud)	
IO-Link Revision	1.0	
IO-Link Device ID	4 d / 00 00 04 h	
Profile	kein Profil	
SIO-Mode	ja	
Benötigte Masterportklasse	A	
Prozessdaten analog	1	
Prozessdaten binär	2	
Min. Prozesszykluszeit [ms]	2,3	
Umgebungsbedingungen		
Umgebungstemperatur [°C]	-25...85	
Lagertemperatur [°C]	-40...100	
Schutzart	IP 68; (7 Tage / 1 m Wassertiefe / 0,1 bar)	
Zulassungen / Prüfungen		
EMV	Störfestigkeit	EN 61000-6-2
	EN 61000-4-2 ESD	4 kV Kontaktentladung / 15 kV Luftentladung
	EN 61000-4-3 HF gestrahlt	20 V/m
	EN 61000-4-4 Burst	4 kV Koppelzange
	EN 61000-4-5 Surge	0,5 kV Versorgung / 1 kV Signal bei DC-Geräten
	EN 61000-4-6 HF leitungsgebunden	10 V
	Störfestigkeit	nach Kfz-Richtlinie 1995/54/EG / 04/104EG / 05/83/EG
Schockfestigkeit	Absorberkammerprüfung nach ISO 11452-2:	80 V/m
	EN 50155	Klasse T3, C1, S1
	DIN IEC 60068-2-27 / DIN IEC 60068-2-29	1000 g
Vibrationsfestigkeit	DIN EN 61373	Kategorie 3
	DIN IEC 68-2-6	20 g (10...2000 Hz)
	DIN EN 60068-2-64	14 g
MTTF [Jahre]	DIN EN 61373	Kategorie 2
		310
Druckgeräterichtlinie	Gute Ingenieurpraxis; verwendbar für Medien der Fluidgruppe 2; Medien der Fluidgruppe 1 auf Anfrage	
Mechanische Daten		
Gewicht [g]	226	
Werkstoffe	1.4301 (Edelstahl / 304); FKM; EPDM/X; PA	
Werkstoffe in Kontakt mit dem Medium	1.4305 (Edelstahl / 303); Keramik; FKM	
Min. Druckzyklen	100 Millionen	
Prozessanschluss	Gewindeanschluss G 1/4 Außengewinde InnengewindeM5	
Drosselement vorhanden	nein (nachrüstbar)	

PP002E



Druckschalter mit keramischer Messzelle

PP-100-SBG14-QFPKG/US/ IV

Anzeigen / Bedienelemente		
Anzeige	Betrieb	2 x LED, grün
	Schaltzustand	2 x LED, gelb
Teach-Funktion	ja	

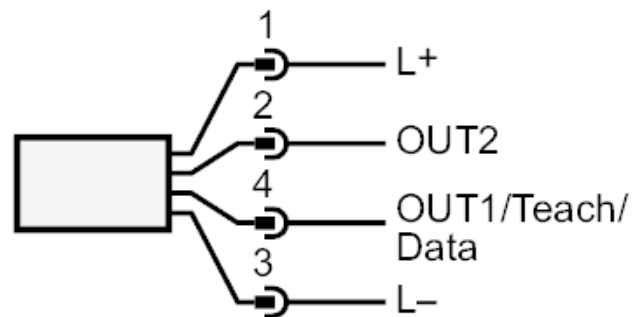
Bemerkungen	
Bemerkungen	in Bezug auf UL: "limited voltage" mit Überstromabsicherung gemäß UL508
Verpackungseinheit	1 Stück

Elektrischer Anschluss

Steckverbindung: 1 x M12



Anschluss



OUT1	Schaltausgang
OUT2	Schaltausgang
	Diagnoseausgang