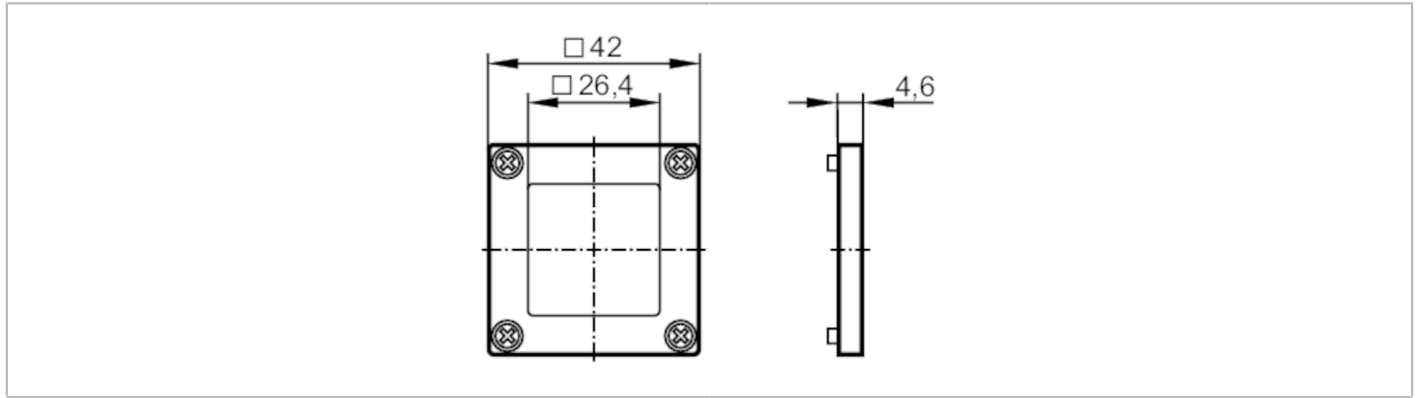


E21133



Schutz- und Abdeckscheibe

MASKING FRAME FOR O1D



Mechanische Daten	
Gewicht [g]	36,2
Abmessungen [mm]	42 x 4,6 x 42
Werkstoffe	Frontrahmen: Zinkdruckguss Lack schwarz; Frontscheibe: PMMA farblos transparent; Dichtung: FPM 75 ±5 Shore A; Schrauben: Edelstahl
Zubehör	
Zubehör mitgeliefert	Schrauben: 4 x (M3 x 8)
Bemerkungen	
Bemerkungen	Durch Anbringen der Abdeckscheibe kann der Abstandsmesswert um bis zu +5 mm verändert werden. Diese Abweichung beeinflusst die Angaben zur Genauigkeit. Die Reproduzierbarkeit bleibt unverändert. Durch Verschmutzen oder Verkratzen der Frontscheibe kann sich die Reproduzierbarkeit und Genauigkeit des Sensors verschlechtern.
Verpackungseinheit	1 Stück