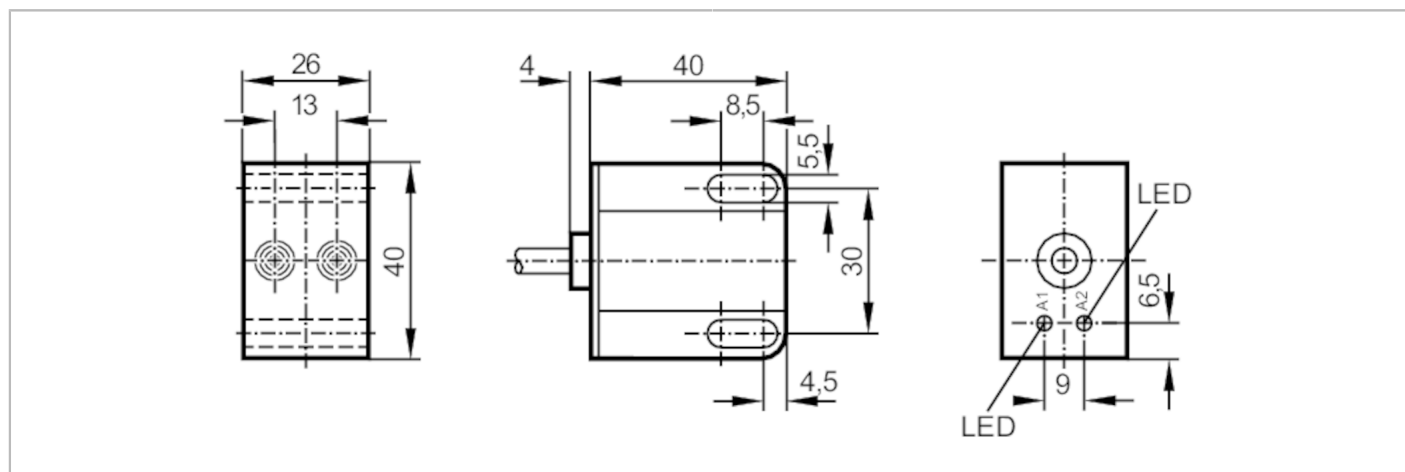


# IN0110



## Induktiver Doppelsensor für Schwenkantriebe

IND2004DABOA



Produktmerkmale	
Ausgangsfunktion	2 x Schließer
Schaltabstand [mm]	4
Gehäuse	Quaderförmig
Abmessungen [mm]	40 x 26 x 40
Elektrische Daten	
Betriebsspannung [V]	20...250 AC/DC
Schutzklasse	II
Verpolungsfest	ja
Ausgänge	
Ausgangsfunktion	2 x Schließer
Max. Spannungsabfall Schaltausgang DC [V]	6,5
Max. Spannungsabfall Schaltausgang AC [V]	6,5
Mindestlaststrom [mA]	5
Max. Reststrom [mA]	2,5 (250 V AC) / 1,3 (110 V AC) / 0,8 (24 V DC)
Dauerhafte Strombelastbarkeit des Schaltausgangs AC [mA]	250; (350 (...50 °C))
Dauerhafte Strombelastbarkeit des Schaltausgangs DC [mA]	100
Kurzzeitige Strombelastbarkeit des Schaltausgangs [mA]	2200; (20 ms / 0,5 Hz)
Schaltfrequenz AC [Hz]	25
Schaltfrequenz DC [Hz]	50
Kurzschlussfest	nein
Überlastfest	nein

# IN0110



## Induktiver Doppelsensor für Schwenkantriebe

IND2004DABOA

Erfassungsbereich		
Schaltabstand	[mm]	4
Realschaltabstand Sr	[mm]	4 ± 10 %
Arbeitsabstand	[mm]	0...3,25
Genauigkeit / Abweichungen		
Korrekturfaktor		Stahl: 1 / Edelstahl: 0,7 / Messing: 0,4 / Aluminium: 0,3 / Kupfer: 0,2
Hysterese	[% von Sr]	1...15
Schaltpunktdrift	[% von Sr]	-10...10
Umgebungsbedingungen		
Umgebungstemperatur	[°C]	-25...80
Schutzart		IP 67
Zulassungen / Prüfungen		
EMV		EN 60947-5-2
		EN 55011
		Klasse B
MTTF	[Jahre]	303
Mechanische Daten		
Gewicht	[g]	154,5
Gehäuse		Quaderförmig
Einbauart		nicht bündig einbaubar
Abmessungen	[mm]	40 x 26 x 40
Werkstoffe		PBT
Anzeigen / Bedienelemente		
Anzeige	Schaltzustand	2 x LED, gelb
Elektrischer Anschluss		
Erforderliche Absicherung		Miniatur-Sicherung gemäß IEC60127-2 Sheet 1; ≤ 2 A; flink
Bemerkungen		
Bemerkungen		Empfehlung: Nach einem Kurzschluss das Gerät auf sichere Funktion prüfen.
Verpackungseinheit		1 Stück

# IN0110



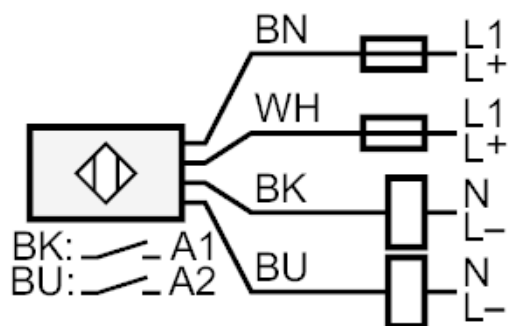
## Induktiver Doppelsensor für Schwenkantriebe

IND2004DABOA

### Elektrischer Anschluss

Kabel: 2 m, PVC; 4 x 0,34 mm<sup>2</sup>

### Anschluss



Hinweis Miniatur-Sicherung gemäß IEC60127-2 Sheet 1  $\leq$  2 A flink