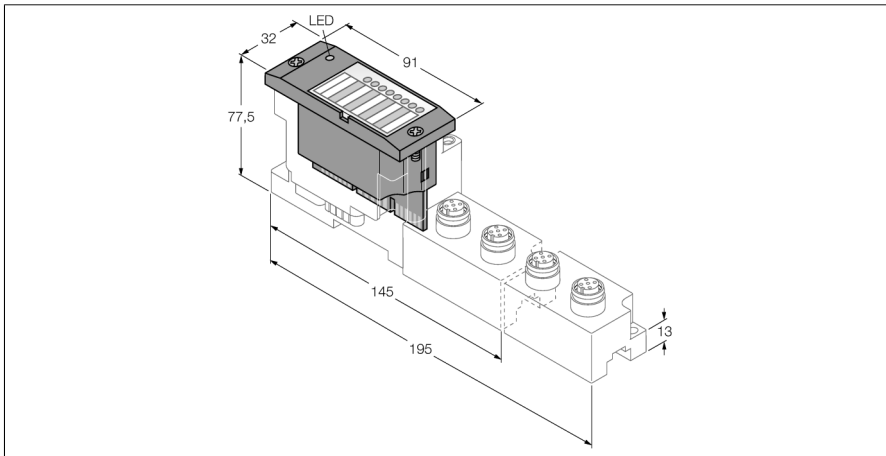


## BL67 Elektronikmodul 2 analoge Eingänge für Strom/Spannung und 2 analoge Ausgänge für Spannung BL67-2AI2AO-V/I



- Unabhängig vom verwendeten Feldbus und der gewählten Anschlußtechnik
- Schutzart IP67
- LEDs zur Anzeige von Status und Diagnose
- Elektronik über Optokoppler galvanisch von der Feldebene getrennt
- 2 analoge Eingänge, single-ended
- 0/4...20mA oder
- -10/0...+10VDC
- Kanalweise umschaltbar
- 2 analoge Ausgänge
- -10/0...+10VDC

<b>Typenbezeichnung</b>	BL67-2AI2AO-V/I
Ident-Nr.	6827324
<b>Versorgungsspannung</b>	24 VDC
Zulässiger Bereich	18...30 VDC
Verlustleistung, typisch	≤ 1 W
Nennspannung $V_i$	24 VDC
max. Sensorversorgung $I_{sens}$	4 A
<b>Analoge Eingänge</b>	
Betriebsarten	0/4 ... 20 mA oder -10/0 ... 10 VDC
Art der Eingangsdiagnose	Kanaldiagnose
Sensorversorgung	24 VDC
Eingangswiderstand	Strom: <125Ω (typ. 65Ω); Spannung: >98.5kΩ (typ. 225kΩ)
Grenzfrequenz analog	< 20 Hz
Grundfehlergrenze bei 23 °C	< 0.3 %
Wiederholgenauigkeit	< 0.05 %
Temperaturkoeffizient	< 300 ppm/°C vom Endwert
Auflösung	16 Bit
Messprinzip	Sigma Delta
Messwertdarstellung	16 Bit Signed Integer 12 Bit Full Range linksbündig
<b>Analoge Ausgänge</b>	
Betriebsarten	-10/0 ... 10 V
Art der Ausgangsdiagnose	Kanaldiagnose
Sensorversorgung	24 VDC, 250 mA pro Kanal
Bürdenwiderstand ohmsch	> 1 kΩ
Bürdenwiderstand kapazitiv	< 1 μF
Übertragungsfrequenz	< 100 Hz
Grundfehlergrenze bei 23 °C	< 0.3 %
Wiederholgenauigkeit	< 0.05 %
Temperaturkoeffizient	< 300 ppm/°C vom Endwert
Auflösung	16 Bit
Messwertdarstellung	16 Bit Signed Integer 12 Bit Full Range linksbündig

### Funktionsprinzip

BL67-Elektronikmodule werden auf die rein passiven Basismodule, die zum Anschluss der Feldgeräte dienen, aufgesteckt. Durch die Trennung der Anschlussebene von der Elektronik wird der Wartungsfall erheblich vereinfacht. Ferner wird die Flexibilität erhöht, da zwischen Basismodulen mit unterschiedlicher Anschlusstechnik gewählt werden kann. Durch den Einsatz von Gateways sind die Elektronikmodule vollkommen unabhängig vom übergeordneten Feldbus.

## BL67 Elektronikmodul

### 2 analoge Eingänge für Strom/Spannung und 2 analoge Ausgänge für Spannung

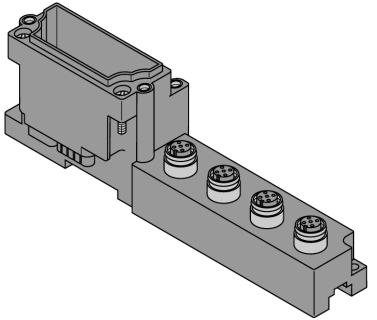
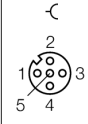
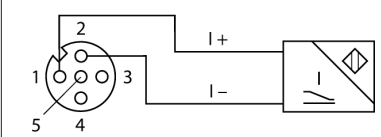
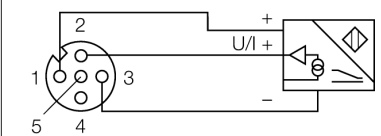
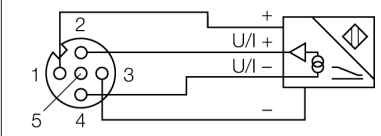
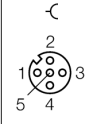
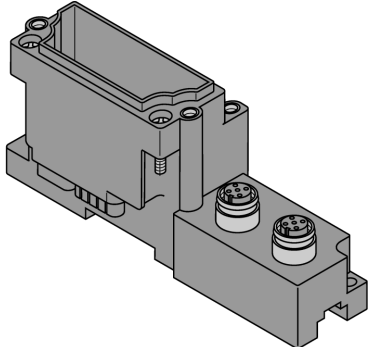
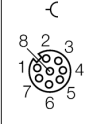
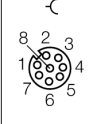
### BL67-2AI2AO-V/I

---

<b>Betriebstemperatur</b>	-40...+70 °C
Lagertemperatur	-40...+85 °C
Relative Feuchte	5 bis 95 % (innen), Level RH-2, keine Kondensation (bei 45 °C Lagerung)
Schwingungsprüfung	gemäß EN 61131
Erweiterte Vibrationsfestigkeit	
- bis 5 g (bei 10 bis 150 Hz)	Bei Montage auf Tragschiene ungelocht nach EN 60715, mit Endwinkeln
- bis 20 g (bei 10 bis 150 Hz)	Bei Festmontage auf Trägerplatte oder Maschinenkörper. Dabei min. jedes zweite Modul mit je zwei Schrauben befestigen
Schockprüfung	gemäß IEC 68-2-27
Kippfallen und Umstürzen	gemäß IEC 68-2-31 und freier Fall nach IEC 68-2-32
Elektromagnetische Verträglichkeit	gemäß EN 61131-2
Schutzart	IP67

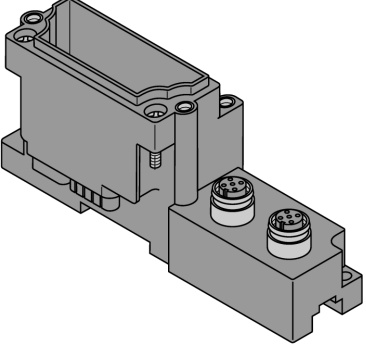
**BL67 Elektronikmodul**  
**2 analoge Eingänge für Strom/Spannung und 2 analoge Ausgänge für Spannung**  
**BL67-2AI2AO-V/I**

**Kompatible Basismodule**

Maßbild	Typ	Anschlussbelegung
	<p><b>BL67-B-4M12</b> 6827187 4 x M12, 5-polig, female, A-kodiert</p> <p><b>Bemerkung</b> Passende Anschlussleitung (Beispiel): RKC5.501T-2-RSC5.501T/TXL Ident-Nr. 6628831</p> <p><b>Hinweis</b> Der Pin 3 (GND) und Pin 4 (AI -) sind intern miteinander verbunden!</p>	<p><b>Anschlussbelegung Steckplatz 0 bis 1</b></p>  <p>1 = V<sub>SENS</sub> 2 = AI + 3 = GND 4 = AI - 5 = PE</p> <p><b>2-Leiter-Anschlussstechnik</b></p>  <p><b>3-Leiter-Anschlussstechnik</b></p>  <p><b>4-Leiter-Anschlussstechnik</b></p>  <p><b>Pinbelegung Steckplatz 2 bis 3</b></p>  <p>1 = V<sub>SENS</sub> 2 = AO + 3 = GND 4 = AO - 5 = PE</p>
	<p><b>BL67-B-2M12-8</b> 6827336 2 x M12, 8-polig, female</p> <p><b>Bemerkung</b> Konfektionierbarer Steckverbinder (Beispiel): BS8181-0 Ident-Nr. 6901004</p>	<p><b>Anschlussbelegung Steckplatz 0</b></p>  <p>1 = AI 0 - 5 = V<sub>SENS</sub> 2 = AO 0 - 6 = V<sub>SENS</sub> 3 = AI 0 + 7 = GND 4 = AO 0 + 8 = PE</p> <p><b>Anschlussbelegung Steckplatz 1</b></p>  <p>1 = AI 1 - 5 = V<sub>SENS</sub> 2 = AO 1 - 6 = V<sub>SENS</sub> 3 = AI 1 + 7 = GND 4 = AO 1 + 8 = PE</p>

**BL67 Elektronikmodul**  
**2 analoge Eingänge für Strom/Spannung und 2 analoge Ausgänge für**  
**Spannung**  
**BL67-2AI2AO-V/I**

**Kompatible Basismodule**

Maßbild	Typ	Anschlussbelegung																																								
	<p><b>BL67-B-2M12-8-P</b> 6827337 2 x M12, 8-polig, female, paired</p>	<p><b>Anschlussbelegung Steckplatz 0</b></p> <p>↺</p> <table border="0"> <tr> <td>8</td><td>2</td><td>3</td><td>1 = AI 0 -</td><td>5 = V<sup>SENS</sup></td> </tr> <tr> <td>1</td><td>8</td><td>4</td><td>2 = AI 1 -</td><td>6 = V<sup>SENS</sup></td> </tr> <tr> <td>7</td><td>6</td><td>5</td><td>3 = AI 0 +</td><td>7 = GND</td> </tr> <tr> <td></td><td></td><td></td><td>4 = AI 1 +</td><td>8 = PE</td> </tr> </table> <p><b>Anschlussbelegung Steckplatz 1</b></p> <p>↺</p> <table border="0"> <tr> <td>8</td><td>2</td><td>3</td><td>1 = AO 0 -</td><td>5 = V<sup>SENS</sup></td> </tr> <tr> <td>1</td><td>8</td><td>4</td><td>2 = AO 1 -</td><td>6 = V<sup>SENS</sup></td> </tr> <tr> <td>7</td><td>6</td><td>5</td><td>3 = AO 0 +</td><td>7 = GND</td> </tr> <tr> <td></td><td></td><td></td><td>4 = AO 1 +</td><td>8 = PE</td> </tr> </table>	8	2	3	1 = AI 0 -	5 = V <sup>SENS</sup>	1	8	4	2 = AI 1 -	6 = V <sup>SENS</sup>	7	6	5	3 = AI 0 +	7 = GND				4 = AI 1 +	8 = PE	8	2	3	1 = AO 0 -	5 = V <sup>SENS</sup>	1	8	4	2 = AO 1 -	6 = V <sup>SENS</sup>	7	6	5	3 = AO 0 +	7 = GND				4 = AO 1 +	8 = PE
8	2	3	1 = AI 0 -	5 = V <sup>SENS</sup>																																						
1	8	4	2 = AI 1 -	6 = V <sup>SENS</sup>																																						
7	6	5	3 = AI 0 +	7 = GND																																						
			4 = AI 1 +	8 = PE																																						
8	2	3	1 = AO 0 -	5 = V <sup>SENS</sup>																																						
1	8	4	2 = AO 1 -	6 = V <sup>SENS</sup>																																						
7	6	5	3 = AO 0 +	7 = GND																																						
			4 = AO 1 +	8 = PE																																						

## BL67 Elektronikmodul

### 2 analoge Eingänge für Strom/Spannung und 2 analoge Ausgänge für Spannung

### BL67-2AI2AO-V/I

#### LED Anzeigen

LED	Farbe	Status	Bedeutung
D		AUS	Keine Fehlermeldung oder Diagnose aktiv.
	ROT	AN	Ausfall der Modulbuskommunikation. Prüfen Sie, ob mehr als zwei benachbarte Elektronikmodule gezogen wurden. Relevant sind Module, die sich zwischen Gateway und diesem Modul befinden.
	ROT	BLINKEND (0.5 Hz)	Anstehende Moduldiagnose.
AI Kanäle 0...1		AUS	Kanal x inaktiv
	GRÜN	AN	Kanal x aktiv
	GRÜN	BLINKEND (0.5 Hz)	Messbereich unterschritten
	GRÜN	BLINKEND (4 Hz)	Messbereich überschritten
AO Kanäle 2...3			Ohne Funktion (Die analogen Ausgänge verfügen über keine LED)

## BL67 Elektronikmodul

### 2 analoge Eingänge für Strom/Spannung und 2 analoge Ausgänge für Spannung

### BL67-2AI2AO-V/I

#### Daten Mapping

DATEN	BYTE	Bit 7	Bit 6	Bit 5	Bit 4	Bit 3	Bit 2	Bit 1	Bit 0
<b>Input</b>	n	AI 0 LSB							
	n+1	AI 0 MSB							
	n+2	AI 1 LSB							
	n+3	AI 1 MSB							
<b>Output</b>	m	AO 0 LSB							
	m+1	AO 0 MSB							
	m+2	AO 1 LSB							
	m+3	AO 1 MSB							

n = Prozessdaten-Offset in den Eingangsdaten; abhängig vom Stationsausbau und dem jeweiligen Feldbus.

m = Prozessdaten-Offset der Ausgangsdaten; abhängig vom Stationsausbau und dem jeweiligen Feldbus.

Bei PROFIBUS, PROFINET und CANopen wird die Lage der I/O-Daten dieses Moduls innerhalb der Prozessdaten der Gesamtstation über die Hardwarekonfigurationstools des Feldbus-Masters festgelegt.

Bei DeviceNet™, EtherNet/IP™ und Modbus TCP kann mit dem TURCK Konfigurationstool I/O-ASSISTANT eine detaillierte Mappingtabelle der Gesamtstation erzeugt werden.