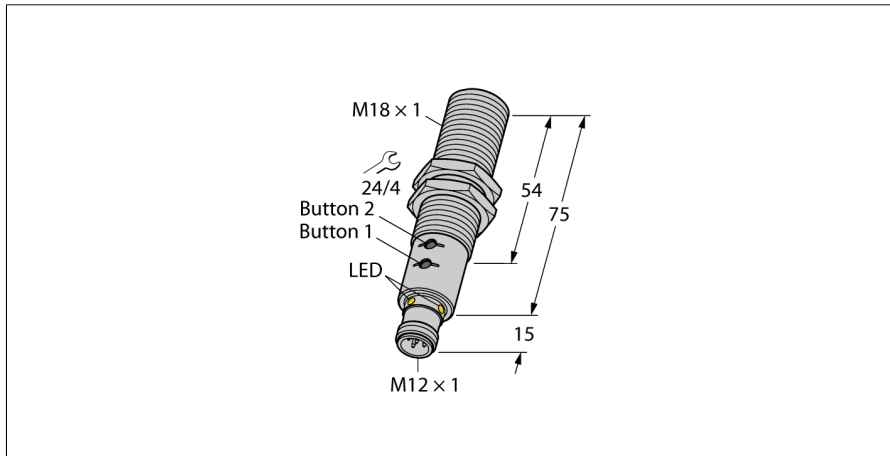


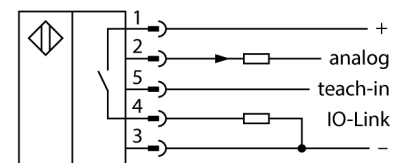
**Ultraschallsensor
Reflexionstaster
RU40U-M18E-LIU2PN8X2T-H1151**



- Glatte Schallwandlerfront
- Zylindrische Bauform M18, vergossen
- Anschluss über M12x1 Steckverbinder
- Teachbereich über Drucktaster oder Adapter einstellbar
- Temperaturkompensation
- Blindzone: 4cm
- Reichweite: 40cm
- Auflösung: 0,2mm
- Öffnungswinkel der Schallkeule: 15°
- 1xSchaltausgang, PNP/NPN
- 1xAnalogausgang, 4..20mA / 0..10V / zusätzlicher Schaltausgang, PNP/NPN
- Programmierbar Schließer/Öffner
- Prozesswertübergabe und Parametrierung über IO-Link

Typenbezeichnung	RU40U-M18E-LIU2PN8X2T-H1151
Ident-Nr.	1610024
Funktion	Ultraschallreflexionstaster
Reichweite	25...400 mm
Auflösung	0.5 mm
Mindestgröße Messbereich	50 mm
Mindestgröße Schaltbereich	5 mm
Ultraschall-Frequenz	300 kHz
Wiederholgenauigkeit	0.15 % v. E.
Temperaturdrift	1.5% v.E
Linearitätsfehler	≤ ± 0.5 %
Kantenlänge des Nennbetätigungselement	20 mm
Annäherungsgeschwindigkeit	≤ 4 m/s
Überfahrgeschwindigkeit	≤ 1.5 m/s
Betriebsspannung	15...30 VDC
Restwelligkeit	10 % U _n
DC Bemessungsbetriebsstrom	≤ 150 mA
Leerlaufstrom I ₀	≤ 50 mA
Lastwiderstand	≤ 1000 Ω
Reststrom	≤ 0.1 mA
Ansprechzeit typisch	60 ms
Bereitschaftsverzug	300 ms
Ausgangsfunktion	Schließer/Öffner, PNP/NPN, Analogausgang, IO-Link
Ausgang 1	Schaltausgang oder IO-Link Modus
Ausgang 2	Analogausgang
Stromausgang	4...20 mA
Lastwiderstand Stromausgang	≤ 1.5 kΩ
Spannungsausgang	0...10V
Lastwiderstand Spannungsausgang	≥ 1 kΩ
Schaltfrequenz	10.4 Hz
Hysterese	≤ 5 mm
Spannungsfall bei I ₀	≤ 2.5 V
Kurzschlusschutz	ja/ taktend
Verpolungsschutz	ja
Drahtbruchsicherheit	ja

Anschlussbild



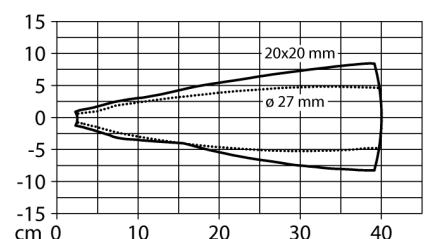
Funktionsprinzip

Ultraschallsensoren erfassen mit Hilfe von Schallwellen berührungslos und verschleißfrei eine Vielfalt von Objekten. Dabei spielt es keine Rolle, ob das Objekt durchsichtig oder undurchsichtig, metallisch oder nichtmetallisch, fest, flüssig oder pulverförmig ist. Auch Umgebungseinflüsse wie Sprühnebel, Staub oder Regen beeinträchtigen die Funktion kaum.

Das Schallkeulen-Diagramm zeigt den Erfassungsbereich des Sensors. Nach Norm EN 60947-5-7 werden quadratische Targets in den Größen 20 x 20mm, 100 x 100mm und ein Rundstab mit einem Durchmesser von 27 mm verwendet.

Wichtig: Die Erfassungsbereiche für andere Targets können aufgrund der unterschiedlichen Reflexionseigenschaften und Geometrien zu den Normtargets verschieden sein.

Schallkeule



Ultraschallsensor

Reflexionstaster

RU40U-M18E-LIU2PN8X2T-H1151

IO-Link

IO-Link Spezifikation	V 1.1
IO-Link Porttyp	Class A
Kommunikationsmodus	COM 2 (38.4 kBaud)
Prozessdatenbreite	16 bit
Messwertinformation	15 bit
Schaltpunktinformation	1 bit
Frametyp	2.2
Mindestzykluszeit	2 ms
Funktion Pin 4	IO-Link
Funktion Pin 2	DI
Maximale Leitungslänge	20 m
Profilunterstützung	Smart Sensor Profil

Bauform

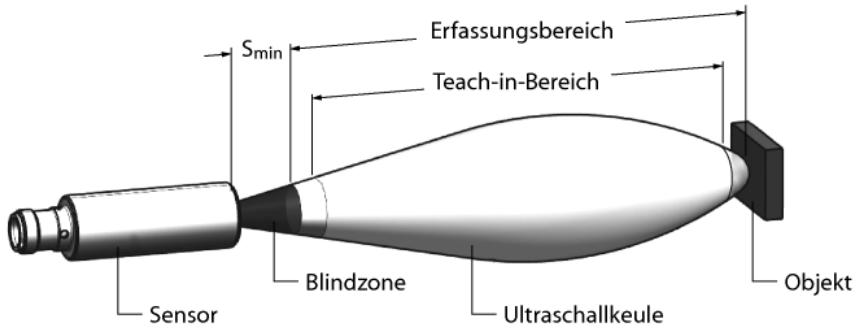
Abstrahlrichtung	Gewinderohr, M18
Abmessungen	gerade
Gehäusewerkstoff	90 x Ø 18 mm
max. Anzugsdrehmoment Steckverbinder B	Metall, CuZn, vernickelt
Schallwandlerwerkstoff	20 Nm
Elektrischer Anschluss	Kunststoff, Epoxyd-Harz und PU-Schaum
Schutzart	Steckverbinder, M12 x 1, Fünfdraht
Umgebungstemperatur	IP67
Lagertemperatur	-25...+70 °C
Konformitätserklärung EN ISO/IEC	-40...+80 °C
Vibrationsfestigkeit	EN 60947-5-7
MTTF	IEC 60068-2
MTTF Hinweis	202 Jahre
	nach SN 29500 (Ed. 99) 40 °C

Schaltzustandsanzeige

Objekt erfasst	LED, gelb
	LED, grün

Ultraschallsensor Reflexionstaster RU40U-M18E-LIU2PN8X2T-H1151

Einbauhinweise / Beschreibung



Einstellung der Grenzwerte

Der Ultraschallsensor verfügt über wahlweise einen Analog- und einen Schaltausgang mit einlernbarem Mess- und Schaltbereich oder über zwei Schaltausgänge mit einlernbaren Schaltbereichen. Das Einlernen kann sowohl über den Easy-Teach als auch über die Buttons im Teachbackend erfolgen. Mit Hilfe der grünen und gelben LED wird angezeigt ob der Sensor das Objekt erkannt hat.

Es können verschiedene Funktionen wie Einzelschalt- punkt, Fensterbetrieb oder auch Reflexionsbetrieb auf ein festes Target eingelernt werden. Weitere Informationen sind in der Betriebsanleitung beschrieben. Im Folgenden wird der Fensterbetrieb durch Einlernen zweier Grenzen beschrieben. Diese bilden zusammen das Schaltfenster und können beliebig im Erfassungsbereich liegen.

Easy-Teach

- Teach-Adapter TX1-Q20L60 zwischen Sensor und Anschlussleitung anschließen
- Objekt für ersten Grenzwert positionieren
- Taster zur Wahl des Ausgangs 1 oder 2 für 2 bzw. 8 Sek gegen Gnd drücken
- Taster zum Einlernen der ersten Grenze 8 Sek gegen Gnd drücken
- Objekt für zweiten Grenzwert positionieren
- Taster für 2 Sek gegen Gnd drücken

Teach-Button

- Objekt für ersten Grenzwert positionieren
- Button 1 zur Wahl des Ausgangs 1 oder 2 für 2 bzw. 8 Sek gegen Gnd drücken
- Button 1 für 8 Sek gedrückt halten
- Objekt für zweiten Grenzwert positionieren
- Button 1 für 2 Sek gedrückt halten

LED-Verhalten

Das erfolgreiche Einlernen wird mit schnell blinkender grüner LED angezeigt. Danach ist der Sensor automatisch im Normalbetrieb. Bei einem erfolglosen Einlernen reagiert die LED mit wechselnder grüner und gelber Anzeige.

Im Normalbetrieb signalisieren die beiden LED's den Schaltzustand von Ausgang 1 des Sensors.

- grün: Objekt innerhalb des Erfassungsbereichs, aber nicht im Schaltbereich
- gelb: Objekt innerhalb des Schaltbereichs
- aus: Objekt außerhalb des Erfassungsbereichs oder Signalverlust

**Ultraschallsensor
Reflexionstaster
RU40U-M18E-LIU2PN8X2T-H1151**

Zubehör

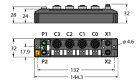
Typ	Ident-Nr.		Maßbild
MW-18	6945004	Befestigungswinkel für Gewinderohrgeräte; Werkstoff: Edelstahl A2 1.4301 (AISI 304)	

Funktionszubehör

Typ	Ident-Nr.		Maßbild
USB-2-IOL-0002	6825482	IO-Link-Master mit integrierter USB-Schnittstelle	
TX1-Q20L60	6967114	Teach-Adapter u. a. für induktive Drehgeber, Linearweg-, Winkel-, Ultraschall- und kapazitive Sensoren	
BL67-4IOL	6827386	4-kanaliges IO-Link Master Modul für das modulare BL67 I/O-System	
BL20-E-4IOL	6827385	4-kanaliges IO-Link-Master-Modul für das modulare BL20-I/O-System	

**Ultraschallsensor
Reflexionstaster
RU40U-M18E-LIU2PN8X2T-H1151**

Funktionszubehör

Typ	Ident-Nr.		Maßbild
TBEN-S2-4IOL	6814024	kompaktes Multiprotokoll-I/O-Modul, 4 IO-Link Master 1.1 Class A, 4 universelle digitale PNP-Kanäle 0.5 A	
BL20-E-4IOL-10	100001334	4-kanaliges IO-Link-Master-Modul für das modulare BL20-I/O-System	