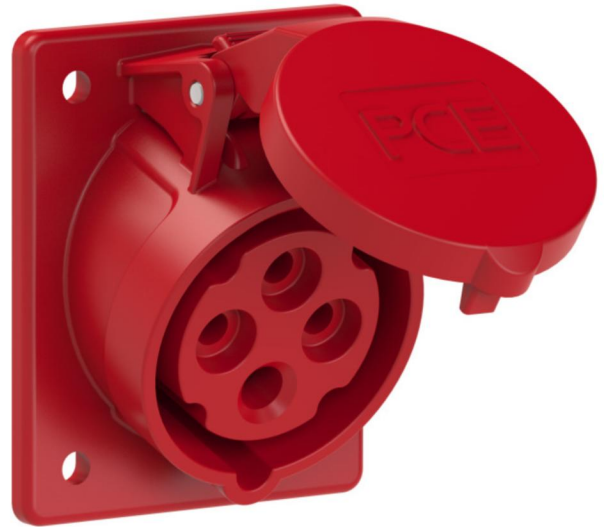
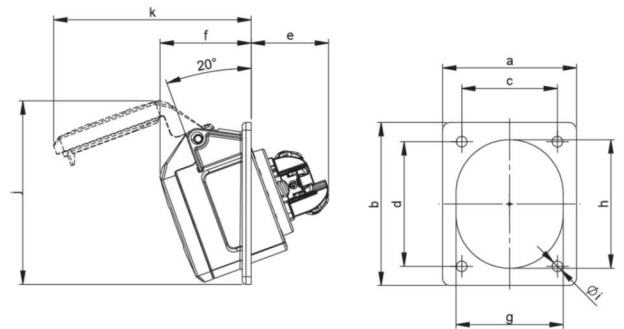


Artikel-Nr.	414-6tt
Bezeichnung	CEE-Anbausteckdose schräg (70x85mm) 16A 4p 6h IP44/IP54 TT
Langbeschreibung	CEE-Anbausteckdose schräg (70x85mm) 16A4p 6h IP44/IP54 TT Gehäusematerial: PA6 Nennstrom: 16A Polzahl: 4 (3P+PE) Uhrzeit-Stellung: 6h Nennspannung/Frequenz: 380-415V~ / 50+60Hz Kontakte: Messing Anschlusstechnik: schraublose Anschlusstechnik (TT) Abmessungen (Flansch/Bohrung): 70x85 mm / 50x65 mm Schutzart: IP44/IP54
GTIN (EAN)	9003399581335
Ursprungsland	AT
Zolltarifnummer	85366990
Nettogewicht	0,128 kg
Verpackungsmenge	10
Mindestbestellmenge	10



ETIM 9.0	EC001317
IEC-Stromstärke	16 A
Spannung nach EN 60309-2	400 V (50+60 Hz) rot
Polzahl	4
Uhrzeit-Stellung	6 h
Kennfarbe	rot
Schutzart (IP)	IP44
Anschlusstechnik	schraublose Klemme
Steckrichtung	abgewinkelt
Werkstoff	Kunststoff
Kontaktmaterial	CuZn
Oberflächenbehandlung Kontakte	unbehandelt
Flanschmaß vertikal	85 mm
Bohrlochabstand vertikal	65 mm
Flanschmaß horizontal	70 mm
Bohrlochabstand horizontal	50 mm



a	70 mm
b	85 mm
c	50 mm
d	65 mm
e	41 mm
f	47 mm
g	56 mm
h	67 mm
i	5,5 mm
j	96 mm
k	104 mm
Leitung flexibel	1-2,5 mm ²
Leitung starr	1-4 mm ²
Abmantelungslänge	50 mm
Abisolierlänge	10-12 mm
Umgebungstemperatur	-25 – 40 °C
Temperaturbeständigkeit	-25 – 80 °C



<https://www.pcelectric.at/shop/de/?func=detail&artnr=414-6tt>

