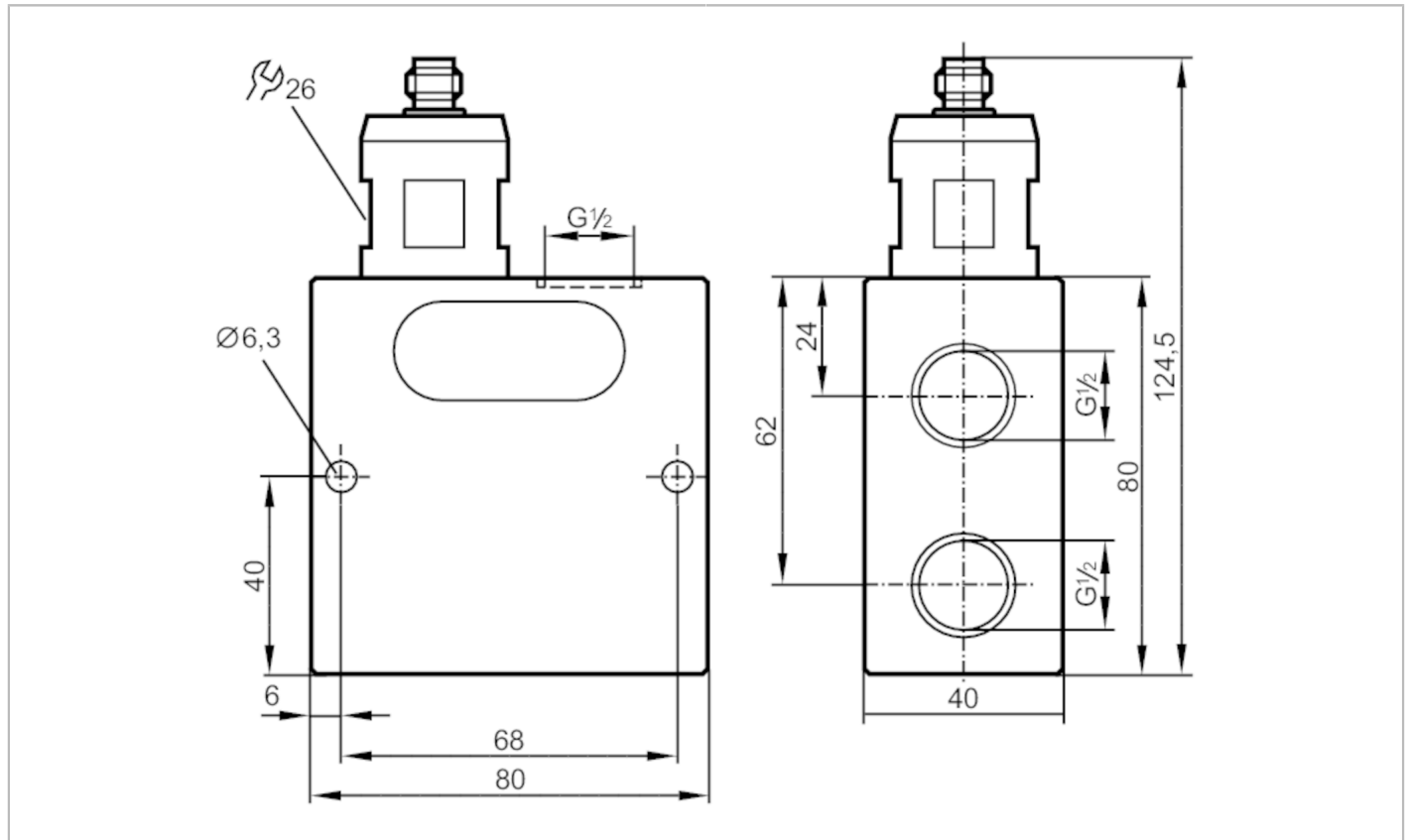


SBU625



Strömungstransmitter mit Rückflussverhinderer

SBU12DI040KG/US




Produktmerkmale	
Messbereich	[l/min] 0,3...75
Prozessanschluss	G 1/2
Einsatzbereich	
Applikation	Werkzeugmaschinen; Bohrerinnenkühlung
Mediumtemperatur	[°C] 0...60
Druckfestigkeit	[bar] 200
Elektrische Daten	
Betriebsspannungstoleranz	[%] -15...10
Betriebsspannung	[V] 24 DC; (nach SELV/PELV)
Stromaufnahme	[mA] 10
Schutzklasse	III
Verpolungsschutz	ja
Ausgänge	
Ausgangssignal	Analogsignal
Analogausgang Spannung	[V] 0,5...10
Min. Lastwiderstand	[Ω] 10000
Kurzschlusschutz	ja
Überlastfest	ja

SBU625



Strömungstransmitter mit Rückflussverhinderer

SBU12DI040KG/US

Mess-/Einstellbereich	
Messbereich [l/min]	0,3...75
Durchflussbereich [l/min]	75
Genauigkeit / Abweichungen	
Reproduzierbarkeit [% vom Endwert]	1
Messfehler [% vom Endwert]	± 5
Reaktionszeiten	
Ansprechzeit [s]	< 0,01
Umgebungsbedingungen	
Umgebungstemperatur [°C]	0...60
Lagertemperatur [°C]	-15...80
Schutzart	IP 65; IP 67
Zulassungen / Prüfungen	
EMV	DIN EN 61000-6-2 DIN EN 61000-6-3
Schockfestigkeit	DIN EN 60068-2-27 20 g (11 ms)
Vibrationsfestigkeit	DIN EN 60068-2-6 5 g (10...2000 Hz)
MTTF [Jahre]	15,78
Mechanische Daten	
Gewicht [g]	738
Werkstoffe	Aluminium eloxiert; PA
Werkstoffe in Kontakt mit dem Medium	1.4401 (Edelstahl / 316); Messing; Aluminium eloxiert; PU; O-Ring: FKM
Prozessanschluss	G 1/2
Schaltzyklen mechanisch	10 Millionen
Zubehör	
Zubehör mitgeliefert	Verschlussstopfen
Bemerkungen	
Bemerkungen	Temperaturänderungen beeinflussen geringfügig die angegebenen Normaleinstellungen für Kühlschmiermittel. Bei Ölen werden die Einstellungen beeinflusst durch Temperatur und Viskosität. Empfehlung 200-Mikrometer-Filtrierung verwenden Alle Angaben gelten für Kühlschmiermittel (20 °C).
Verpackungseinheit	1 Stück
Elektrischer Anschluss	
Steckverbindung: 1 x M12	
	

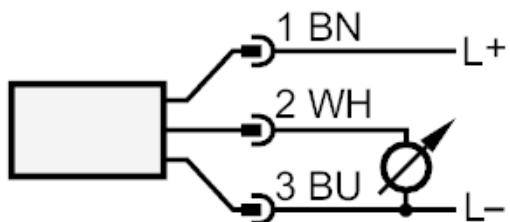
SBU625



Strömungstransmitter mit Rückflussverhinderer

SBU12DI040KG/US

Anschluss



Farbkennzeichnung nach DIN EN 60947-5-2

Adernfarben :

BN = braun
BU = blau
WH = weiß