

Datenblatt

Thermostellantrieb TWA

Anwendung



Die bewährten, kompakten thermischen Stellantriebe TWA passen auf Danfoss Ventilgehäuse RA 2000, RAVL, RAV und AB-QM sowie auf einige

Fremdfabrikate mit einem Anschluss M30 x 1,5 mm (Heimeier, Oventrop und MNG)*. Stellantriebe sind mit einer sichtbaren Positionsanzeige ausgestattet, an der zu erkennen ist, ob das Ventil geöffnet oder geschlossen ist.

Die TWA sind für Versorgungsspannungen 24 Volt (SELV)² oder 230 Volt in den Versionen stromlos geschlossen (NC) und stromlos geöffnet (NO) lieferbar. Der 24 Volt Stellantrieb für RA 2000-Ventile ist außerdem in der NC/S-Ausführung mit Endlagenschalter erhältlich. Der TWA Stellantrieb kann in Verbindung mit Raumtemperaturreglern (z.B. Danfoss RET, TP-Serie oder Danfoss Icon) an die genannten Ventiltypen angeschlossen werden.

* Für Ventile und Fußbodenverteiler anderer Hersteller nur auf Anfrage.

Bestellung

Stellantrieb	Ventilanschluss (Stellantrieb/Ventil)	Versorgungsspannung	Ventilfunktion (spannungsfrei)	Bestell-Nr.
TWA-A	RA	230 V AC	NC/S*	088H3106
TWA-A	RA	24 V AC/DC	NC	088H3110
TWA-A	RA	24 V AC/DC	NO	088H3111
TWA-A	RA	230 V AC	NC	088H3112
TWA-A	RA	230 V AC	NO	088H3113
TWA-A	RA	24 V AC/DC	NC/S*	088H3114
TWA-V	RAV/VMT	24 V AC/DC	NC	088H3120
TWA-V	RAV/VMT	24 V AC/DC	NO	088H3121
TWA-V	RAV/VMT	230 V AC	NC	088H3122
TWA-V	RAV/VMT	230 V AC	NO	088H3123
TWA-L	RAVL	24 V AC/DC	NC	088H3130
TWA-L	RAVL	24 V AC/DC	NO	088H3131
TWA-L	RAVL	230 V AC	NC	088H3132
TWA-L	RAVL	230 V AC	NO	088H3133
TWA-K	M30 x 1,5**	230 V AC	NC/S*	088H3105
TWA-K	M30 x 1,5**	24 V AC/DC	NC	088H3140
TWA-K	M30 x 1,5**	24 V AC/DC	NO	088H3141
TWA-K	M30 x 1,5**	230 V AC	NC	088H3142
TWA-K	M30 x 1,5**	230 V AC	NO	088H3143
TWA-Z	M30 x 1,5***	24 V AC/DC	NO	082F1260
TWA-Z	M30 x 1,5***	24 V AC/DC	NC	082F1262
TWA-Z	M30 x 1,5***	230 V AC	NO	082F1264
TWA-Z	M30 x 1,5***	230 V AC	NC	082F1266

* Mit Endlagenschalter, nur in 24 V~ Ausführung

** Anschluss an Heimeier, MNG, Oventrop mit M30 x 1,5 Anschluss, andere Ventile auf Anfrage.

*** Anschluss nur für Danfoss AB-QM Ventile. In Verbindung mit AB-QM in DN 25-32 können nur 60 % des maximalen Volumenstroms erreicht werden.

Daten

Versorgungsspannung	24 V [Klasse II (SELV*)] und 230 V (3A Vorsicherung notwendig)
Frequenz	50-60 Hz
Durchschnittliche Leistungsaufnahme	2 W
Max. Anlaufstrom 24 V- Version	350 mA
Max. Anlaufstrom 230 V- Version	250 mA
Zeit für die volle Ventilspindelbewegung	~3 min.
Umgebungstemperatur	0 °C bis +60 °C
Schutzart	IP 41
Kabellänge	950 mm
Hub	2,4 mm (Minimum nach 5 Jahren)
Stellkraft (TWA-NC)	100 N
Stellkraft (TWA-NO)	140 N
Schließmaß TWA-K	11,8 +/- 0,3 mm
Schließmaß TWA-Z	10,4 +/- 0,3 mm
Prüfzeichen	CE, VDE

* SELV: safety extra low voltage / Sicherheitskleinspannung

Kombinationsmöglichkeiten der Danfoss TWA-Stellantriebe mit Ventilgehäusen (V) und Heizkreisverteiler (M)

Valve/ Manifold	RA-N (V)	AB-QM (V)	RA-C (V)	RA-FN (V)	RA-G (V)	RAV-/8 (V)	VMT-8 (V)	RAVL-6 (V)	FHD (M)
k_{VS} (m ³ /H)	0,65-1,40	4)	1,20-3,30	0,65-1,40	2,06-4,75	1,20-3,10	1,50-3,10	0,20-1,50	0,10-1,10
Max. Δp (Bar)	0,6	1,5	0,6	0,6	0,2 ³⁾	0,8	0,8	0,6	0,6
Stellantrieb (Typ)	TWA-A ¹⁾	TWA-Z ²⁾	TWA-A ¹⁾	TWA-A ¹⁾	TWA-A ¹⁾	TWA-V ¹⁾	TWA-V ¹⁾	TWA-L ¹⁾	TWA-A ¹⁾

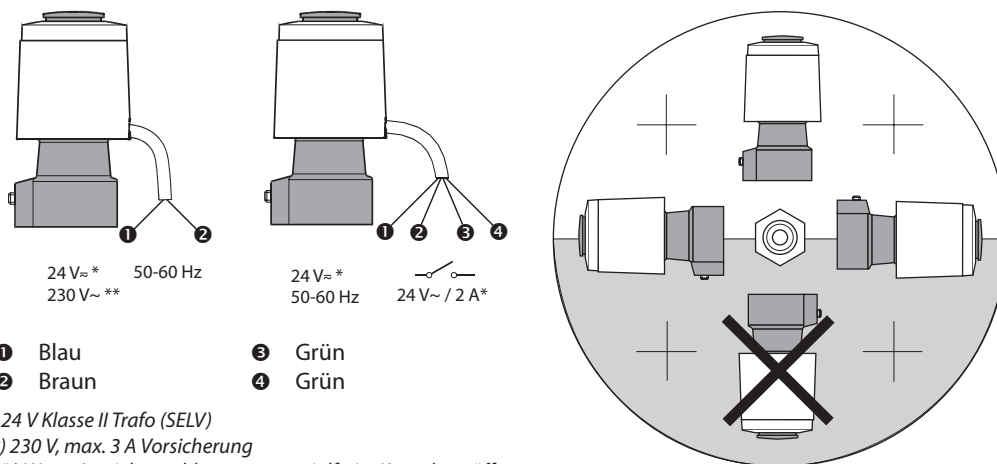
1) Ob der Stellantrieb für 24 V oder 230 V und in der Ausführung NO oder NC verwendet werden soll, hängt in erster Linie von der Anwendung und dem Regelgerät ab, an das der Stellantrieb angeschlossen wird.

2) SELV: safety extra low voltage / Sicherheitskleinspannung.

3) Das Ventil RA-G 25 hat ein maximales Δp von 0,16 bar. Weitere Informationen siehe Datenblatt.

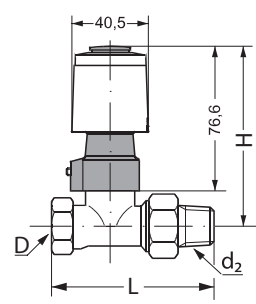
4) Anschluss nur für Danfoss AB-QM Ventile. In Verbindung mit AB-QM in DN 25-32 können nur 60 % des maximalen Volumenstroms erreicht werden.

Elektrischer Anschluss und Installation



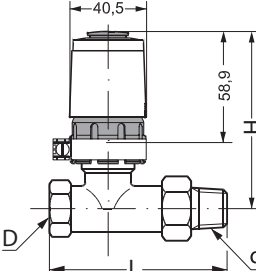
Abmessungen

TWA-A/RA



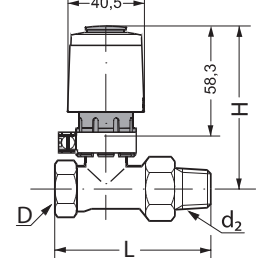
DN	D ISO 7/1	d ₂	Typ	H [mm]	L [mm]
10	R _p 3/8	R 3/8	RA-N, RA-FN, RA-U	92	75
15	R _p 1/2	R 1/2		92	82
20	R _p 3/4	R 3/4		97	98
25	R _p 1	R 1	RA-N, RA-FN	97	125
15	R _p 1/2	R 1/2	RA-G	95	96
20	R _p 3/4	R 3/4		95	107
25	R _p 1	R 1		99	125

TWA-V/RAV



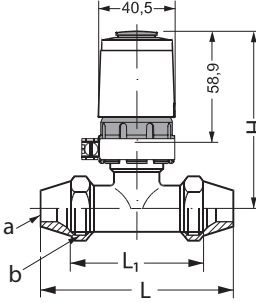
DN	D ISO 7/1	d ₂	RAV	H [mm]	L [mm]
15	R _p 1/2	R 1/2	15/8	74	95
20	R _p 3/4	R 3/4	20/8	74	106
25	R _p 1	R 1	25/8	87	125

TWA-L/RAVL



DN	D ISO 7/1	d ₂	RAVL	H [mm]	L [mm]
10	R _p 3/8	R 3/8	10	75	85
15	R _p 1/2	R 1/2	15	75	95
20	R _p 3/4	R 3/4	20	75	106

TWA-V/VMT



DN	a	b	VMT	H [mm]	L [mm]
15	Ø15, Ø16, Ø18	G 3/4 A	15/8	74	90
20	Ø18, Ø22	G1 A	20/8	74	101
25	Ø28	G1 1/4 A	25/8	87	120

TWA-K



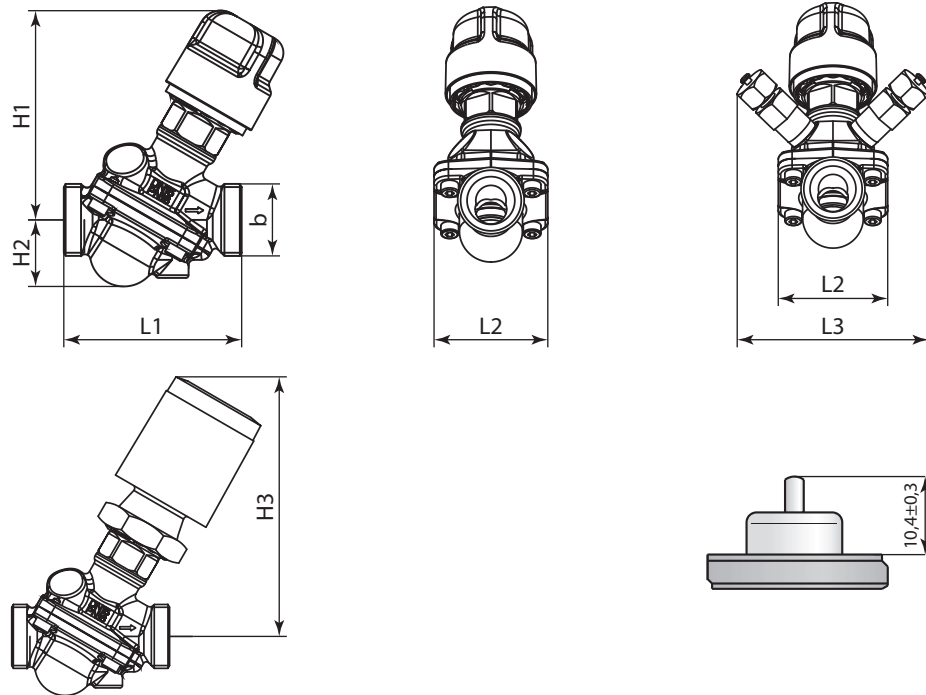
NB! Die NC-Versionen werden mit einer roten Halterung geliefert, die eine einfache Installation des Antriebs gewährleistet. Nach dem Einbau muss diese Halterung entfernt werden.

Abmessungen

TWA-Z

DN	L1 mm	L2 mm	L3 mm	H1 mm	H2 mm	H3 mm	b ISO 228/1
10	53	36	79	20	73	105	G ½ A
15	65	45	79	25	75	110	G ¾ A
20	82	56	79	33	77	115	G 1 A
25	104	71	79	42	88	130	G 1¼ A**
32	130	90	79	50	145	145	G 1¼ A**

** Bei Kombination des TWA-Z mit AB-QM in DN 25 und DN 32 können nur 60 % des maximalen Volumens erreicht werden.



Danfoss GmbH

heating.danfoss.de • +49 69 97 53 30 44 • E-Mail: CS@danfoss.de

Danfoss Ges.m.b.H

heating.danfoss.at • +43 720 548 000 • E-Mail: CS@danfoss.at

Danfoss AG

heating.de.danfoss.ch • +41 61 510 00 19 • E-Mail: CS@danfoss.ch

Die in Katalogen, Prospekten und anderen schriftlichen Unterlagen, wie z.B. Zeichnungen und Vorschlägen enthaltenen Angaben und technischen Daten sind vom Käufer vor Übernahme und Anwendung zu prüfen. Der Käufer kann aus diesen Unterlagen und zusätzlichen Diensten keinerlei Ansprüche gegenüber Danfoss oder Danfoss Mitarbeitern ableiten, es sei denn, dass diese vorsätzlich oder grob fahrlässig gehandelt haben. Danfoss behält sich das Recht vor, ohne vorherige Bekanntmachung im Rahmen des Angemessenen und Zumutbaren Änderungen an ihren Produkten – auch an bereits in Auftrag genommenen – vorzunehmen. Alle in dieser Publikation enthaltenen Warenzeichen sind Eigentum der jeweiligen Firmen. Danfoss und alle Danfoss Logos sind Warenzeichen der Danfoss A/S. Alle Rechte vorbehalten.