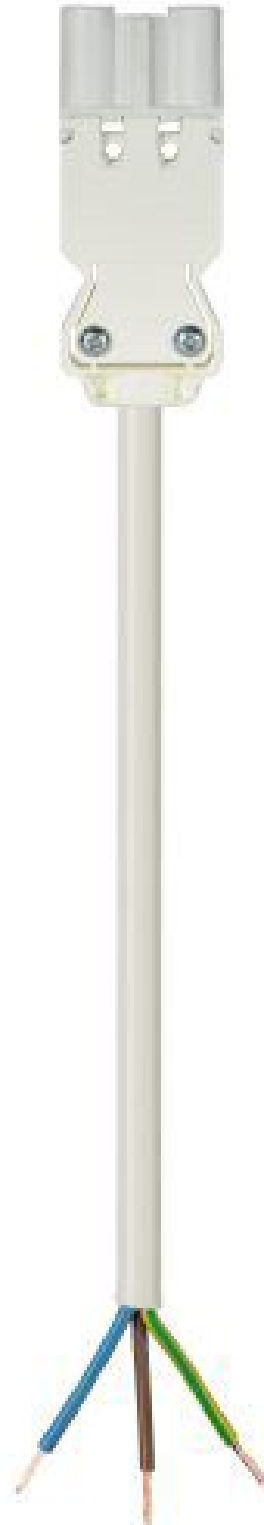


Produktdatenblatt

Art. Nr. 92.232.8004.2

Konfektionierte Leitung GST18I3K1-S 15E 80WS

GST18i3 Anschlussleitung Stecker - freies Ende, Länge 8,0 m, 3-polig, Kodierung Netz 250 V, 16 A, Kodierfarbe weiß, Zugentlastungsfarbe weiß, Leitungsfarbe weiß, Leiterquerschnitt 1,5 mm², Kabeltyp H05VV-F, Brandklasse: Eca



Art. Nr.

92.232.8004.2

EAN	4015573358713
Bestelleinheit	10 Stück

Zulassungen

Technische Daten
Allgemein

Bemessungsstrom	16 A
Bemessungsspannung	250 V
Bemessungsstoßspannung	4 kV
Verschmutzungsgrad	2
Mechanische Codierung Code	Code 1
Verriegelbar	selbstverriegelnd (mit Werkzeug lösbar)
Codierfarbe / Kontakteinsatz	weiß
Polkennzeichnung	L, N, PE
Gehäusefarbe mit Zugentlastung	weiß

Ausführung

Leiter-Nennquerschnitt	1,5 mm ²
Schutzart (IP)	IP20
Abisolierlänge	9 mm
Abmantellänge	37 mm
Leiterendenbehandlung	ultraschallverdichtete Aderenden
Typ der Leitung	H05VV-F
Farbe der Leitung	weiß
Kabeldurchmesser max.	8,3 mm
Leitungsart	Stecker - freies Ende
Art der konfektionierten Leitung	Anschlussleitung
Ausführung Seite 1	freies Leitungsende
Ausführung Seite 2	GST18i3 Stecker

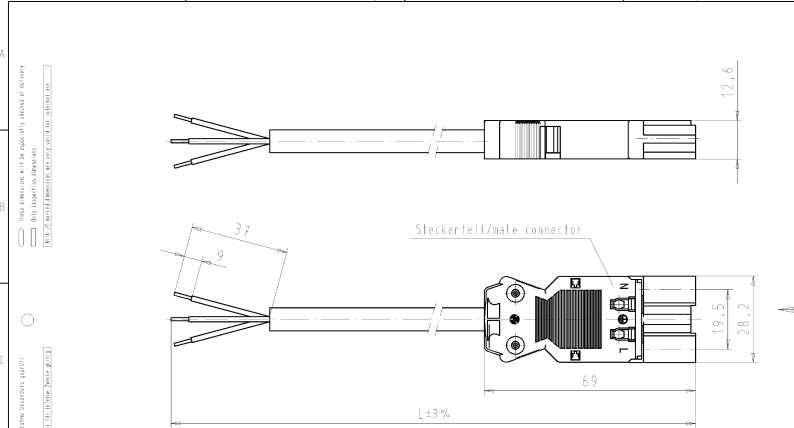
Werkstoff

Oberflächenbehandlung	verzinkt
Halogenfrei	nein
Leitung Dauertemperaturbeständigkeit	70 °C
Isolierteil Dauertemperaturbeständigkeit	100 °C
Brandlast	3,11 kWh
Brandklasse	Eca

Abmessungen

Gesamtlänge	8 m
-------------	-----

Technische Zeichnung



Steckerteil/male connector

Gesamtlänge / totale length

Kabel/cable H05VV-F3G1,5
Farbe/colour: siehe Tabelle/see table

.F	Farbe/colour	Codierung/Stecker/male	Kabelfarbe/cable colour
.1	schwarz/black	L R E N	schwarz/black
.2	weiß/white	L R E N	weiß/white
.3	grau/grey	L R E N	schwarz/black
.5	rot/red	L R E N	schwarz/black

Teile-Nr. part-no.	L	Beispiel (Farbe: schwarz) example (colour: black)	Typ type
92.232.XX04.F	XX in dm-Schritten	92.232.1004.1 = 10dm/L = 1000mm	GST1813K1-S 15 10SW
U2.232.XX04.F	XX in m-Schritten	U2.232.1204.1 = 12 m/L = 12000mm	GST1813K1-S 15 X12SW

Typ/type: GST1813K1-S 15 ..
 SW = schwarz/black
 WS = weiß/white
 GR01 = grau/grey
 RT03 = rot/red


Einzeichnung nach DIN 7152/Environnement system acc. to DIN 7167. This DIN standard describes the envelope principle. According to the envelope principle the overall size of form and proportions are limited by the size tolerances.

Einzeichnung nach DIN 7152/Environnement system acc. to DIN 7167. This DIN standard describes the envelope principle. According to the envelope principle the overall size of form and proportions are limited by the size tolerances.

Einzeichnung nach DIN 7152/Environnement system acc. to DIN 7167. This DIN standard describes the envelope principle. According to the envelope principle the overall size of form and proportions are limited by the size tolerances.

Material	2006	Tag/Date	Name	Zeichnung Nr./Drawing No.	Index
Werkstoff/Material				92.232.0204.1 01K	a

Weitere Daten siehe Katalog
further data see catalog



INSTALL COUPLER KONFEKT LEITUNG
Stecker/male - freies Ende/free end 1,5mm
Cr-impfstührung/crimpression #1 230V