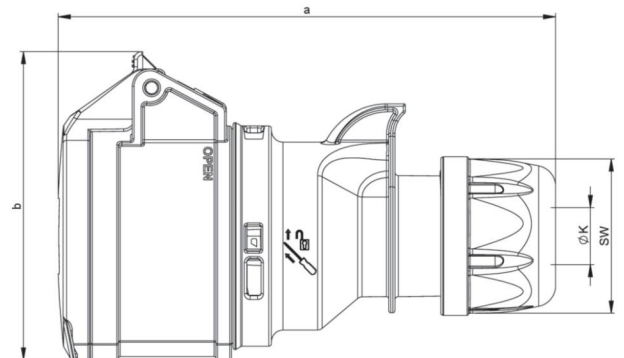


Artikel-Nr.	<b>225-2</b>
Bezeichnung	<b>CEE-Kupplung 32A 5p 2h IP44/IP54 SHARK</b>
Langbeschreibung	CEE-Kupplung 32A 5p 2h IP44/IP54 SHARK Gehäusematerial: PA6 Nennstrom: 32A Polzahl: 5 (3P+N+PE) Uhrzeit-Stellung: 2h Nennspannung/Frequenz: >50V~ / 300-500Hz Kontakte: Messing Anschlussstechnik: Schraubklemmen Schutzart: IP44/IP54
GTIN (EAN)	9003399152054
Ursprungsland	AT
Zolltarifnummer	85366990
Nettogewicht	0,270 kg
Verpackungsmenge	10
Mindestbestellmenge	10

ETIM 9.0	EC001320
IEC-Stromstärke	32 A
Polzahl	5
Spannung nach EN 60309-2	50-500 V (>300-500 Hz) grün
Uhrzeit-Stellung	2 h
Kennfarbe	grün
Schutzart (IP)	IP44
Anschlussstechnik	Schraubklemme
Steckrichtung	gerade
Kabeleinführung	Verschraubung
Werkstoff	Kunststoff
Kontaktmaterial	CuZn
Oberflächenbehandlung Kontakte	unbehandelt

a	168 mm
b	99 mm
K (Kabel Ø)	11,5-22 mm
SW	50 mm
Leitung flexibel	2,5-6 mm <sup>2</sup>
Kontaktschrauben	110 Ncm
Zugentlastung	600 Ncm
Abmantelungslänge	50 mm
Abisolierlänge	12-14 mm
Umgebungstemperatur	-25 – 40 °C
Temperaturbeständigkeit	-25 – 80 °C



<https://www.pcelectric.at/shop/de/?func=detail&artnr=225-2>