

Elektronischer Flächen-Temperaturregler mit Fernfühler Electronic surface temperature controller with remote sensor Thermorégulateur avec télédécteur pour le réglage de températures superficielles

Sicherheitshinweis!



Dieses Gerät darf nur durch eine Elektrofachkraft geöffnet und gemäß dem entsprechenden Schaltbild im Gehäusedeckel / auf dem Gehäuse / in der Bedienungsanleitung installiert werden. Dabei sind die bestehenden Sicherheitsvorschriften zu beachten. **Achtung!** Der Betrieb in der Nähe von Geräten, welche nicht den EMV-Richtlinien entsprechen, kann zur Beeinflussung der Gerätefunktionen führen. Nach der Installation ist der Betreiber, durch die ausführende Installationsfirma, in die Funktion und Bedienung der Regelung einzuweisen. Die Bedienungsanleitung muss für Bedien- und Wartungspersonal an frei zugänglicher Stelle aufbewahrt werden.

1. Anwendung

Dieser elektronische Zweipunktregler wurde speziell zur Regelung elektrischer oder Warmwasser-Heizungen/Zusatzheizungen für Oberflächen, ausgenommen Fußböden entwickelt. Zur Regelung von Fußböden wird der Typ HTRRB-010.310 mit nach EN-Norm vermindertem Regelbereich (10 ... 42°C) verwendet. Für andere vom Hersteller nicht vorherzusehende Einsatzgebiete sind die dort gültigen Sicherheitsvorschriften zu beachten. Eignung hierfür siehe Punkt 10. Gewährleistung.

2. Funktionen

Der Regler misst mit einem in die Fläche eingebrachten Fühler die Temperatur und regelt diese mit einer Schaltdifferenz von ca. 1K. Aus dieser Regelung ergibt sich eine Oberflächentemperatur, die hauptsächlich durch den Aufbau der Fläche bestimmt wird. Bei elektrischen Heizungen ist darauf zu achten, dass diese auch bei Dauerbetrieb den Oberflächenaufbau nicht überhitzen können. **Achtung!** Der Regler darf nicht für Flächen eingesetzt werden, die als Sitzmöbel oder ähnlich ausgeführt sind. Für diese Anwendung ist der Typ HTRRB-010.310 mit vermindertem Regelbereich zu verwenden. Zur Vermeidung einer zu hohen Temperatureinstellung, kann der Einstellbereich mechanisch unter dem Einstellknopf eingeschränkt werden (vgl. Punkt 8). Der HTRRB-011.010 verfügt über einen EIN/AUS-Schalter mit dem die Regelung außer Betrieb genommen werden kann. Die rote Lampe zeigt die aktive Heizung an. Bei Fühlerbruch, Fühlerkurzschluss oder einer Fühlerleitertemperatur unter -15°C (entspricht Fühlerbruch) wird die Heizung ausgeschaltet.

3. Installation

Je nach Gerätetyp oder Verpackungsgröße, wird das Gerät entweder geschlossen oder der schnelleren Montage wegen geöffnet ausgeliefert. **Achtung!** Der Regler darf nicht auf leitfähigem Untergrund installiert werden. Dies ist besonders bei metallhaltiger Tapete und ähnlicher Wandverkleidung zu beachten. Nach Montage auf die Wand oder Unterputzdose und elektrischem Anschluss, wird der Gehäusedeckel mit den unteren Haken eingehängt und bis zum Einrasten nach oben zugeschwenkt. Der elektrische Anschluss erfolgt wie unter Punkt 9. dargestellt. Der Fühler führt Netzspannungspotential und darf nur mit dem Leitungstyp H05VV-F verlängert werden. Die nach EN 60730-1 vorgeschriebene doppelte Isolierung muss auch an der Verbindungsstelle eingehalten werden. Es ist darauf zu achten, dass die Fühlerleitung nicht parallel zu netzspannungsführenden Leitungen verlegt wird. Ist die Parallelverlegung nicht zu vermeiden, muss eine geschirmte Leitung verwendet und der Schirm auf die Klemme 6 gelegt werden. Um einen Austausch eines defekten Fühlers zu gewährleisten, muss der Fühler inklusive Fühlerleitung reversibel in einem Leerrohr verbaut werden. Zum Verschließen des Leerrohres im Oberflächenaufbau wird die Schutzhülse THF verwendet (vgl. Punkte 6. und 9.). Um eine optimale Wärmeverteilung auf der Oberfläche zu erreichen, muss der Fühler mittig zwischen zwei Heizleitern positioniert werden. Bei Warmwasser-Beheizten Oberflächen sind stromlos geschlossene Ventile zu verwenden. Gegebenenfalls benötigte Temperaturbegrenzungen müssen zusätzlich installiert werden.

4. Technische Daten

Versorgungs- und Schaltspannung: 230V, 50Hz
 Kontakt: Schließer, 230V~ potentialbehafet
 Schaltvermögen: max. 13(2)A
 Zulässige Umgebungstemperatur: 0 ... 30°C
 Regelbereich: 10 ... 60°C
 Schaltdifferenz: ca. 1K
 Skala: Merkfifferskala
 Leistungsaufnahme: ca. 1W (ca. 1,5VA)
 Fühler toleranz: ±1K
 Anschlussquerschnitt: 0,5 ... 2,5 mm²
 Schutzklasse: II, nach entsprechender Montage
 Schutzart: IP30, nach entsprechender Montage
 Lagertemperatur: -20 ... +70°C
 zulässige Luftfeuchte: max. 95%rH, nicht kondensierend
 Gehäuse: Berlin 2000
 Gehäuse-Material/Farbe: ABS-Kunststoff, Reinweiß (ähnlich RAL 9010)
 Ausstattung: Lampe rot für „Heizen“, Schalter „EIN/AUS“, mechanische Bereichseinengung, Doppel-PE-Klemme zur Weiterleitung des Schutzleiters für Verbraucher der Schutzklasse I

5. Fühler

Der Fühler ist im Lieferumfang enthalten. Bei Ersatz Fühlertyp HF-8/4-K2 bestellen.

Fühlerwerttabelle NTC 2k	
Fühlerleitertemperatur [°C]	Widerstandswert [kΩ]
0	5,642
10	3,657
15	2,973
20	2,431
25	2,000
30	1,654
40	1,151
50	0,816
60	0,590

6. Zubehör

THF – Schutzhülse für Temperaturfühler im Oberflächenaufbau, passend für Leerrohr Ø 20 mm

7. Verwendete Symbole

Klemme	Symbol	Bedeutung
1		Heizausgang
2	L	Phase Versorgungsspannung
3, 4	N	Neutralleiter Versorgungsspannung und Verbraucher (intern gebrückt)
5, 6		Fühleranschluss
Schalter	0	Regelung Aus
Schalter	I	Regelung Ein
Lampe	rot	Heizung Ein

Safety information



No persons other than expert electricians only must open this device in due compliance with the wiring diagram shown in the housing cover / on the housing / represented in the corresponding operating instructions.

Caution! The operation of the controller in the vicinity of other devices that do not comply with the EMC directives may affect its functions. The company charged with the installation of the device must, after the completion of the installation works, instruct the user of the control system into its functions and in how to operate it correctly.

These operating instructions must be kept at a place that can be accessed freely by the operating and/or servicing personnel in charge.

1. Application

This electronic two-point controller has been specially devised for the control of electrical or warm water heating systems / additional surface heating systems (except floor heating systems). Regarding the control of floor heating systems, the controller model HTRRB-010.310 is best suited for this purpose, since the control range of this model (10 ... 42°C) has been limited in compliance with the corresponding EN standards. Regarding other applications not to be foreseen by the manufacturer of this device, the safety standards concerning these applications need to be followed and adhered to. Regarding the aptitude of the device for any such other application, please refer to section 10. herein (Warranty).

2. Functional description

The controller measures, based on the data delivered to it by a special sensor that is to be installed into the controlled surface, the existing temperature with a switching difference of approx. 1K. The control operations of the device result in a surface temperature that is mainly determined by the structure and composition of the controlled surface. With electric heating systems care must be taken to ensure that the performance of the controlled system, even if the system is operated continuously, do not result in an overheating of the related surface structure. **Caution!** The device must not be used for the control of surface structures that are designed as sitting furniture and, likewise, not for the control of any other surfaces of a similar design. The controller model to be applied for any such control applications is the type HTRRB-010.310 (type with limited control range). To delimit the admissible temperature range, the setting range can be restricted mechanically by a special facility that exists underneath of the adjusting knob (see section 8). The HTRRB-011.010 is equipped with an ON/OFF switch that enables to activate or deactivate its control operations. The red lamp that has been provided for this purpose indicates the active state of the heating system. The heating system is deactivated in the event of a sensor breakdown or sensor short-circuit and also in the event the sensor measures a temperature below -15°C (which is equivalent to a sensor breakdown).

3. Installation

The device is, depending on the type version of the device or size of the package used for it, either delivered in closed or, in order to facilitate its fast installation, also in opened condition. **Caution!** The controller must not be installed on a conductive surface. This applies in particular when metalliferous wallpapers or wall claddings of a similar nature have been used. After its installation on the wall surface or on an UP box and after completion of its electrical connection, the housing cover is hung up using the lower hooks and then swivelled up until it snaps in. The electrical connection of the device must be realised as illustrated in section 9 herein. The sensor carries line voltage potential and may only be extended by a double-insulated cable of the type H05VV-F. The double insulation required by EN 60730-1 needs to be observed at the connection point too. Care must be taken to ensure that the sensor line is not laid in parallel to line voltage carrying cables or lines. The double insulation required by EN 60730-1 needs to be observed at the connection point too. Care must be taken to ensure that the sensor line is not laid in parallel to line voltage carrying cables or lines. Where parallel laying cannot be avoided, a shielded line must be used and the shielding be connected to terminal 6. In order to ensure the easy replacement of a defective sensor, the sensor including its line needs to be laid inside an empty conduit in a replaceable manner. The protecting sleeve, type THF, serves for the closing of the empty conduit that has been concealed in the related surface structure (see sections 6. and 9.). The sensor must, in order to obtain an optimal distribution of the heat in the surface structure, be positioned centrally between two heating conductors. With warm-water heated surfaces, normally closed valves are to be used. Possibly required temperature limiters need to be installed in addition.

4. Technical data

Supply- and switching voltage:	230V, 50Hz
Contact:	make contact, 230V~, non-isolated
Switching capacity:	max. 13(2)A
Admissible ambient temperature:	0 ... 30°C
Control range:	10 ... 60°C
Switching difference:	approx. 1K
Scale:	note numeral scale
Power consumption:	approx. 1W (approx. 1.5VA)
Sensor tolerance:	±1K
Terminal capacity (wire cross section):	0.5 ... 2.5 mm ²
Protection class:	II (after according installation)
Degree of protection:	IP30 (after according installation)
Storage temperature:	-20 ... +70°C
Admissible air moisture:	max. 95% r.h., non-condensing
Housing:	design Berlin 2000
Housing material and colour:	plastic (ABS), pure white (similar to RAL 9010)
Equipment:	red lamp for "heating", ON/OFF switch, mechanical range suppression, double PE terminal for the forward connection of the protective earthing conductor to protection class I compliant consumers

5. Sensors

The sensor is not included in the scope of the delivery. For replacement, please order sensor type HF-8/4-K2.

List of sensor values NTC 2k

Sensor temperature [°C]	Resistance value [kΩ]
0	5.642
10	3.657
15	2.973
20	2.431
25	2.000
30	1.654
40	1.151
50	0.816
60	0.590

6. Accessories

THF – protective sleeve for installation of the temperature sensor into the surface structure. Suited for use with empty conduits Ø 20 mm.

7. Explanation of symbols

Terminal	Symbol	Explanation
1		Heating output
2	L	Supply voltage phase
3, 4	N	Neutral conductor (supply voltage and consumer), bridged internally
5, 6		Sensor connection
Switch	0	Control OFF
Switch	I	Control ON
Lamp	red	Heating ON

Consigne de sécurité fondamentale

F

Uniquement des personnes qualifiées en matière d'électricité doivent ouvrir ce dispositif en conformité avec le schéma des connexions représenté dans le couvercle du boîtier / apposé sur le boîtier / représenté dans les notices d'instructions correspondantes.

Attention! L'opération du régulateur dans les environs d'autres dispositifs ne conforme pas aux directives CEM peut affecter son bon fonctionnement. La société chargée de l'installation du dispositif doit, après l'achèvement des travaux, initier l'utilisateur aux fonctions du régulateur et à son opération correcte.

Gardez cette notice d'instructions à un lieu librement accessible pour les opérateurs et hommes de service.

1. Application

Ce régulateur a été spécialement conçu pour le contrôle de systèmes de chauffage électriques, de systèmes de chauffage à eau chaude et d'autres systèmes de chauffage de surfaces (à l'exception de surfaces de sol). En raison du fait qu'il est muni d'une plage de réglage dont l'étendue a été limitée (10 ... 42°C) en conformité avec les standards EN correspondants, le modèle HTRRB-010.310 convient le mieux pour le réglage de systèmes de chauffage par le sol. Concernant des autres applications pas à prévoir par le fabricant de ce dispositif, les standards de sécurité se rapportant à ces applications sont à respecter. En ce qui concerne l'aptitude ou l'approbation du dispositif pour des telles applications, veuillez également faire attention aux informations de garantie dans chapitre 10. (Garantie) dans cette notice d'instructions.

2. Fonctionnement

Le régulateur mesure, sur la base des données délivrées par un détecteur spécial qui a été installé dans un conduit vide encastré dans le plancher, la température existante et contrôle les opérations du système correspondant avec un différentiel d'env. 1K. Les opérations de contrôle ainsi exécutées aboutissent à une température superficielle qui est premièrement déterminée par la structure et la composition de la surface à régler. Avec de systèmes de chauffage électrique il faut veiller à assurer à ce que la puissance du système contrôlé ne puisse, même si le système est opéré en marche continue, résulter dans une surchauffe de la structure superficielle correspondante.

Attention! Le dispositif ne doit pas être utilisé pour la régulation des surfaces chauffées créées et prévues pour l'utilisation en tant que siège ou pour des buts similaires. Pour le réglage de tels types d'applications sert le modèle HTRRB-010.310 (type avec plage de réglage limitée). L'étendue de réglage du dispositif peut, afin de prévenir l'ajustage de températures trop élevées, être resserrée mécaniquement par moyen d'un mécanisme spécial qui existe en dessous du bouton de réglage (voir chapitre 8). Le HTRRB-011.010 est muni d'un interrupteur MARCHE / ARRÊT pour l'activation ou désactivation des opérations de réglage. La lampe-témoin rouge prévue à cet effet sert pour l'indication de l'état actif du système de chauffage. Le système de chauffage sera désactivé en cas d'une défaillance ou court-circuit du détecteur. Ceci vaut aussi dans le cas où une température en dessous de -15°C serait mesurée (ce qui correspond à une rupture ou défaillance du détecteur).

3. Installation

Le dispositif est, selon son type ou la taille du paquet utilisé pour son emballage, livré soit en condition fermée ou, pour faciliter son installation rapide, en condition ouverte.

Attention! Le régulateur ne doit pas être installé sur une surface conductrice. Ceci s'applique en particulier en cas de l'utilisation de tapisseries métallisées ou d'autres revêtements muraux d'une nature similaire. Après son installation sur un mur ou sur une boîte encastrée et après son raccordement électrique, d'abord accrocher le couvercle du boîtier par moyen des crochets inférieurs et ensuite le plier vers le haut jusqu'à ce qu'il s'enclenche. Le raccordement électrique du dispositif est à réaliser comme illustré dans chapitre 9. dans cette notice d'instructions. Le détecteur est sous tension de réseau et ne doit être rallongé que par moyen d'un câble du type H05VV-F. L'isolation double requise par le standard EN 60730-1 est également à observer au point de jonction. Il faut toujours faire attention à ne pas poser la ligne de détecteur en parallèle aux câbles sous courant de secteur. Lorsqu'une mise en parallèle n'est à éviter, l'utilisation d'un câble blindé est requise dont le blindage doit être raccordé à la borne 6. Afin d'assurer le remplacement facile d'un détecteur défectueux, le détecteur avec sa ligne, doit, d'une manière remplaçable, être posé à l'intérieur d'un conduit vide. Le manchon protecteur type THF sert pour la fermeture du conduit vide encastré dans le plancher en plâtre ou en ciment (cf. chapitres 6. et 9.). Le détecteur doit, afin d'obtenir une distribution optimale de la chaleur dans le plancher, être positionné de manière centrée entre deux conducteurs de chauffage. Avec des surfaces chauffées par des systèmes de chauffage à eau chaude, des soupapes normalement fermées sont à utiliser. Lorsqu'il serait nécessaire, des limiteurs de température sont à installer en plus.

4. Caractéristiques techniques

Tension d'alimentation et de commutation: 230 V, 50 Hz
Contact: contact de fermeture, 230V~, non isolé
Puissance de coupure: max. 13(2)A
Température ambiante admissible: 0 ... 30°C
Plage de réglage: 10 ... 60°C
Différentiel: env. 1K
Echelle: échelle à chiffres de repère
Puissance absorbée: env. 1W (env. 1.5VA)
Tolérance du détecteur: ±1K
Section de raccord: 0,5 ... 2,5 mm²
Indice de protection: II (après installation correspondante)
Type de protection: IP30 (après installation correspondante)
Température de stockage: -20 ... +70°C
Humidité de l'air admissible: 95%, non condensant
Boîtier: type Berlin 2000
Matériau du boîtier et couleur: plastique (ABS), blanc pur (pareil à RAL 9010)
Équipement: lampe-témoin rouge pour l'indication du mode de service «chauffage»; interrupteur MARCHE / ARRÊT; resserrage de domaine mécanique, borne PE double pour l'acheminement du conducteur de protection (terre) vers des consommateurs conformément à l'indice de protection I

5. Détecteur

Le détecteur n'est pas inclus dans l'étendue de la livraison. Pour son remplacement, veuillez passer votre commande pour un détecteur du type HF-8/4-K2.


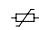
Table des valeurs détecteurs NTC 2k

Température du détecteur [°C]	Valeur ohmique [kΩ]
0	5,642
10	3,657
15	2,973
20	2,431
25	2,000
30	1,654
40	1,151
50	0,816
60	0,590

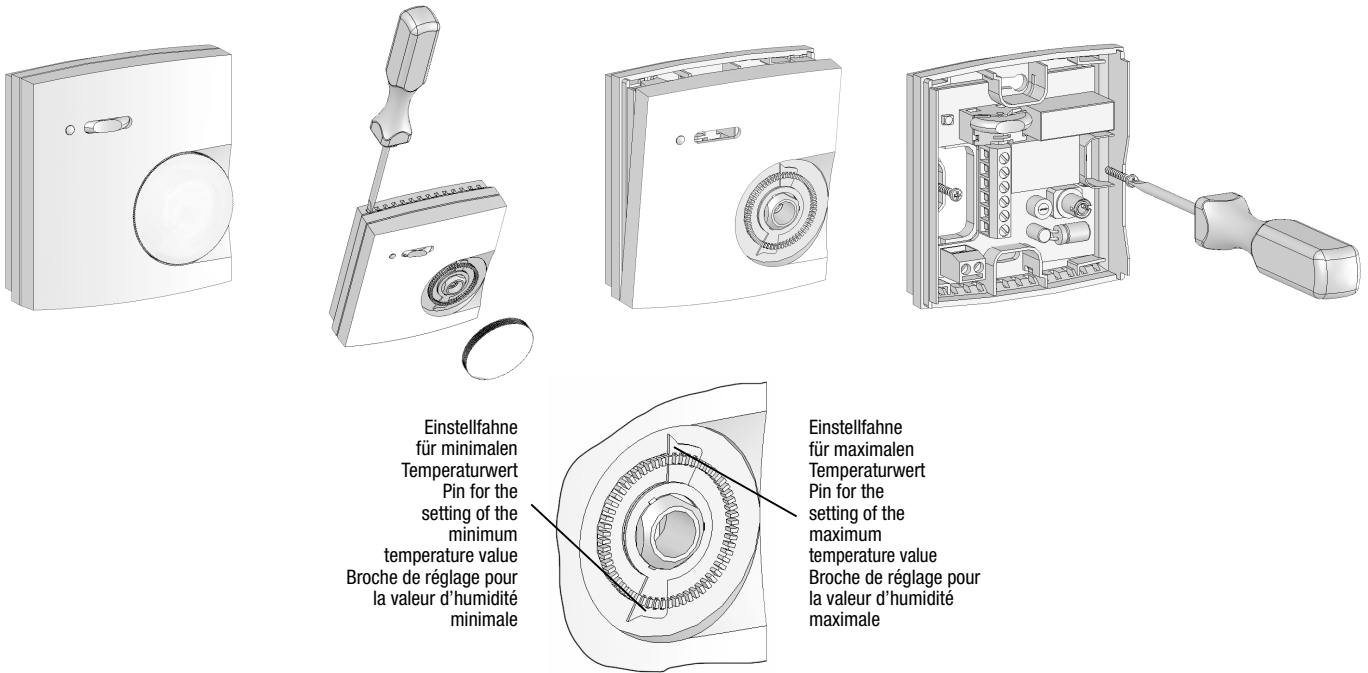
6. Accessoires

THF – manchon protecteur pour l'installation du détecteur de températures dans la structure de la surface à régler. Convenable pour l'utilisation avec des conduits vides Ø 20 mm.

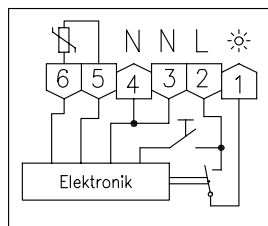
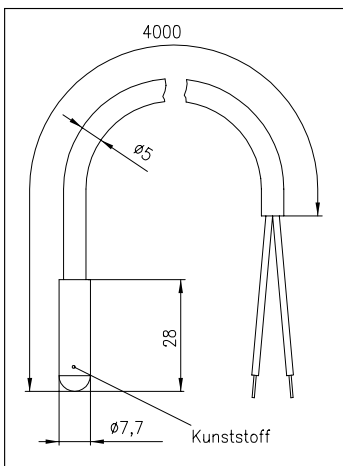
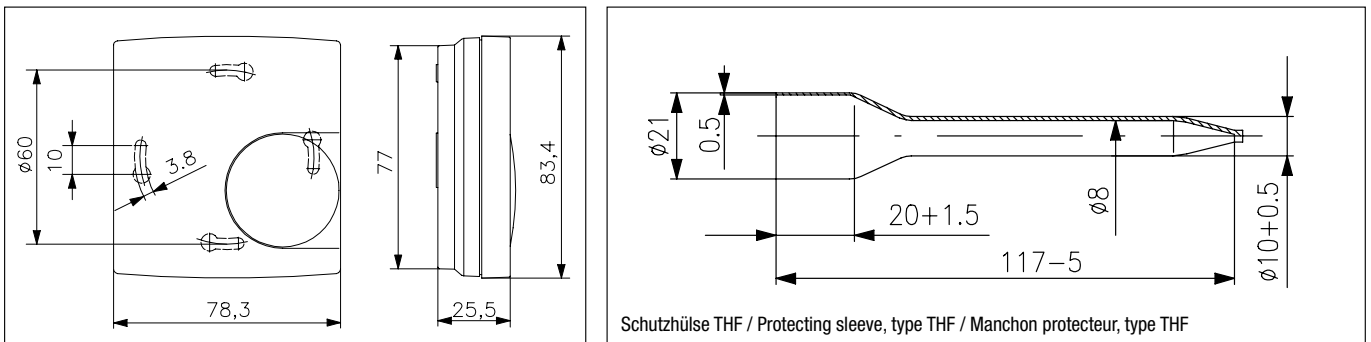
7. Symboles / explication

Borne:	Symbole	Explication
1		Sortie de chauffage
2	L	Phase (tension d'alimentation)
3, 4	N	Conducteur neutre (tension d'alimentation et consommateur), shunté à l'intérieur
5, 6		Raccordement du détecteur
Interrupteur	0	Régulation ARRÊT
Interrupteur	I	Régulation MARCHE
Lampe	rouge	Chauffage MARCHE

8. Montagehinweis / Mounting information / Précision d'installation



9. Maßzeichnungen und Anschluss-Schaltbild / Dimensioned drawings and connection scheme / Dessins cotés et schéma de branchement



10. Gewährleistung / Warranty / Garantie

Die von uns genannten technischen Daten wurden unter Laborbedingungen nach allgemein gültigen Prüfverfahren, insbesondere DIN-Vorschriften, ermittelt. Nur insoweit werden Eigenschaften zugesichert. Die Prüfung der Eignung für den vom Auftraggeber vorgesehenen Verwendungszweck bzw. den Einsatz unter Gebrauchsbedingungen obliegt dem Auftraggeber; hierfür übernehmen wir keine Gewährleistung. Änderungen vorbehalten.

The technical data specified herein have been determined under laboratory conditions and in compliance with generally approved test regulations, in particular DIN standards. Technical characteristics can only be warranted to this extent. The testing with regard to the qualification and suitability for the client's intended application or the use under service conditions shall be the client's own duty. We refuse to grant any warranty with regard thereto. Subject to change without notice.

Les données techniques indiquées dans cette notice d'instructions ont été déterminées sous conditions laboratoires en conformité avec des prescriptions d'essai généralement approuvées, notamment les normes DIN. Les caractéristiques techniques ne peuvent être garanties que dans cette mesure. La vérification du dispositif en rapport à sa qualification et appropriation pour l'application prévue ou son utilisation sous conditions de service incombe au client. Nous n'assumons aucune garantie à cet égard. Sous réserve de modifications techniques.